



PSW

Verschildrukschakelaar

De PSW serie is een hoog gevoelige, aanpasbare verschildrukschakelaar die geschikt zijn om overdrukken, vacuüm en verschildruk van zowel lucht of niet-ontvlambare als niet-agressieve gassen te monitoren. Het schakelpunt wordt met de hand via een instelwiel met schaal ingesteld. De ΔP kan afgesteld worden door de afstellingschroef links of rechtsom te draaien.

Belangrijke kenmerken

- Hooggevoeligheid en accuraat
- Product versies voor een breed variëteit aan druk bereiken
- Instelbaar schakelpunt (ΔP)
- Lange mechanische levensduur

Technische specificaties

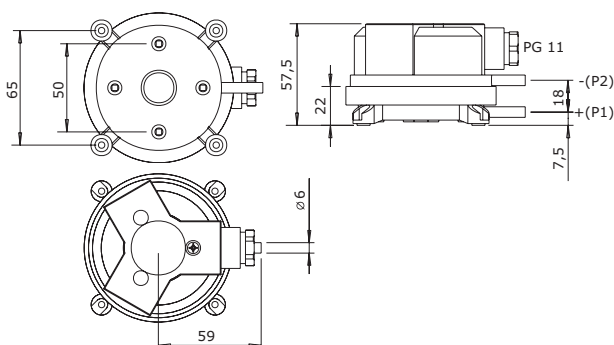
Max. werkingsdruk	2.500 Pa voor alle druk bereiken	
Mechanische leven cycli	10.000.000. schakelingen	
Max. schakelvermogen	max. 1,0 A (0,4) / 250 V AC (VDE 0630, EN 1854)	
Membraan	Silicone	
Beschermingsgraad	IP54 (volgens de EN 60529)	
Werkingscondities	Temperatuur	-20—85 °C
	Relatieve vochtigheid	< 95 % rH (niet-condenserend)

* Gebruik afgeschermd verleng draden

Artikelcode

	PSW--200	PSW--500
Bereik, Pa	20—200	50—500
Bereik, mBar	0,2—2,0	0,5—5,0
ΔP , Pa (mBar)	10 (0,1)	20 (0,2)

Afmetingen



Gebruikstoepassingen

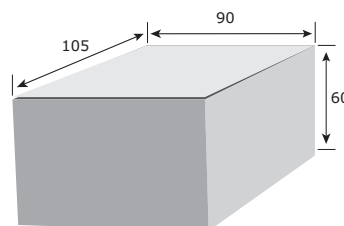
- Verschildrukbewaking in de filtertechnologie
- Verschildrukbewaking in de ventilatietechnologie
- Verschildrukbewaking in de klimaattechnologie
- Luchtstroom controle
- Luchtstroom controle in ventilatie kanalen
- Vries beveiliging voor warmtewisselaar
- Geschikt voor lucht, rook en uitlaatgassen en andere niet-agressieve gassen

Normen

- Laagspanning richtlijn 2006/95/EC
- WEEE richtlijn 2012/19/EU
- RoHS richtlijn 2011/65/EU



Verpakking



Artikel	Verpakking	Lengte [mm]	Breedte [mm]	Hoogte [mm]	Netto gewicht	Bruto gewicht
PSW	Eenheid (1 st.)	90	105	60	0,14 kg	0,16 kg
	Doos (72 st.)	580	370	270	10,08 kg	12,3 kg

PSET-PVC

PVC verschildruk aansluitset



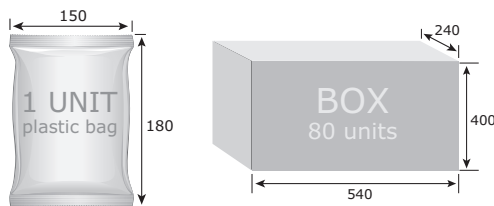
Inhoud

Onderdeel	Aantal	Materiaal	Details
Aansluitmond	2	ABS, grijs	Lengte: 84,6 mm Diameter aansluiting: Ø 6 mm
Schroef	4	Verzinkt	Type: ronde kop, zelftappend 2,9 x 9,5 mm
Flexibele slang	1	PVC, transparant	Diameter: Ø 5 x 7 mm Lengte: 200 cm

Technische specificaties

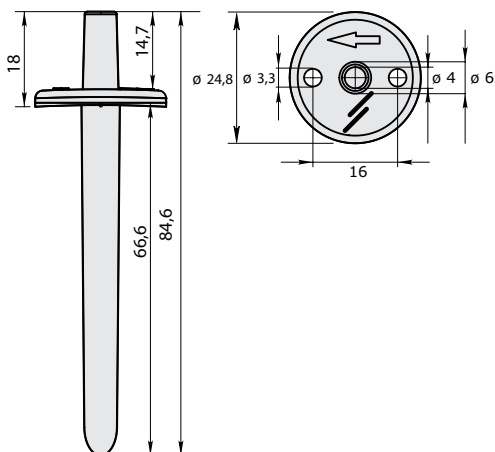
Werkdruk	max. 10.000 Pa
Werktemperatuur	max. 60 °C

Verpakking



Artikelcode	Verpakking	Lengte [mm]	Breedte [mm]	Hoogte [mm]	Netto gewicht	Bruto gewicht
PSET- PVC-200	Eenheid (1st.)	180	150	5,0	0,64 kg	0,64 kg
	Doos (80 st.)	540	400	240	6,4 kg	6,4 kg

Bevestigen en afmetingen



Artikelcodes

Code	Slanglengte
PSET-PVC-200	200 cm

Standaarden

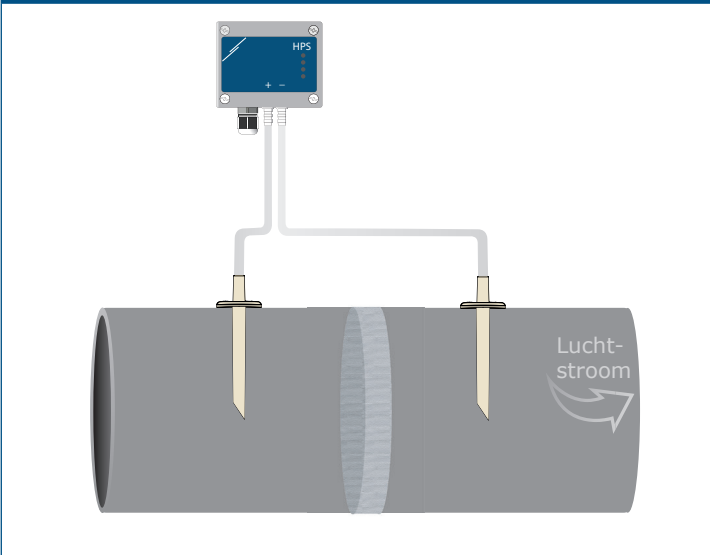
- DIN EN ISO 7046-1, 2
- WEEE richtlijn 2012/19/EU



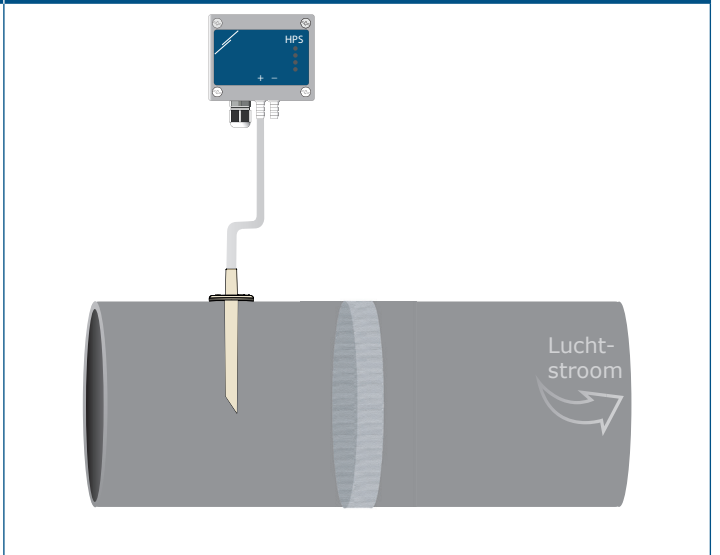
PSET-PVC

PVC verschildruk aansluitset

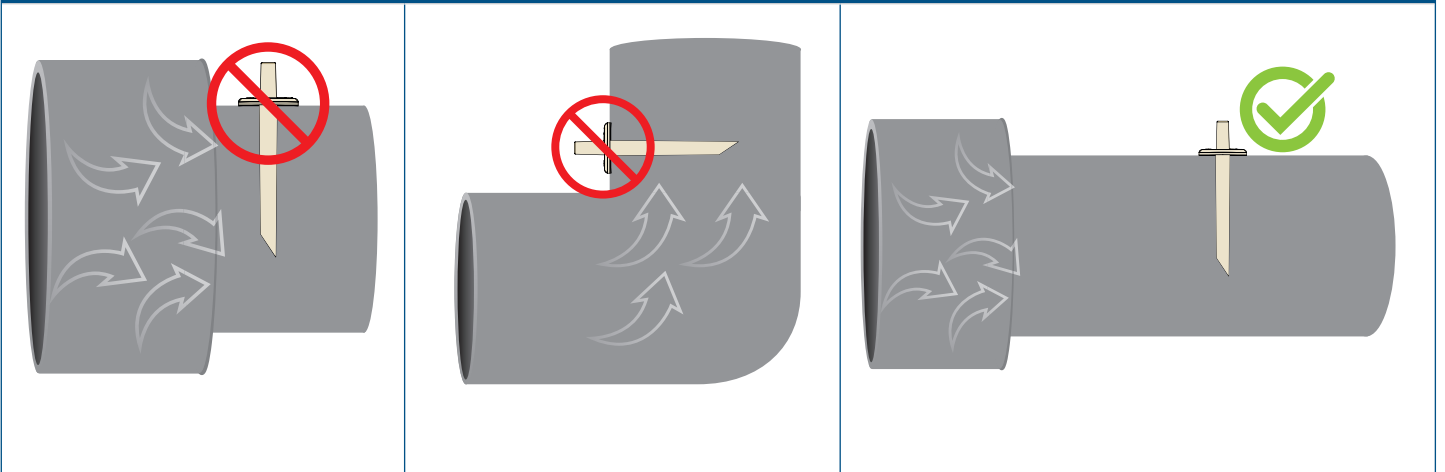
Toepassing voorbeeld 1: Detectie van verzadigde filter



Toepassing voorbeeld 2: Detectie van toegevoerde luchthoeveelheid [m³/h]



Montagepositie



Algemene vereisten: De juiste plaatsing van de PSET-PVC-aansluitmonden is van cruciaal belang voor betrouwbare en nauwkeurige metingen in luchtkanalen, daarom moeten ze ver genoeg van elke bron van luchturbulentie worden geplaatst. De minimale afstand waarop de aansluitmonden geplaatst dienen te worden van de turbulentiebron is in functie van de kanaaldiameter. Installeer, om nauwkeurige metingen te garanderen, de aansluitmonden ook ver genoeg van bochten, knooppunten, vernauwingen en verbredingen van het luchtkanaal.

Global trade item numbers (GTIN)

Verpakking	PSET-PVC-200
Eenheid	05401003010792
Doos	05401003502389