

# Verso CF 1300 U/H/V

Nominaal luchtvolume volgens ErP 2018, m <sup>3</sup> /h	1340
Paneeldikte, mm	50
Gewicht van de unit, kg	225
Netspanning HE, V	3~400
Netspanning HW, V	1~230
Maximale werkstroom HE, A	11,7
Maximale werkstroom HW, A	5,5
Filterafmetingen BxHxL, mm	800x400x46
Elektrisch vermogen van de ventilatoraanrijving bij max. luchtvolume, W	370
Capaciteit van de elekt. luchtverwarmer, kW/Δt, °C	4,5/8,9
Controlepaneel	C5.1
Onderhoudsruimte, mm	800



## Akoestische gegevens

A-gewogen geluidsvermogensniveau  $L_{WA}$ , dB(A) bij nominaal luchtvolume

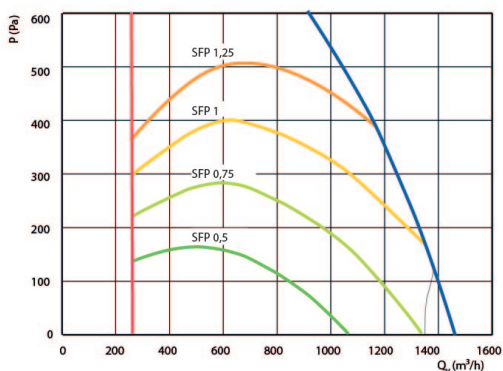
Aanzuig	62
Toevoer	81
Afvoer	63
Afblaas	81
Omkasting	59

A-gewogen geluidsdrumniveau  $L_{PA}$ , dB(A) 10 m<sup>2</sup> normaal geïsoleerde ruimte, afstand van de omkasting – 3 m.

Omgeving	48
----------	----

## Prestaties (Verso CF 1300 UH)

Luchttoevoerfilter F7, luchtafvoerfilter M5



## Toebehoren (p. 120)

Afsluitklep	AGUJ-M-315+LF24/LM24
Geluiddemper	A/D AGS-315-100-900-M
	B/C AGS-315-100-1200-M
Hydr. aansluitset	PPU-HW-3R-15-1-W2
Water koelbatterij	DCW-1,4-9
2-wegklep	VVP47.20-4,0+SSP61
DX-koelbatterij	DCF-1,4-10
Koelunit	MOU-36HFN8+KA8243

## Temperatuurefficiëntie

Buitentemperatuur, °C	Winter					Zomer		
	-23	-15	-10	-5	0	25	30	35
Na de warmtewisselaar, °C	14,6	15,5	16,4	16,8	17,8	22,6	23,6	24,6

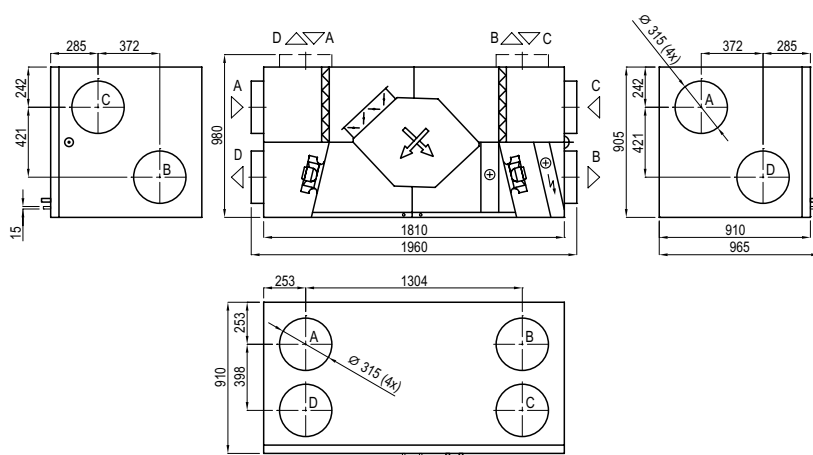
Binnen +22°C, 20% RH

## Changeover water/DX-verwarmings-/koelbatterij (HCW/HCDX)

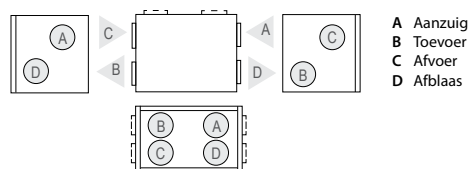
Watertemperatuur in/uit, °C	Winter	Zomer	Winter	Zomer
		60/40	7/12	-
Condensatie/verdamping T, °C	-	-	45	45/5
Capaciteit, kW	3,3	8,6	3,3	9,3
Maximale capaciteit, kW	10,7	10,5	6,2	11,5
Drukverlies, kPa	2,1	53,7	-	-
Temperatuur van de lucht in/uit, °C	14,6 / 22	30 / 18	14,6 / 22	30 / 18
Aansluiting, " / mm		½		½ / 22

Zomer: +30°C / 50%

## Rechte uitvoering (R1)



## Linkse uitvoering (L1)



- A Aanzuig
- B Toevoer
- C Afvoer
- D Afblaas