

Verso CF 1700 U/H/V

Nominaal luchtvolume volgens ErP 2018, m³/h	1515
Paneeldikte, mm	50
Gewicht van de unit, kg	243
Netspanning HE, V	3~400
Netspanning HW, V	1~230
Maximale werkstroom HE, A	12,9
Maximale werkstroom HW, A	6,7
Filterafmetingen BxHxL, mm	800x400x46
Elektrisch vermogen van de ventilatoraanrijving bij max. luchtvolume, W	465
Capaciteit van de elekt. luchtverwarmer, kW/Δt, °C	4,5/7,4
Controlepaneel	C5.1
Onderhoudsruimte, mm	800



Akoestische gegevens

A-gewogen geluidsvermogensniveau L_{WA} dB(A) bij nominaal luchtvolume

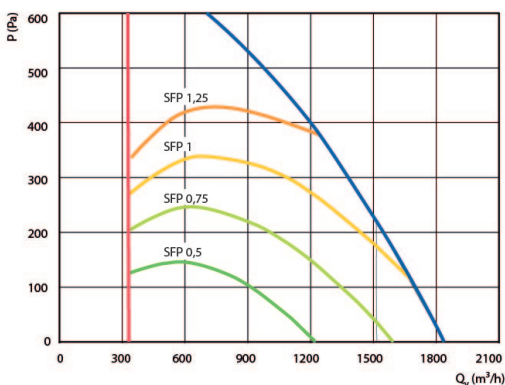
Aanzuig	58
Toevoer	75
Afvoer	58
Afblaas	75
Omkasting	57

A-gewogen geluidsdrumniveau L_{PA} dB(A) 10 m² normaal geïsoleerde ruimte, afstand van de omkasting – 3 m.

Omgeving	46
----------	----

Prestaties (Verso CF 1700 UH)

Luchttoevoerfilter F7, luchtafvoerfilter M5



Toebehoren (p. 120)

Afsluitklep	AGUJ-M-315-LF24/LM24
Geluiddemper	A/D AGS-315-100-900-M
	B/C AGS-315-100-1200-M
Hydr. aansluitset	PPU-HW-3R-15-1,6-W2
Water koelbatterij	DCW-1,6-11
2-wegklep	VVP47.20-4,0+SSP61
DX-koelbatterij	DCF-1,6-11
Koelunit	MOU-36HFN8+KA8243

Temperatuurefficiëntie

Buitentemperatuur, °C	Winter					Zomer		
	-23	-15	-10	-5	0	25	30	35
Na de warmtewisselaar, °C	14,4	15,3	16,2	16,6	17,6	22,6	23,6	24,7

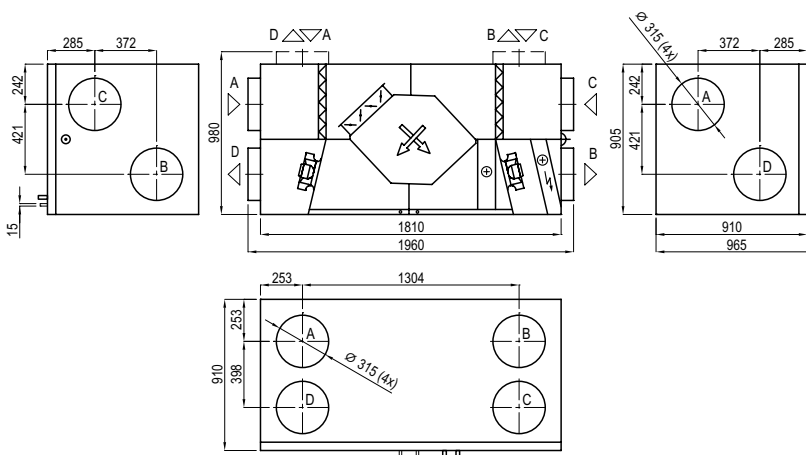
Binnen +22°C, 20% RH

Changeover water/DX-verwarmings-/koelbatterij (HCW/HCDX)

Watertemperatuur in/uit, °C	Winter	Zomer	Winter	Zomer
		60/40	7/12	-
Condensatie/verdamping T, °C	-	-	45	45/5
Capaciteit, kW	3,9	9,8	3,7	10,0
Maximale capaciteit, kW	11,7	11,3	6,5	12,1
Drukverlies, kPa	2,3	67,3	-	-
Temperatuur van de lucht in/uit, °C	14,4 / 22	30 / 18	14,4 / 22	30 / 18
Aansluiting, "/ mm		½	¾	22

Zomer: +30°C / 50%; DX – 1450 m³/h

Rechtse uitvoering (R1)



Linkse uitvoering (L1)

