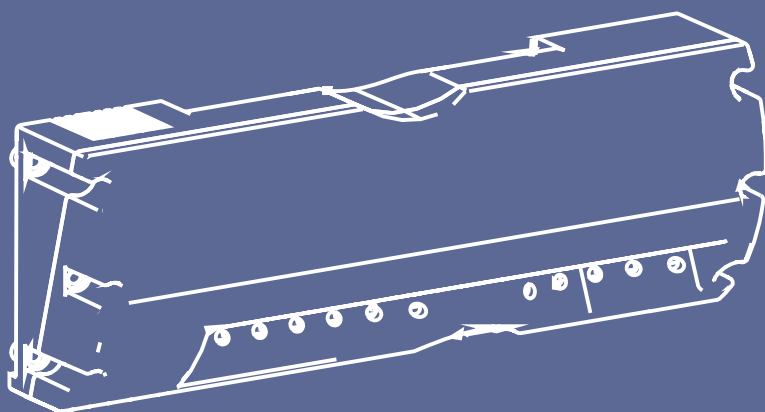


Itho Daalderop
Autotemp Spider Regelaar 8/12-Groeps

Installatiehandleiding



Voorwoord

De volgende definities worden in deze handleiding gebruikt om de aandacht te vestigen op gevaren, instructies of aanwijzingen die betrekking hebben op personen, product, installatie en/of omgeving.

Waarschuwing!

Wijst op gevaar dat lichamelijk letsel bij personen en/of zware materiële schade aan product, installatie of omgeving kan veroorzaken.

Let op!

Instructie die van belang is voor de installatie, functioneren, bediening of onderhoud van het product. Het negeren van deze instructie kan licht lichamelijk letsel bij personen en/of zware materiële schade aan product, installatie of omgeving veroorzaken.

Opmerking

Instructie die van belang is voor de installatie, functioneren, bediening of onderhoud van het product. Het negeren van deze instructie kan lichte materiële schade aan product, installatie of omgeving veroorzaken.

Tip

Aanwijzing die van belang kan zijn voor de installatie, functioneren, bediening of onderhoud van het product, niet gerelateerd aan lichamelijk letsel bij personen of materiële schade.

Hoewel deze handleiding met uiterste zorg is samengesteld, kunnen er geen rechten aan worden ontleend.

Itho Daalderop behoudt zich het recht producten en handleidingen te wijzigen zonder voorafgaande mededelingen.

Door ons continue proces van verbeteren van onze producten kan dit document afwijken van het aan u geleverde product. U kunt de nieuwste versie van deze handleiding downloaden via onze website.

Tip

Vergeet niet het product via de website van Itho Daalderop te registreren voor aanvullende garantie!

Tip

Vraag de gebruiker om het installatievoorschrift en de gebruikershandleiding zorgvuldig te bewaren, bijvoorbeeld bij het toestel, zodat deze bij de hand zijn indien nodig.

Inhoud

1. Veiligheid en voorschriften	5
1.1. Veiligheid	5
1.2. Normen en richtlijnen	6
2. Productinformatie	7
2.1. Autotemp Spider zoneregeling	7
2.2. Technische informatie	8
2.3. Maatschets Autotemp Spider regelaar	8
2.4. Principeschema	9
2.5. Leveringsomvang	10
2.6. Accessoires	10
3. Installeren	11
3.1. Regelaar aansluitingen en bediening	11
3.2. Inleiding	12
3.3. Montage regelaar	12
3.4. Thermostaat	13
3.4.1. Keuze montageplaats	13
3.4.2. Wandmontage bedraad	14
3.4.3. Plaatsen batterijen	15
4. In bedrijf stellen	16
4.1. Systeemgegevens	16
4.2. Stappenplan	17
4.3. Koppelen via de regelaar	18
4.3.1. Koppeling verbreken thermostaat en verdelergroep	23
4.3.2. Alle koppelingen verbreken	23
4.4. Koppelen via de servicetool	24
4.4.1. Koppeling verbreken thermostaat en verdelergroep	30
4.4.2. Alle koppelingen verbreken	30
4.5. Stap 7: Instellen vermogen per verdelergroep	31
4.6. Stap 8: Instellen vermogen warmtepomp	31
4.7. Uitleg servicetool tabblad Overzicht	32
4.8. Uitleg servicetool tabblad Procestellers	33
5. Meest voorkomende klachten	34
6. Storingen	36
6.1. Storingen	36
7. Service & Onderhoud	40
7.1. Inspectie en onderhoud	40
7.2. Vervangen klepmotor	40
7.3. Vervangen verdelerklep	41
7.4. Vervangen regelaar	42
7.5. Vervangen thermostaat	42
8. Garantie	43
9. Verklaringen	44

1. Veiligheid en voorschriften

1.1. Veiligheid

- De installatie, inbedrijfname, inspectie, onderhoud en eventuele reparatie van dit product en/of systeem mag uitsluitend door een erkend installateur (*) worden uitgevoerd volgens de, in de handleiding vermelde, (veiligheids-) voorschriften. Hierbij mag uitsluitend gebruik worden gemaakt van originele accessoires en onderdelen zoals die door de fabrikant zijn voorgeschreven.
 - Gebruik het product niet voor andere doeleinden dan waar het voor bedoeld is, zoals beschreven in deze handleiding.
 - Veiligheidsinstructies moeten worden opgevolgd om lichamelijke verwondingen en/of schade aan het product te voorkomen.
 - Onderhoudsinstructies moeten worden opgevolgd om schade en overmatige slijtage te voorkomen.
 - Het product mag niet gewijzigd worden.
 - Verzeker u ervan dat het elektrisch systeem waar het product op wordt aangesloten voldoet aan de gestelde voorwaarden.
 - Als de voedingskabel beschadigd is, moet deze door de fabrikant, zijn agentschap of een gekwalificeerd persoon vervangen worden om gevaar te voorkomen.
 - De elektrische aansluiting moet altijd goed bereikbaar zijn om de voedingsspanning uit te schakelen.
 - Inspecteer het product regelmatig op defecten. Neem bij defecten direct contact op met uw installateur of Itho Daalderop.
- Onderneem de volgende stappen voordat er werkzaamheden worden verricht aan een geopend toestel:
 - Schakel de voedingsspanning uit.
 - Voorkom het onbedoeld opnieuw inschakelen van de voedingsspanning.
 - Voorkom aanraking met elektrische componenten als bij werkzaamheden toch voedingsspanning nodig is. Risico op elektrische schokken.
 - Dit product en/of systeem is bedoeld voor gebruik in huishoudelijke en soortgelijke omgevingen zoals:
 - in werkomgevingen; zoals winkels en kantoren;
 - in residentiële omgevingen zoals woonhuizen, hotels, motels en bed and breakfast soortgelijke omgevingen ;
 - in boerderijen en soortgelijke omgevingen.Gebruik in andere omgevingen in overleg met de fabrikant.

**) Een erkend installateur is een installateur werkzaam bij een cv- of werktuigbouwkundig installatiebedrijf dat is ingeschreven bij de Kamer van Koophandel en is opgenomen in het SEI-erkenningsregister (Stichting Erkenning Installatiebedrijven) of dat een Sterkin-erkenning heeft.*

**) Een erkend installateur is een technicus werkzaam bij een HVAC- of elektro-installatiebedrijf welke is ingeschreven bij de Kruispuntbank van Ondernemingen met een geldig BTW-nummer.*

1.2. Normen en richtlijnen

Waarschuwing!

De specificaties en instellingen van het apparaat voldoen uitsluitend aan de normen en wetten van het land waarin het apparaat wordt verkocht.

Toepassingen buiten dit land kunnen tot zeer gevaarlijke situaties leiden!

De installateur en/of eigenaar dienen ervoor te zorgen dat de gehele installatie voldoet aan alle nationale en lokale wetten en voorschriften; en overige van toepassing zijnde documentatie van de fabrikant.

Voor alle nationale en lokale wetten en voorschriften geldt dat aanvullingen, wijzigingen of later van kracht geworden wetten en voorschriften op het moment van installeren van toepassing zijn.

Na de installatie mogen er geen veiligheids-, gezondheids-, en milieurisico's meer aanwezig zijn conform de CE-richtlijnen die hierop van toepassing zijn. Dit geldt ook voor andere in de installatie opgenomen producten.

2. Productinformatie

2.1. Autotemp Spider zoneregeling

Let op!

De Itho Daalderop zoneregeling Autotemp Spider is alleen geschikt voor de WPU warmtepomp.

De Itho Daalderop zoneregeling Autotemp Spider is een temperatuurregeling die het mogelijk maakt om de temperatuur in meerdere ruimtes (zones) in een woning onafhankelijk van elkaar te kunnen regelen.

Een zone in een woning bestaat uit één of meerdere aan elkaar grenzende ruimten op dezelfde woonlaag.

Deze actieve temperatuurregeling zorgt ervoor dat op basis van de gewenste temperatuur per ruimte, de verwarming of koeling verdeeld wordt.

Autotemp Spider Verdeler-verzamelaar

De cv-aanvoer vanuit de warmtepomp wordt op de verzamelaar aangesloten. In de verzamelaar wordt het cv-water verdeeld over de aangesloten groepen (zone). Per groep is één vloerverwarmingsslang aangesloten. Het cv-water wordt teruggevoerd naar de warmtepomp via de verdeler.

Alle verdelergroepen hebben een motorklep en worden alleen open of dicht gestuurd door de regelaar. De verdeler-verzamelaar hoeft hierdoor niet hydraulisch ingeregeld te worden. De cv-retourleiding van de warmtepomp wordt op de verdeler aangesloten.

De verdeler-verzamelaar is leverbaar voor 3 tot en met 12 groepen. Er kunnen maximaal drie verdeler-verzamelaars in één systeem worden opgenomen.

Regelaar

De temperatuurvraag (verwarmen of koelen) wordt door de thermostaat van een zone doorgegeven aan de regelaar. Op basis van

de gevraagde binnentemperatuur en zone bepaalt de regelaar welke motorklep open of dicht gaat.

De badkamergroep zal tijdens verwarmen altijd volledig open staan. Bij koelen zal de badkamergroep altijd dicht staan om een koude vloer en dus mogelijke condensvorming te voorkomen.

De 8-groeps regelaar wordt gebruikt voor een verdeler-verzamelaar met drie tot acht groepen. De 12-groeps regelaar wordt gebruikt voor een verdeler-verzamelaar met negen tot twaalf groepen. Er kunnen maximaal drie regelaars in één systeem worden opgenomen en dus maximaal 36 groepen worden geregeld.

Thermostaten

De zoneregeling Autotemp Spider wordt aangestuurd door een hoofdthermostaat (HT) en meerdere ruimtethermostaten (RT).

- De hoofdthermostaat wordt bedraad Opentherm aangesloten en op de muur gemonteerd in de hoofdzone (meestal in de woonkamer). Met de hoofdthermostaat kunnen de instellingen voor verwarmen, koelen en warm tapwater worden geregeld. De hoofdthermostaat bepaalt of er in de gehele woning verwarmd of gekoeld wordt.

Het is niet mogelijk om met alleen de hoofdthermostaat de temperatuur in alle verblijfsgebieden (zones) afzonderlijk te regelen.

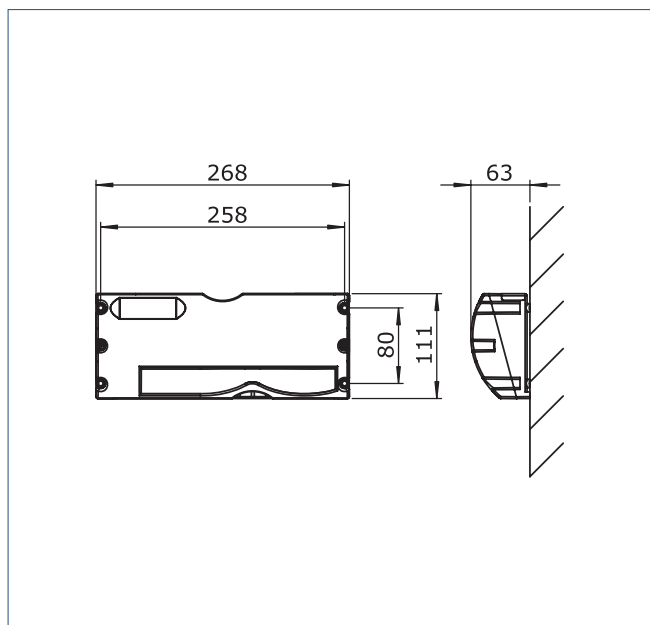
- De temperatuurregeling in de andere verblijfsgebieden (subzones) gebeurt met een eigen thermostaat (ruimtethermostaat). Ook als de hoofdzone op temperatuur is, zorgt de regeling voor de gewenste temperatuur in de andere subzones.

Alle thermostaten communiceren draadloos met de Autotemp-regelaar. De thermostaat toont de ruimtetemperatuur en regelt de gewenste binnentemperatuur voor de betreffende zone. Er kunnen maximaal twaalf thermostaten in één systeem worden opgenomen.

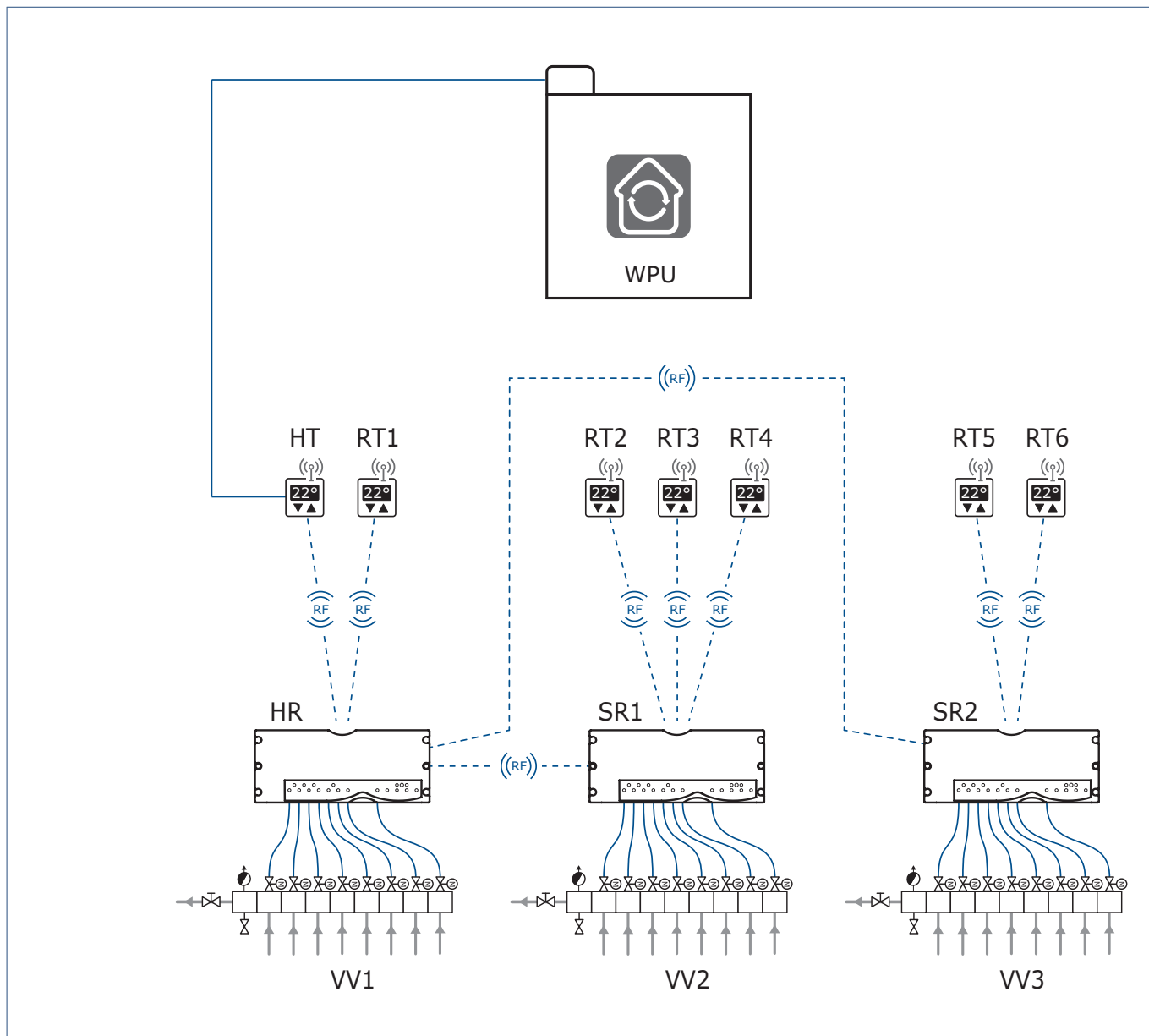
2.2. Technische informatie

Omschrijving	Symbol	Eenheid	Autotemp Spider Regelaar
Afmetingen (HxBxD)	—	mm	111 x 268 x 63
Gewicht	—	kg	0,5
Opslagcondities	—	—	- Temperatuur -20 – + 60 °C. - Relatieve vochtigheid: 5 – 90% RH niet condenserend
Bedrijfscondities	—	—	- Temperatuur: + 0 °C - + 40 °C - Relatieve luchtvochtigheid: 5 % - 90 % niet condenserend
Voedingaansluiting	—	—	~230V – 50Hz
Nominaal opgenomen vermogen	P	W	4,5
Maximaal opgenomen vermogen	P	W	11
RF bereik	—	m	100 (vrije veld)
Frequentie	—	—	ISM (868.0-868.6) MHz, max. 1% duty cycle
Maximaal thermostaten Autotemp Spider			- 1x Hoofdthermostaat. - 11x Ruimtethermostaat. - Maximaal 8 thermostaten op een regelaar.

2.3. Maatschets Autotemp Spider regelaar



2.4. Principeschema



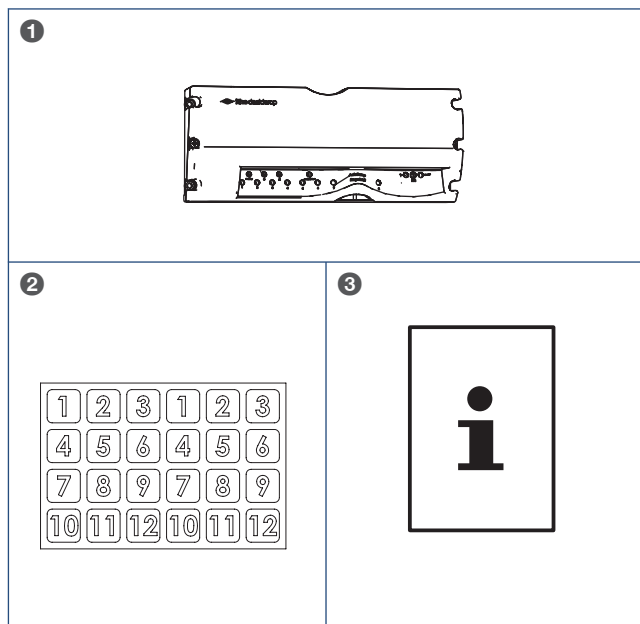
HR	Hoofdregelaar	SR	Subregelaar	---	Draadloos (RF)
HT	Hoofdthermostaat	W	Verdeler-verzamelaar	—	Bedraad
RT	Ruimtethermostaat	WPU	WPU warmtepomp		

1) De hoofdthermostaat (identiek aan de ruimtethermostaat) wordt bedraad

Open therm aangesloten op de warmtepomp en is daardoor de hoofdthermostaat.

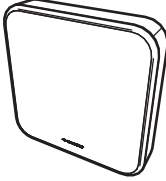
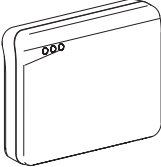
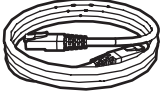
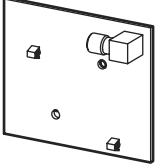

De hoofdthermostaat moet draadloos aan de hoofdregelaar worden gekoppeld.

2.5. Leveringsomvang



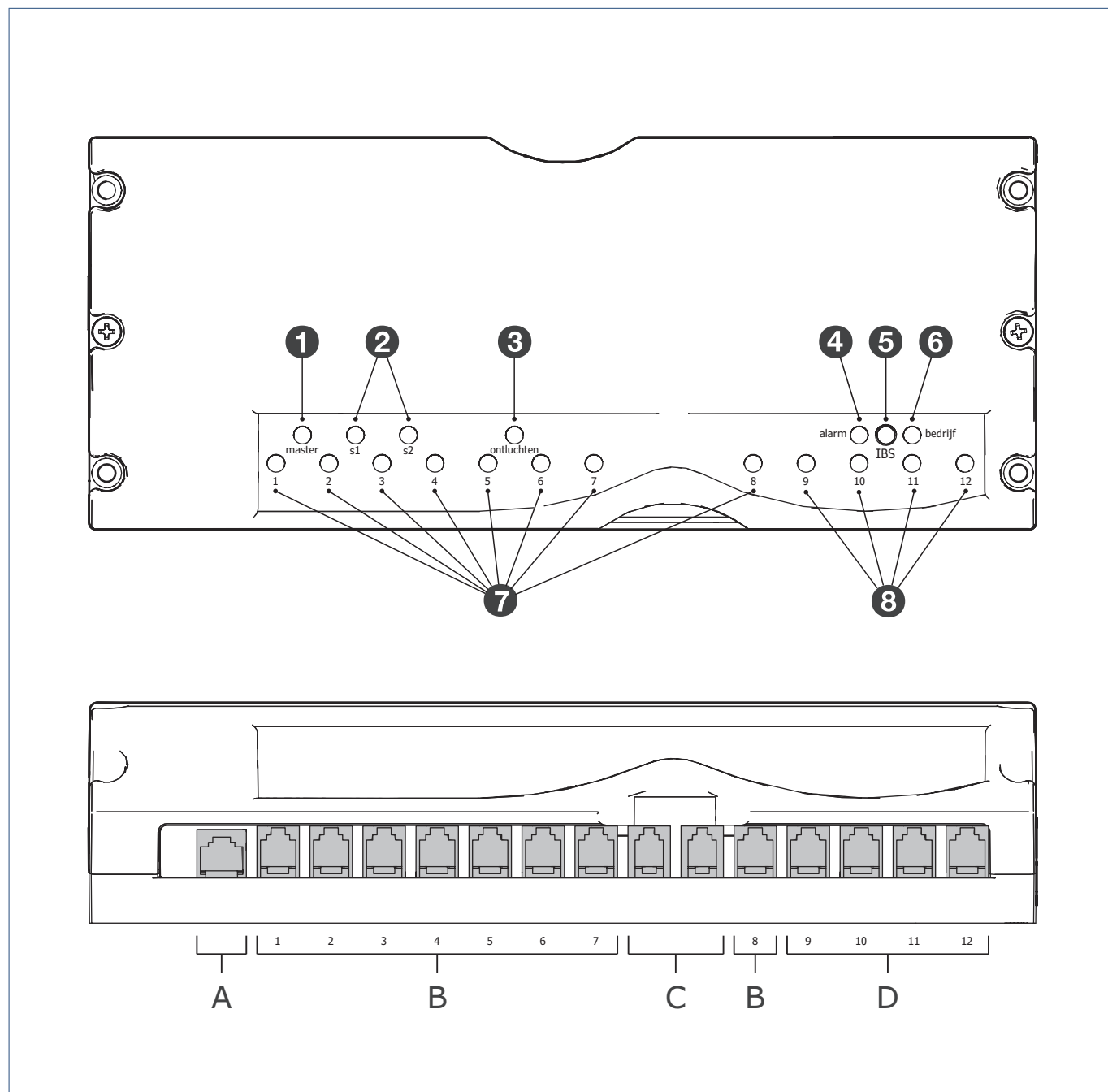
- | | |
|---|--------------|
| 1 | Regelaar |
| 2 | Stickervel |
| 3 | Documentatie |

2.6. Accessoires

	03-00476 Spider Klimaatthermostaat
	03-00533 3-groeps Verdeler-verzamelaar 2G
	03-00534 4-groeps Verdeler-verzamelaar 2G
	03-00535 5-groeps Verdeler-verzamelaar 2G
	03-00536 6-groeps Verdeler-verzamelaar 2G
	03-00537 7-groeps Verdeler-verzamelaar 2G
	03-00538 8-groeps Verdeler-verzamelaar 2G
	03-00539 9-groeps Verdeler-verzamelaar 2G
	03-00540 10-groeps Verdeler-verzamelaar 2G
03-00541 11-groeps Verdeler-verzamelaar 2G	
03-00542 12-groeps Verdeler-verzamelaar 2G	
	04-00087 RF-Repeater De RF-Repeater herhaalt en vergroot het bereik van het draadloze signaal dat wordt uitgezonden door gekoppelde accessoires of toestellen.
	031-0030 Motorkabel Autotemp 30cm
	031-0050 Motorkabel Autotemp 50cm
	536-5151 RF+ communicatieprint
	536-5200 Antenne monitoring

3. Installeren

3.1. Regelaar aansluitingen en bediening



1 Master-led (hoofdregelaar)

2 S1/S2-led (subregelaar)

3 Ontluchten-led (functie geblokkeerd)

4 Alarm-led

5 IBS-modus (knop)

6 Bedrijf-led

7 Groep-led 1-8

8 Groep-led 9-12 ⁽¹⁾

A Servicetool

B Klepmotor groepen 1-8

C Sensoren | **NIET GEBRUIKEN**

D Klepmotor groepen 9-12 ⁽¹⁾

¹⁾ Niet aanwezig bij de 8-Groeps Regelaar.

3.2. Inleiding

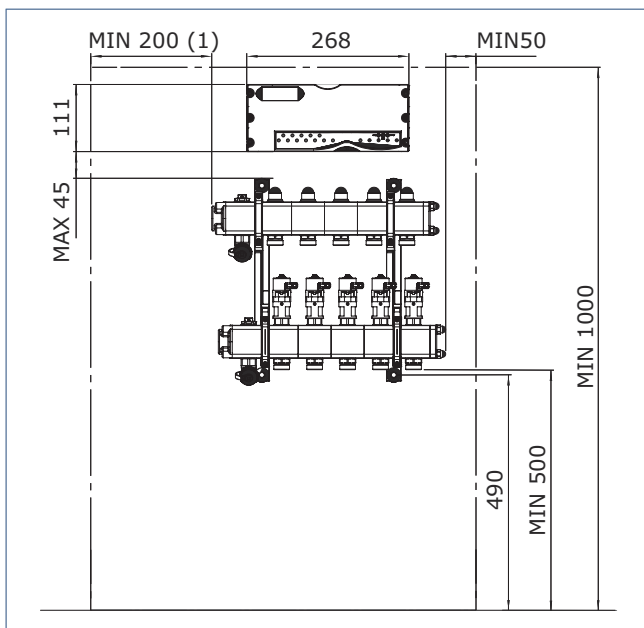
! Waarschuwing!

De Itho Daalderop regelaar mag alleen met de Itho Daalderop verdeler-verzamelaar worden geïnstalleerd en vice versa. Als een regelaar of verdeler-verzamelaar van een ander merk wordt geïnstalleerd kan schade ontstaan.

! Waarschuwing!

Bij installatie van een ander merk regelaar of verdeler-verzamelaar vervalt alle garantie!

Voor informatie over de installatie van de verdeler-verzamelaar: zie de handleiding meegeleverd met de verdeler-verzamelaar.



1) Positie van de regelaar ten opzichte van de verdeler-verzamelaar.

! Let op!

Plaats de regelaar niet te ver van de verdeler-verzamelaar. Houd rekening met de kabellengte van de motorkabels.

! Let op!

Er dient een dubbel stopcontact binnen bereik te zijn. Let op de kabellengte van de regelaar!

! Let op!

Plaats **geen** metalen omkasting om de regelaar. Dit veroorzaakt storing in de draadloze verbinding.

! Let op!

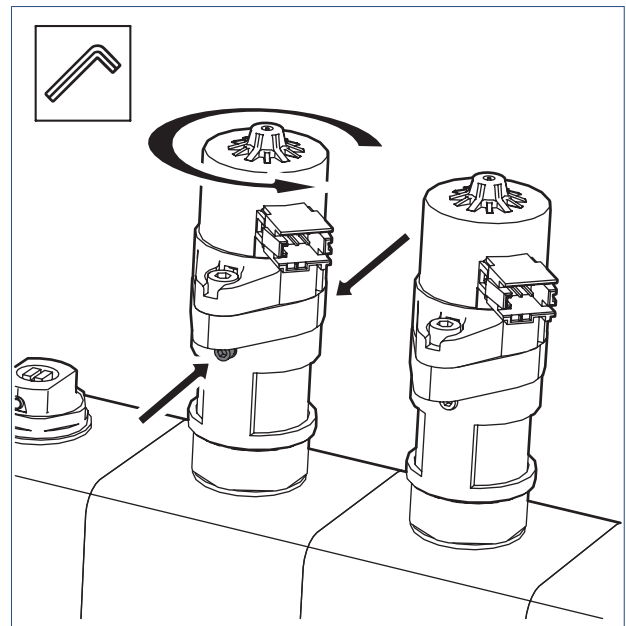
In verband met lekkages mag boven het Autotemp-systeem geen leidingwerk worden gemonteerd.

! Let op!

Voor de installatie van de regelaar dient de verdeler-verzamelaar gemonteerd te zijn en dient het cv-systeem te zijn doorgespoeld, gevuld en ontluicht te zijn!

3.3. Montage regelaar

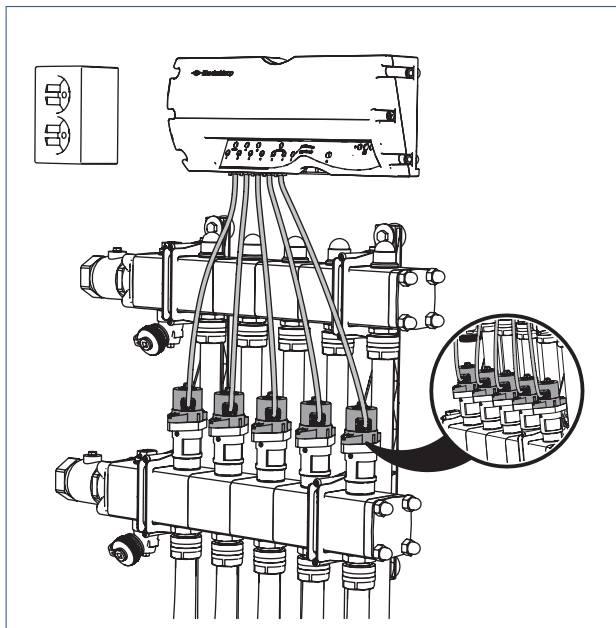
- Monteer de regelaar boven de verdeler-verzamelaar.
- Draai de motorkleppen in de goede stand zodat de kabels eenvoudig aangesloten kunnen worden op de regelaar. Hiervoor dient u de motorkleppen los te draaien met een kleine inbusleutel.



! Let op!

Vergeet na het losdraaien en in de goede stand zetten van de motorkleppen niet de motorkleppen ook weer vast te draaien.

- Sluit de kabels aan tussen de regelaar en de motorkleppen.



3.4. Thermostaat

⚠ Let op!

Alleen de meegeleverde **Spider Klimaatthermostaat** is geschikt voor het aansturen van de Itho Daalderop zoneregeling Autotemp Spider en de WPU warmtepomp. Hiermee heeft de gebruiker de beschikking over alle functionaliteiten van de warmtepomp.

Gebruik van een andere thermostaat is niet toegestaan.

⚠ Let op!

Indien de thermostaat wordt gebruikt als hoofdthermostaat (HT), moet hij altijd bedraad worden aangesloten op de WPU warmtepomp.

Opmerking

Indien de thermostaat eenmaal bedraad is aangesloten op de warmtepomp kan deze vervolgens niet meer als draadloze thermostaat dienen.

De thermostaat is geschikt voor:

- **montage aan de muur.**
Dit geldt altijd voor de hoofdthermostaat (bedraad aangesloten in de hoofdzone) en optioneel voor de ruimtethermostaat (draadloos in een subzone);
- **losse plaatsing met de meegeleverde tafelstandaard.**
Dit geldt alleen voor een ruimtethermostaat (draadloos in een subzone).

3.4.1. Keuze montageplaats

De plaats van de hoofdthermostaat is meestal vanuit de bouw al bepaald en hangt in de woonkamer (hoofdzone).

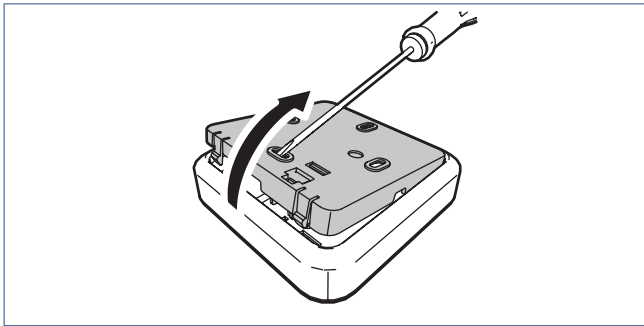
Bepaal voor de andere verblijfsgebieden (subzones), indien er geen montagevoorziening op de muur aanwezig is, waar u de thermostaat wilt ophangen of neerzetten.

Houdt bij uw keuze rekening met het volgende:

- Het product mag niet worden blootgesteld aan directe warmtebronnen, zoals een radiator of kookplaat. Plaats het product ook niet in direct zonlicht of in de buurt van een openhaard of brandende kaarsen.
- Plaats de thermostaat niet op of nabij een tochtplek, zoals in de buurt van een deur of raam.
- Probeer te vermijden dat de thermostaat op een buitenmuur gemonteerd is.
- De ideale hoogte om de thermostaat op te hangen is 1,50 m van de grond.
- Over het algemeen is het draadloze bereik in een woning voldoende, maar is wel afhankelijk van de omgeving. Objecten en voorwerpen, waarin metaal is verwerkt, kunnen de ontvangst sterk beïnvloeden. Denk hierbij aan:
 - Muren, vloeren en plafonds van beton met staal, systeembinnenwanden, brandwerend glas, isolatiefolie enzovoort.
 - Apparaten met elektromagnetische emissies, zoals computers, tv's, draadloze telefoons, enzovoort.

3.4.2. Wandmontage bedraad

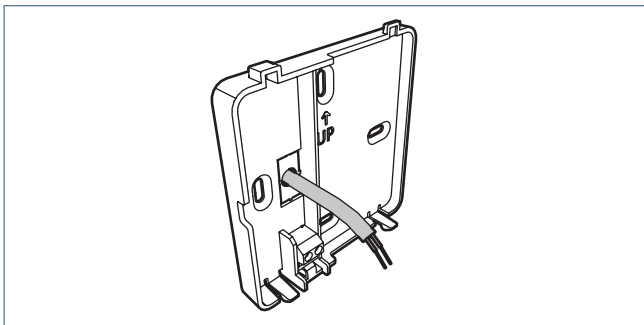
- a) Verwijder de wandmontageplaat met behulp van een platte schroevendraaier.



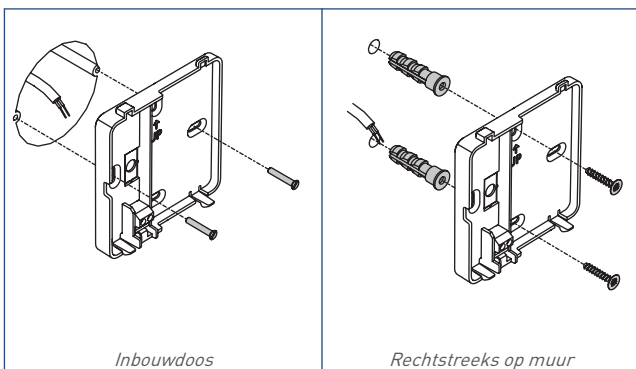
- b) Indien er geen inbouwdoos in de muur aanwezig is, bepaal dan de plaats van de thermostaat met de wandmontageplaat.

Zorg er voor dat bij montage de thermostaatkabel door de kabeldoorvoer van de wandmontageplaat gestoken kan worden.

- c) Boor, indien nodig, de 2 benodigde gaten in de muur en druk wandpluggen $\varnothing 5$ mm (*niet meegeleverd*) in deze gaten.
- d) **Alleen hoofdthermostaat:**
Steek de thermostaatkabel door de kabeldoorvoer van de wandmontageplaat.



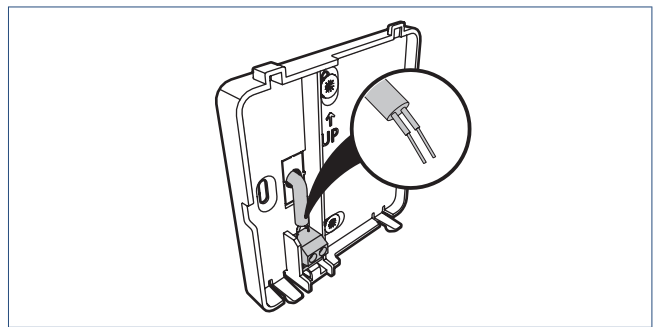
- e) Monteer de wandmontageplaat op de muur met schroeven van $\varnothing 3-4$ mm (*niet meegeleverd*). Gebruik in het geval van de inbouwdoos de bijbehorende schroeven.



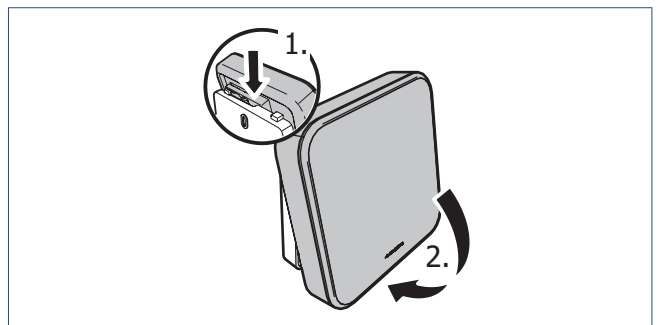
- f) **Alleen hoofdthermostaat:**

Strip de kabel zodat beide draden ongeveer 5 mm bloot liggen en monteer deze in de kroonsteen. De polariteit (+ en -) is niet belangrijk, wat betekent dat u de aansluitdraden mag verwisselen.

Sluit de thermostaat bedraad aan op de OpenTherm®-aansluiting van de WPU warmtepomp.



- g) Plaats de thermostaat op de wandmontageplaat



3.4.3. Plaatsen batterijen

! Let op!

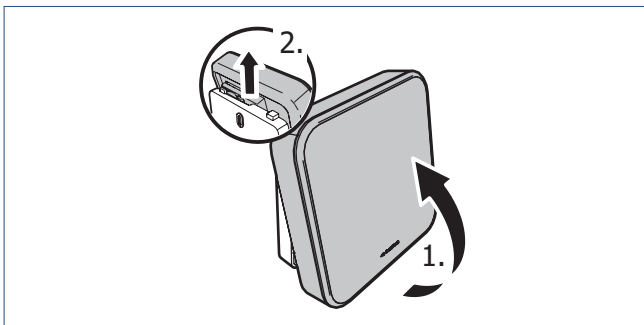
Het gebruik van oplaadbare batterijen is niet toegestaan.

! Let op!

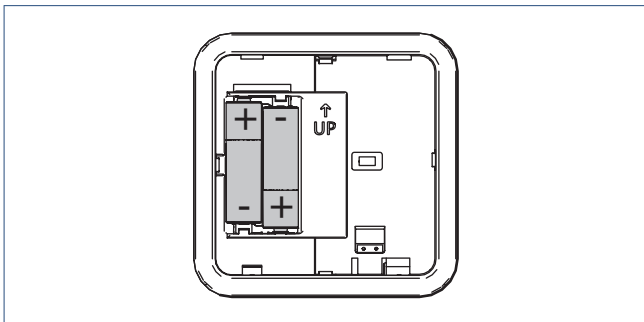
Plaats de batterijen nog niet in de thermostaat. Doe dit pas als hier uitdrukkelijk om gevraagd wordt tijdens de inbedrijfstelling.

Het plaatsen van de batterijen gaat op de volgende manier:

- a) Verwijder de thermostaat van de wandmontageplaat of tafelstandaard.



- b) Plaats de twee meegeleverde AA-batterijen.

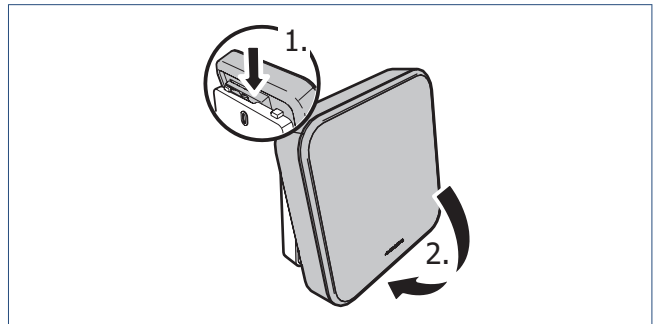


Let op de plus- en minpolen in de batterijhouder om de batterijen in de juiste richting te plaatsen.

- c) Na het plaatsen van de batterijen zal op het scherm de volgende informatie verschijnen:

1. Alle symbolen gedurende 5 seconden.

2. Daarna het versienummer van de software gedurende 5 seconden.
 3. De thermostaat gaat hierna in sluimerstand.
- d) Plaats de thermostaat terug op de wandmontageplaat of tafelstandaard.



4. In bedrijf stellen

4.1. Systeemgegevens

Noteer de ontbrekende gegevens in onderstaande tabellen.

Thermostaten

	Zone	Thermostaat	Locatie
1	A	HT thermostaat	WOONKAMER
2	B	RT thermostaat	
3	C	RT thermostaat	
4	D	RT thermostaat	
5	E	RT thermostaat	
6	F	RT thermostaat	
7	G	RT thermostaat	
8	H	RT thermostaat	
9	I	RT thermostaat	
10	J	RT thermostaat	
11	K	RT thermostaat	
12	L	RT thermostaat	

Autotemp-regelaar

Hoofdregelaar	
Groep	Zone
1	
2	
3	
4	
5	
6	
7	
8	
9	
10	
11	
12	

Subregelaar S1	
Groep	Zone
1	
2	
3	
4	
5	
6	
7	
8	
9	
10	
11	
12	

Subregelaar S2	
Groep	Zone
1	
2	
3	
4	
5	
6	
7	
8	
9	
10	
11	
12	

4.2. Stappenplan

Let op!

Voodat de inbedrijfstelling kan worden gestart dient het cv-systeem volledig geïnstalleerd, doorgespoeld, gevuld en ontlucht te zijn.

Volg het stappenplan zoals hieronder beschreven om uw Autotemp-systeem in bedrijf te stellen.

Thermostaten

1 Controleer en label de hoofdthermostaat.

2 Controleer en label de ruimtethermostaten.

Draadloos verbinden

3 Activeer de inbedrijfstellingsmodus van de regelaar. ⁽¹⁾

4 Koppel de hoofdthermostaat draadloos aan de hoofdregelaar. ⁽¹⁾

5 Koppel de hoofdthermostaat en ruimtethermostaten draadloos aan de verdelergroepen (zones). ⁽¹⁾

6 Koppel de hoofdregelaar aan de subregelaar(s). ⁽¹⁾

Systeem

7 Instellen van het vermogen per verdelergroep. ⁽²⁾

8 Instellen van het vermogen van de warmtepomp. ⁽²⁾

9 Ga verder met de inbedrijfstelling van het warmtepompsysteem.

Garantie

10 Registreer het Autotemp-systeem voor verlengde garantie

¹⁾ Kan ook uitgevoerd worden via de Servicetool.

²⁾ Alleen via de Servicetool.

1. | Hoofdthermostaat (HT)

Let op!

Plaats de batterijen nog niet in de thermostaat. Doe dit pas als hier uitdrukkelijk om gevraagd wordt tijdens de inbedrijfstelling.

- Controleer of de hoofdthermostaat (HT) bedraad is aangesloten in de hoofdzone.
- Label de wandmontageplaat en de thermostaat met het overeenkomende nummer (1) van de hoofdzone (A). Gebruik hiervoor de bijgeleverde kleine stickers.

2. | Ruimtethermostaat (RT)

Let op!

Plaats de batterijen nog niet in de thermostaat. Doe dit pas als hier uitdrukkelijk om gevraagd wordt tijdens de inbedrijfstelling.

- Controleer of de ruimtethermostaat (RT) in de gekozen locatie (zone) is gemonteerd en/of aanwezig is.
- Label de wandmontageplaat of tafelstandaard en de thermostaat met het nummer (2-12) van de overeenkomende subzone (B-L). Gebruik hiervoor de bijgeleverde kleine stickers.
- Noteer de lokatie van de thermostaat in het overzicht **Systeemgegevens op pagina 16**.

4.3. Koppelen via de regelaar

Wilt u koppelen via de **servicetool** ga dan naar **Koppelen via de servicetool op pagina 24.**

3a. | Inbedrijfstellingsmodus regelaar

! Let op!

De regelaar blijft 15 minuten in de inbedrijfstellingsmodus (IBS-modus).

Indien de inbedrijfstelling binnen deze tijd niet is afgerond, moet de regelaar opnieuw in de inbedrijfstellingsmodus worden gezet.

Tip

Neem alle thermostaten mee naar de regelaar.

- Plaats de stekker van de regelaar in de wandcontactdoos. Tijdens het opstarten van de regelaar zal de **bedrijf-led** (groen) ongeveer 30 seconden knipperen.
- Houd binnen 30 seconden de knop **IBS** ongeveer 4 seconden ingedrukt tot de **alarm-led** (rood) en **bedrijf-led** (groen) gaan knipperen. Gebruik hiervoor een dun voorwerp (bijvoorbeeld een paperclip of pen).
- De regelaar zoekt nu naar de aangesloten verdelergroepen (kleppen).
Op de regelaar zullen de leds van de verdelergroepen:
 - gedurende 5 seconden knipperen indien aangesloten, maar **niet** gekoppeld aan een thermostaat.
 - gedurende 5 seconden continu branden indien aangesloten en **wel** gekoppeld aan een thermostaat.
 - niet branden indien niet aangesloten op een verdelergroep (klep).
- De regelaar staat nu in de IBS-modus.

! Let op!

Stoppen IBS-modus

Om de IBS-modus van de regelaar te stoppen moet u de knop **IBS** opnieuw ongeveer 4 seconden ingedrukt houden tot de **alarm-led** (rood) stopt met knipperen en de **master-led** (geel) of **slave-led** (geel) en de **bedrijf-led** (groen) continu branden.

4a. | Koppelen hoofdthermostaat en hoofdregelaar

! Let op!

De hoofdthermostaat moet altijd aan de hoofdregelaar gekoppeld worden.

! Let op!

De regelaar moet in de IBS-modus staan.

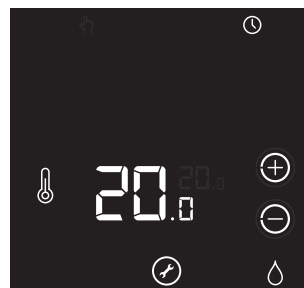
Opmerking

Wanneer het Autotemp-systeem uit meerdere regelaars bestaat, is het raadzaam om de regelaar die het dichtst bij de warmtepomp hangt de hoofdregelaar te maken.

Opmerking

Mocht tijdens de inbedrijfstelling het scherm van de thermostaat zwart worden druk dan op het **LOGO** van de thermostaat om het scherm opnieuw te activeren.

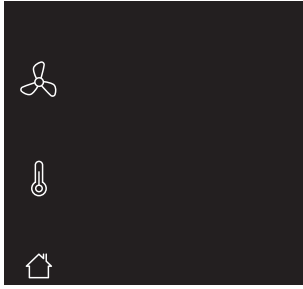
- Plaats de batterijen in de hoofdthermostaat (woonkamer).
De thermostaat start nu op. Wacht tot het basisscherm wordt getoond.



De aanmeldprocedure van de thermostaat kan alleen worden gestart binnen 2 minuten nadat de batterijen in de thermostaat geplaatst zijn.

Plaats de batterijen eventueel opnieuw!

- b) Activeer binnen twee minuten de thermostaat door ongeveer 5 seconden op het **LOGO** van de thermostaat te drukken tot op het scherm de symbolen **VENTILATIE**, **TEMPERATUUR** en **HUIS** verschijnen. Dit is het aanmeldschem.



Knipperende symbolen: de thermostaat is nog niet eerder gekoppeld.

Permanent brandende symbolen: de thermostaat is al eerder gekoppeld.

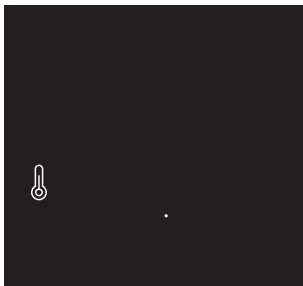
*Om te stoppen drukt u op het **LOGO** van de thermostaat. Indien geen keuze wordt gemaakt zal de thermostaat na 1 minuut terugkeren naar de bedrijfsstatus.*

- c) Druk op het knipperende symbool **TEMPERATUUR**.



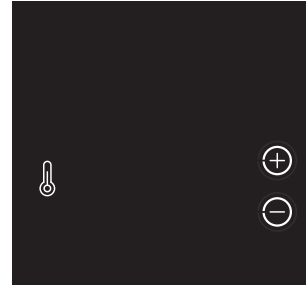
Het symbool zal permanent gaan branden en de overige symbolen verdwijnen.

- d) Bevestig de aanmelding door op het **LOGO** van de thermostaat te drukken.
- e) De thermostaat verstuurt nu een aanmeldsignaal naar de regelaar. Op het scherm is (kort) een knipperende punt zichtbaar.



- f) Nadat de aanmelding is gelukt zal in het scherm de signaalsterkte van de verbinding verschijnen.
1 = zwak | 5 = sterk.

- g) De thermostaat zal terugkeren in het aanmeldschem. Het symbool **TEMPERATUUR** en de knoppen **PLUS** en **MIN** zijn zichtbaar in het scherm. Op de regelaar zal de **master-led** geel knipperen.



Indien de aanmelding mislukt worden twee witte streepjes "--" op de thermostaat getoond. Daarna zal de thermostaat terugkeren naar het aanmeldschem.

*Op de regelaar zal de **master-led** niet knipperen.*

Herhaal de procedure vanaf het begin.

- h) Druk op het **LOGO** van de thermostaat om te stoppen.

De hoofdthermostaat is nu gekoppeld aan de regelaar, maar nog niet aan de hoofdzone.

Zie **STAP 5** voor meer uitleg.

5a. | Koppelen thermostaten en verdelergroepen (zones)

! Let op!

De regelaar moet in de IBS-modus staan.

! Let op!

Een thermostaat kan aan meerdere groepen van verschillende regelaars worden gekoppeld.

Opmerking

De handelingen om een thermostaat aan een verdelergroep (zone) te koppelen zijn hetzelfde voor zowel de hoofdthermostaat als voor de ruimtethermostaten.

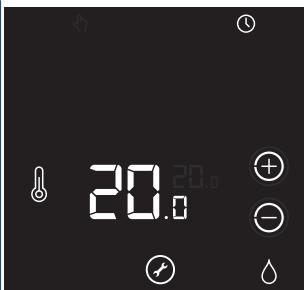
Opmerking

Koppel de badkamergroep **NIET** aan een thermostaat. Autotemp laat deze groep dan automatische tijdens verwarmen open staan. Tijdens koelen staat de badkamergroep altijd dicht.

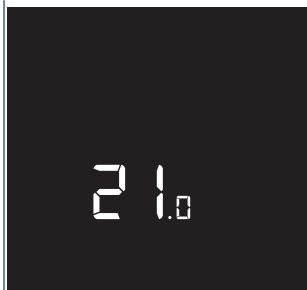
a) Plaats de batterijen (opnieuw) in de thermostaat.

De thermostaat start nu op. Wacht tot het basisscherm wordt getoond.

Hoofdthermostaat (HT)



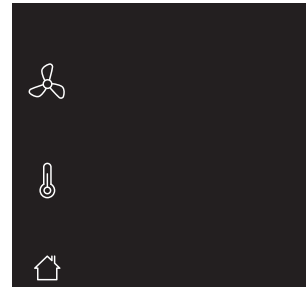
Ruimtethermostaat (RT)



De aanmeldprocedure van de thermostaat kan alleen worden gestart binnen 2 minuten nadat de batterijen in de thermostaat geplaatst zijn.

Plaats de batterijen eventueel opnieuw!

b) Activeer binnen twee minuten de thermostaat door ongeveer 5 seconden op het **LOGO** van de thermostaat te drukken tot op het scherm de symbolen **VENTILATIE**, **TEMPERATUUR** en **HUIS** verschijnen. Dit is het aanmeldscherm.



Knipperende symbolen: de thermostaat is nog niet eerder gekoppeld.

Permanent brandende symbolen: de thermostaat is al eerder gekoppeld.

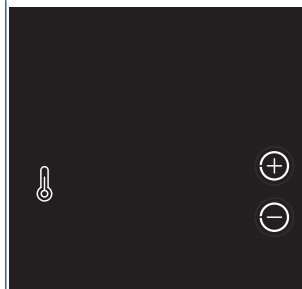
*Om te stoppen drukt u op het **LOGO** van de thermostaat. Indien geen keuze wordt gemaakt zal de thermostaat na 1 minuut terugkeren naar de bedrijfsstatus.*

c) Druk op het (knipperende) symbool **TEMPERATUUR**.



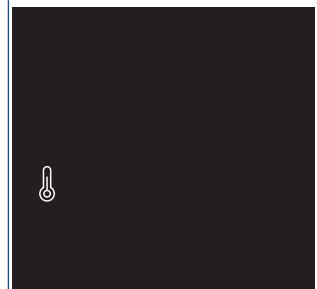
Hoofdthermostaat (HT)

De thermostaat is al eerder gekoppeld. Het symbool zal permanent gaan branden en de knoppen **PLUS** en **MIN** verschijnen.



Ruimtethermostaat (RT)

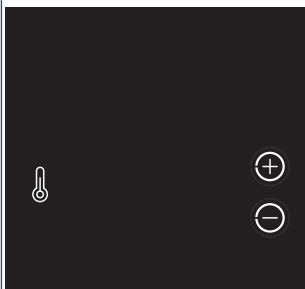
De thermostaat is nog niet eerder gekoppeld. Het symbool zal permanent gaan branden en de overige symbolen verdwijnen.



d) Selecteer een verdelergroep (zone) op de regelaar door herhaaldelijk kort op de knop **IBS** te drukken, totdat de led van de gewenste verdelergroep brandt.

e) Bevestig de aanmelding:

Hoofdthermostaat (HT)



door op de knop **PLUS** te drukken.

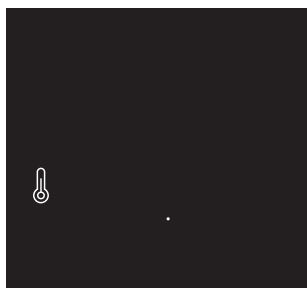
Ruimtethermostaat (RT)



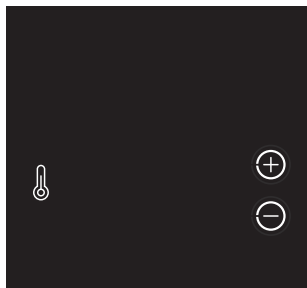
door op het **LOGO** te drukken.

*Door op de **MIN** drukken maakt u de koppeling ongedaan!*

- f) De thermostaat stuurt nu een aanmeldsignaal naar de regelaar. Op het scherm is (kort) een knipperende punt zichtbaar.



- g) Nadat de aanmelding is gelukt zal in het scherm de signaalsterkte van de verbinding verschijnen.
1 = zwak | 5 = sterk.
- h) De thermostaat zal terugkeren in het aanmeldscherm. Het symbool **TEMPERATUUR** en de knoppen **PLUS** en **MIN** zijn zichtbaar in het scherm. Op de regelaar zal de led van de zojuist gekoppelde verdelergroep (zone) geel knipperen. Ook de led(s) van de groepen die al eerder aan deze thermostaat zijn gekoppeld knipperen geel. U ziet dus dat er een groep is bijgekomen..



Indien de aanmelding mislukt worden twee witte streepjes "--" op het scherm getoond. Daarna zal de thermostaat terugkeren naar het aanmeldscherm.

*Op de regelaar zal de betreffende **groep-led** (zone) niet knipperen. Herhaal de procedure vanaf het begin.*

- i) Herhaal voor elke thermostaat alle stappen om de thermostaat aan de betreffende verdelergroep (zone) te koppelen. Ga door tot alle thermostaten en groepen gekoppeld zijn.
- Wanneer uw Autotemp-systeem maar één regelaar heeft, is de inbedrijfstelling gereed. Stop de IBS-modus van de regelaar en ga verder met **Stap 7: Instellen vermogen per verdelergroep op pagina 31**.
 - Als uw Autotemp-systeem uit meerdere regelaars bestaat, moeten deze regelaars nog aan elkaar gekoppeld worden. Zie **STAP 6** voor meer uitleg.

Let op!

Wanneer een thermostaat aan een verkeerde verdelergroep (zone) is gekoppeld, kunt u de thermostaat opnieuw koppelen aan de juiste verdelergroep.

U moet wel eerst de bestaande, foute koppeling verbreken. Volg hiervoor de instructies zoals beschreven in **Koppeling verbreken thermostaat en verdelergroep op pagina 23**.

- j) Druk op het **LOGO** van de thermostaat om te stoppen.

Let op!

Stoppen IBS-modus

Om de IBS-modus van de regelaar te stoppen moet u de knop **IBS** opnieuw ongeveer 4 seconden ingedrukt houden tot de **alarm-led** (rood) stopt met knipperen en de **master-led** (geel) en de **bedrijf-led** (groen) continu branden.

6a. | Koppelen hoofdregelaar en subregelaar(s)

Let op!

Voor het koppelen van de regelaars moeten alle voorgaande stappen (1-5) zijn uitgevoerd.

Let op!

De regelaar blijft 15 minuten in de inbedrijfstellingsmodus (IBS-modus).

Indien de inbedrijfstelling binnen deze tijd niet is afgerond, moet de regelaar opnieuw in de inbedrijfstellingsmodus worden gezet.

Let op!

In een Autotemp-systeem kunnen maximaal 3 regelaars gekoppeld worden.

Let op!

De regelaar waar de hoofdthermostaat (HT) aan is gekoppeld is de hoofdregelaar. Koppel de subregelaar S1 (en S2) aan de hoofdregelaar.

- a) Zet de hoofdregelaar in de IBS-modus. De subregelaar mag **niet** in de IBS-modus staan.
- b) Selecteer op de hoofdregelaar de te koppelen subregelaar S1 (of S2) door herhaaldelijk kort op de knop **IBS** te drukken, totdat de **S1-led** (of **S2-led**) (geel) continu brandt.
- c) Plaats de stekker van de subregelaar S1 (of S2) in de wandcontactdoos. Tijdens het opstarten zal de **bedrijf-led** (groen) ongeveer 30 seconden knipperen. Na de opstart zullen de **master-led** (geel) en de **bedrijf-led** (groen) continu branden.
- d) Houd de knop **IBS** van de subregelaar S1 (of S2) ingedrukt tot de **master-led** (geel) uit gaat. Gebruik hiervoor een dun voorwerp (bijvoorbeeld een paperclip of pen).
 - Op de hoofdregelaar zal de betreffende **S1-led** (of **S2-led**) (geel) gaan knipperen.
 - Op de subregelaar brandt de **S1-led** (of **S2-led**) (geel) continu.

De subregelaar S1 (of S2) is nu gekoppeld aan de hoofdregelaar.

De koppeling is mislukt, als:

- op de hoofdregelaar de **S1-led** (of **S2-led**) continu blijft branden.
- op de subregelaar de **master-led** continu blijft branden.

- e) Herhaal alle stappen om een tweede subregelaar te koppelen.

Wanneer alle subregelaars zijn gekoppeld is de inbedrijfstelling gereed. Stop de IBS-modus van de regelaar en ga verder met **Stap 7: Instellen vermogen per verdelergroep op pagina 31.**

Let op!

Stoppen IBS-modus

Om de IBS-modus van de regelaar te stoppen moet u de knop **IBS** opnieuw ongeveer 4 seconden ingedrukt houden tot de **alarm-led** (rood) stopt met knipperen en de **master-led** (geel) of **slave-led** (geel) en de **bedrijf-led** (groen) continu branden.

4.3.1. Koppeling verbreken thermostaat en verdelergroep

 **Let op!**


Gebruik deze functie om de koppeling tussen een thermostaat en een verdelergroep (zone) ongedaan te maken.

- a) Zet de regelaar in de IBS-modus.
- b) Selecteer de te ontkoppelen verdelergroep (zone) door herhaaldelijk kort op de knop **IBS** van de regelaar te drukken, totdat de led van de gewenste verdelergroep brandt. Gebruik hiervoor een dun voorwerp (bijvoorbeeld een paperclip of pen).
- c) Houd nu de knop **IBS** van de regelaar ingedrukt totdat de **master-led** uitgaat en de led van de volgende verdelergroep aangaat.
- d) De koppeling tussen de thermostaat en de verdelergroep is nu ongedaan gemaakt.
- e) Stop de IBS-modus van de regelaar.

4.3.2. Alle koppelingen verbreken

 **Let op!**

Gebruik deze functie om alle koppelingen tussen de thermostaten en verdelergroepen (zones) ongedaan te maken. Het Autotemp-systeem zal opnieuw ingesteld moeten worden.

 **Let op!**

Bij meerdere regelaars zal ook de koppeling aan een andere regelaar ongedaan worden gemaakt.

- a) Zet de regelaar in de IBS-modus.
- b) Houd nu de knop **IBS** van de regelaar ongeveer 30 seconden ingedrukt tot de **master-led** en de **S1-led** en **S2-led** gaan knipperen. Gebruik hiervoor een dun voorwerp (bijvoorbeeld een paperclip of pen).
- c) Alle koppeling tussen de thermostaten, groepen en regelaars zijn nu ongedaan gemaakt.
- d) Stop de IBS-modus van de regelaar.

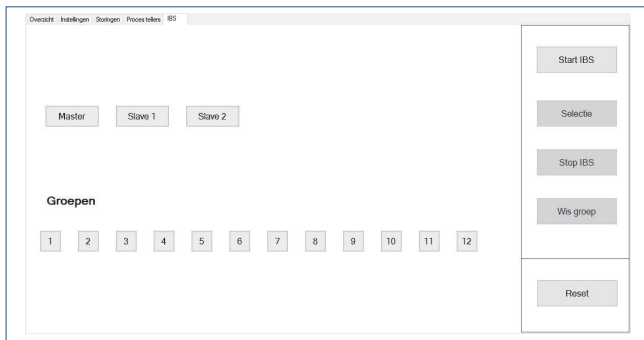
4.4. Koppelen via de servicetool

Wilt u koppelen via de **regelaar** ga dan naar **Koppelen via de regelaar op pagina 18**.

Tip

Vanaf toegangsniveau 2 in de servicetool is de Autotemp-regelaar in te stellen. Om dit toegangsniveau te kunnen gebruiken heeft u een wachtwoord nodig. Dit wachtwoord kunt u via **Itho Daalderop** verkrijgen.

Open het tabblad **IBS** (Inbedrijfstelling) op de Servicetool. Met behulp van dit tabblad en de thermostaten kan het Autotemp-systeem volledig in bedrijf worden gesteld.



Start IBS

De IBS-modus wordt gestart waarna thermostaten en regelaars aan elkaar gekoppeld kunnen worden.

Selectie

Selecteer de verdelergroep waar de thermostaat aan gekoppeld moet worden.

Stop IBS

De IBS-modus kan worden gestopt wanneer alle verdelergroepen gekoppeld zijn.

De servicetool toont daarna op het tabblad **Overzicht** de nieuwe groepsindeling. Voor meer uitleg zie **Uitleg servicetool | tabblad Overzicht op pagina 32**.

Wis groep

Selecteer via **Selectie** eerst de verdelergroep waarvan de koppeling gewist moet worden. Druk hierna op de knop **Wis groep**.

Reset

Alle koppeling van deze regelaar worden ongedaan gemaakt.

3b. | Inbedrijfstellingsmodus servicetool

Als alle koppelingen al via de regelaar(s) zijn uitgevoerd kunt verder gaan met **Stap 7: Instellen vermogen per verdelergroep op pagina 31**.

Let op!

De regelaar blijft 15 minuten in de inbedrijfstellingsmodus (IBS-modus).

Indien de inbedrijfstelling binnen deze tijd niet is afgerond, moet de regelaar opnieuw in de inbedrijfstellingsmodus worden gezet.

Tip

Neem alle thermostaten mee naar de regelaar.

- Sluit de servicetool via de USB-kabel aan op de laptop.
- Sluit de servicetool via de RJ45-kabel aan op de regelaar.
- Plaats de stekker van de regelaar in de wandcontactdoos. Tijdens het opstarten van de regelaar zal de **bedrijf-led** (groen) ongeveer 30 seconden knipperen.
- Start de servicetool.
- Ga naar het tabblad **IBS**.
- Klik op de knop **Start IBS** om de inbedrijfstelling te starten. De **alarm-led** (rood) en **bedrijf-led** (groen) gaan knipperen.
- De servicetool zoekt nu naar de aangesloten verdelergroepen (kleppen). In de servicetool zullen de velden van de verdelergroepen:
 - rood knipperen indien aangesloten, maar **niet** gekoppeld aan een thermostaat.
 - continu groen branden indien aangesloten en **wel** gekoppeld aan een thermostaat.
- In de servicetool gaat het veld **Master** rood branden. De regelaar staat nu in de IBS-modus.

Let op!

Stoppen IBS-modus

Om de IBS-modus van de servicetool te stoppen moet u op de knop **Stop IBS** klikken. Na bevestiging stopt op de regelaar de **alarm-led** (rood) met knipperen en gaan de **master-led** (geel) of **slave-led** (geel) en de **bedrijf-led** (groen) continu branden.

4b. | Koppelen hoofdthermostaat en hoofdregelaar

! Let op!

De hoofdthermostaat moet altijd aan de hoofdregelaar gekoppeld worden.

! Let op!

De regelaar moet in de IBS-modus staan.

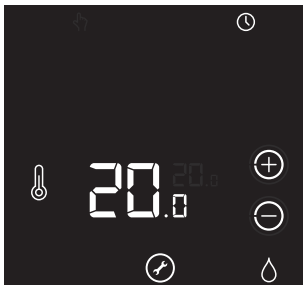
Opmerking

Wanneer het Autotemp-systeem uit meerdere regelaars bestaat, is het raadzaam om de regelaar die het dichtst bij de warmtepomp hangt de hoofdregelaar te maken.

Opmerking

Mocht tijdens de inbedrijfstelling het scherm van de thermostaat zwart worden druk dan op het **LOGO** van de thermostaat om het scherm opnieuw te activeren.

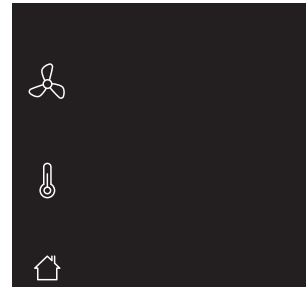
- a) Plaats de batterijen in de hoofdthermostaat (woonkamer).
De thermostaat start nu op. Wacht tot het basisscherm wordt getoond.



De aanmeldprocedure van de thermostaat kan alleen worden gestart binnen 2 minuten nadat de batterijen in de thermostaat geplaatst zijn.

Plaats de batterijen eventueel opnieuw!

- b) Activeer binnen twee minuten de thermostaat door ongeveer 5 seconden op het **LOGO** van de thermostaat te drukken tot op het scherm de symbolen **VENTILATIE**, **TEMPERATUUR** en **HUIS** verschijnen. Dit is het aanmeldscherm.



Knipperende symbolen: de thermostaat is nog niet eerder gekoppeld.
Permanent brandende symbolen: de thermostaat is al eerder gekoppeld.

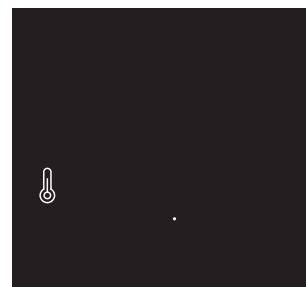
*Om te stoppen drukt u op het **LOGO** van de thermostaat. Indien geen keuze wordt gemaakt zal de thermostaat na 1 minuut terugkeren naar de bedrijfsstatus.*

- c) Druk op het knipperende symbool **TEMPERATUUR**.



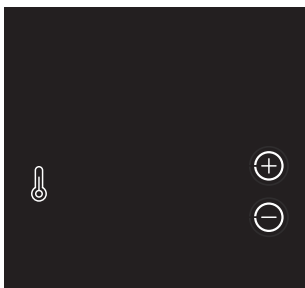
Het symbool zal permanent gaan branden en de overige symbolen verdwijnen.

- d) Bevestig de aanmelding door op het **LOGO** van de thermostaat te drukken.
e) De thermostaat verstuurt nu een aanmeldsignaal naar de regelaar. Op het scherm is (kort) een knipperende punt zichtbaar.

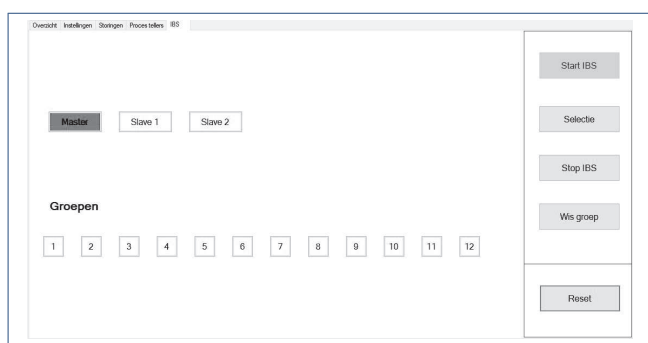


- f) Nadat de aanmelding is gelukt zal in het scherm de signaalsterkte van de verbinding verschijnen.
1 = zwak | 5 = sterk.

- g) De thermostaat zal terugkeren in het aanmeldscrem. Het symbool **TEMPERATUUR** en de knoppen **PLUS** en **MIN** zijn zichtbaar in het scherm.



- Op de regelaar zal de **master-led** geel knipperen.
- In de servicetool zal het veld **Master** groen knipperen.



Indien de aanmelding mislukt worden twee witte streepjes "--" op de thermostaat getoond. Daarna zal de thermostaat terugkeren naar het aanmeldscrem.

*Op de regelaar zal de **master-led** niet knipperen.*

*In de servicetool blijft het veld **Master** rood branden.*

Herhaal de procedure vanaf het begin.

- h) Druk op het **LOGO** van de thermostaat om te stoppen.

De hoofdthermostaat is nu gekoppeld aan de regelaar, maar nog niet aan de hoofdzone.

Zie **STAP 5** voor meer uitleg.

5b. | Koppelen thermostaten en verdelergroepen (zones)

! Let op!

De regelaar moet in de IBS-modus staan.

! Let op!

Een thermostaat kan aan meerdere groepen van verschillende regelaars worden gekoppeld.

Opmerking

De handelingen om een thermostaat aan een verdelergroep (zone) te koppelen zijn hetzelfde voor zowel de hoofdthermostaat als voor de ruimtethermostaten.

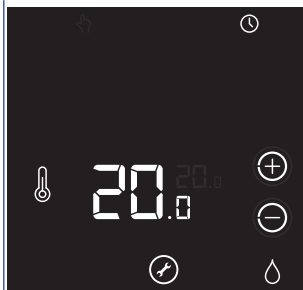
Opmerking

Koppel de badkamergroep **NIET** aan een thermostaat. Autotemp laat deze groep dan automatisch tijdens verwarmen open staan. Tijdens koelen staat de badkamergroep altijd dicht.

- a) Plaats de batterijen (opnieuw) in de thermostaat.

De thermostaat start nu op. Wacht tot het basisscrem wordt getoond.

Hoofdthermostaat (HT)



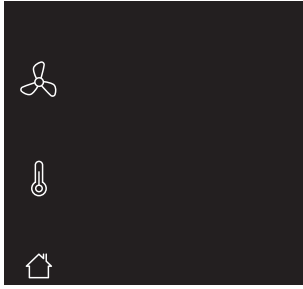
Ruimtethermostaat (RT)



De aanmeldprocedure van de thermostaat kan alleen worden gestart binnen 2 minuten nadat de batterijen in de thermostaat geplaatst zijn.

Plaats de batterijen eventueel opnieuw!

- b) Activeer binnen twee minuten de thermostaat door ongeveer 5 seconden op het **LOGO** van de thermostaat te drukken tot op het scherm de symbolen **VENTILATIE**, **TEMPERATUUR** en **HUIS** verschijnen. Dit is het aanmeldschem.



Knipperende symbolen: de thermostaat is nog niet eerder gekoppeld.
 Permanent brandende symbolen: de thermostaat is al eerder gekoppeld.

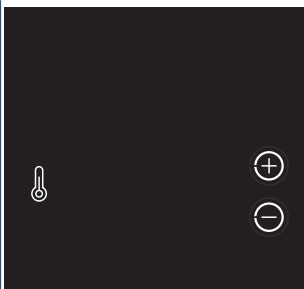
*Om te stoppen drukt u op het **LOGO** van de thermostaat. Indien geen keuze wordt gemaakt zal de thermostaat na 1 minuut terugkeren naar de bedrijfsstatus.*

- c) Druk op het (knipperende) symbool **TEMPERATUUR**.



Hoofdthermostaat (HT)

De thermostaat is al eerder gekoppeld. Het symbool zal permanent gaan branden en de knoppen **PLUS** en **MIN** verschijnen.

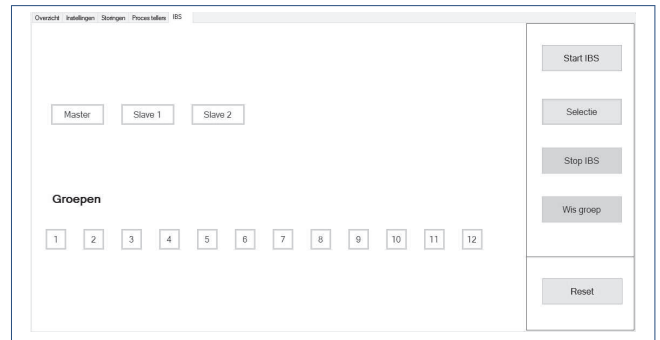


Ruimtethermostaat (RT)

De thermostaat is nog niet eerder gekoppeld. Het symbool zal permanent gaan branden en de overige symbolen verdwijnen.

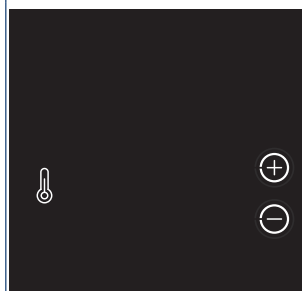


- d) Selecteer een verdelergroep (zone) in de servicetool door herhaaldelijk op de knop **Selectie** te klikken, totdat het veld van de gewenste verdelergroep rood brandt.



- e) Bevestig de aanmelding:

Hoofdthermostaat (HT)



door op de knop **PLUS** te drukken.

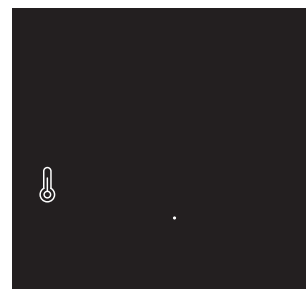
Ruimtethermostaat (RT)



door op het **LOGO** te drukken.

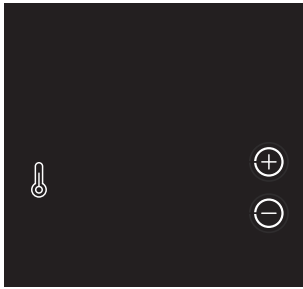
*Door op de **MIN** drukken maakt u de koppeling ongedaan!*

- f) De thermostaat stuurt nu een aanmeldsignaal naar de regelaar. Op het scherm is (kort) een knipperende punt zichtbaar.

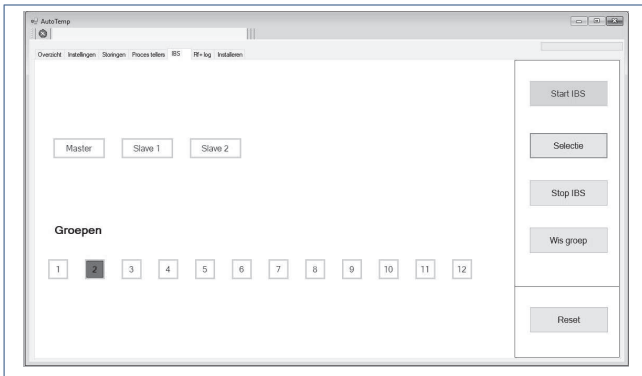


- g) Nadat de aanmelding is gelukt zal in het scherm de signaalsterkte van de verbinding verschijnen.
 1 = zwak | 5 = sterk.

- h) De thermostaat zal terugkeren in het aanmeldscherf. Het symbool **TEMPERATUUR** en de knoppen **PLUS** en **MIN** zijn zichtbaar in het scherm.



- Op de regelaar zal de led van de zojuist gekoppelde verdelergroep (zone) geel knipperen. Ook de led(s) van de groepen die al eerder aan deze thermostaat zijn gekoppeld knipperen geel. U ziet dus dat er een groep is bijgekomen.
- In de servicetool zal het veld van de geselecteerde verdelergroep groen knipperen.



Indien de aanmelding mislukt worden twee witte streepjes "--" op de thermostaat getoond. Daarna zal de thermostaat terugkeren naar het aanmeldscherf.

*Op de regelaar zal de betreffende **groep-led** (zone) niet knipperen.*

In de servicetool blijft het veld van de verdelergroep rood branden.

Herhaal de procedure vanaf het begin.

- i) Herhaal voor elke thermostaat alle stappen om de thermostaat aan de betreffende verdelergroep (zone) te koppelen. Ga door tot alle thermostaten en groepen gekoppeld zijn.
- Wanneer uw Autotemp-systeem maar één regelaar heeft, is de inbedrijfstelling gereed. Stop de IBS-modus en ga verder met **Stap 7: Instellen vermogen per verdelergroep op pagina 31.**
 - Als uw Autotemp-systeem uit meerdere regelaars bestaat, moeten deze regelaars nog aan elkaar gekoppeld worden. Zie **STAP 6** voor meer uitleg.

! Let op!

Wanneer een thermostaat aan een verkeerde verdelergroep (zone) is gekoppeld, kunt u de thermostaat opnieuw koppelen aan de juiste verdelergroep.

U moet wel eerst de bestaande, foute koppeling verbreken. Volg hiervoor de instructies zoals beschreven in **Koppeling verbreken thermostaat en verdelergroep op pagina 30.**

- j) Druk op het **LOGO** van de thermostaat om te stoppen.

! Let op!

Stoppen IBS-modus

Om de IBS-modus van de servicetool te stoppen moet u op de knop **Stop IBS** klikken. Na bevestiging stopt op de regelaar de **alarm-led** (rood) met knipperen en gaan de **master-led** (geel) of **slave-led** (geel) en de **bedrijf-led** (groen) continu branden.

6b. | Koppelen hoofdregelaar en subregelaar(s)

Let op!

Voor het koppelen van de regelaars moeten alle voorgaande stappen (1-5) zijn uitgevoerd.

Let op!

De regelaar blijft 15 minuten in de inbedrijfstellingsmodus (IBS-modus).

Indien de inbedrijfstelling binnen deze tijd niet is afgerond, moet de regelaar opnieuw in de inbedrijfstellingsmodus worden gezet.

Let op!

In een Autotemp-systeem kunnen maximaal 3 regelaars gekoppeld worden.

Let op!

De regelaar waar de hoofdthermostaat (HT) aan is gekoppeld is de hoofdregelaar. Koppel de subregelaar S1 (en S2) aan de hoofdregelaar.

- a) Sluit de servicetool aan op de laptop en de hoofdregelaar.
- b) Start de servicetool.
- c) Ga naar het tabblad **IBS**.
- d) Klik op de knop **Start IBS** om de inbedrijfstelling te starten. De **alarm-led** (rood) en **bedrijf-led** (groen) gaan knipperen.
- e) Selecteer in de servicetool de te koppelen subregelaar S1 (of S2) door herhaaldelijk kort op de knop **Selectie** te drukken, totdat het veld **Slave1** (of **Slave2**) rood brandt.
- f) Plaats de stekker van de subregelaar S1 (of S2) in de wandcontactdoos. Tijdens het opstarten zal de **bedrijf-led** (groen) ongeveer 30 seconden knipperen. Na de opstart zullen de **master-led** (geel) en de **bedrijf-led** (groen) continu branden.
- g) Houd de knop **IBS** van de subregelaar S1 (of S2) ingedrukt tot de **master-led** (geel) uit gaat. Gebruik hiervoor een dun voorwerp (bijvoorbeeld een paperclip of pen).
 - Op de hoofdregelaar zal de betreffende **S1-led** (of **S2-led**) (geel) gaan knipperen.
 - Op de subregelaar brandt de **S1-led** (of **S2-led**) (geel) continu.
 - In de servicetool zal het veld **Slave1** (of **Slave2**) groen knipperen.

De subregelaar S1 (of S2) is nu gekoppeld aan de hoofdregelaar.

De koppeling is mislukt, als:

- op de hoofdregelaar de **S1-led** (of **S2-led**) continu blijft branden.
- op de subregelaar de **master-led** continu blijft branden.
- in de servicetool het veld **Slave1** (of **Slave2**) rood blijft branden.

- h) Herhaal vanaf stap **e** om een tweede subregelaar te koppelen.

Wanneer alle subregelaars zijn gekoppeld is de inbedrijfstelling gereed. Stop de IBS-modus van de servicetool en ga verder met

Stap 7: Instellen vermogen per verdelergroep op pagina 31.

Let op!

Stoppen IBS-modus

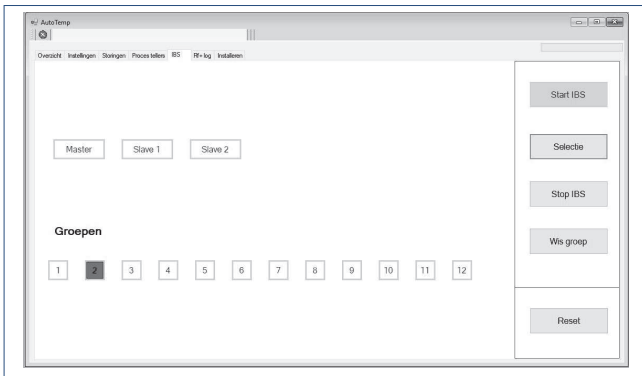
Om de IBS-modus van de servicetool te stoppen moet u op de knop **Stop IBS** klikken. Na bevestiging stopt op de regelaar de **alarm-led** (rood) met knipperen en gaan de **master-led** (geel) of **slave-led** (geel) en de **bedrijf-led** (groen) continu branden.

4.4.1. Koppeling verbreken thermostaat en verdelergroep

Let op!

Gebruik deze functie om de koppeling tussen een thermostaat en een verdelergroep (zone) ongedaan te maken.

- Sluit de servicetool aan op de laptop en de regelaar van de betreffende verdelergroep.
- Start de servicetool.
- Ga naar het tabblad **IBS**.
- Klik op de knop **Start IBS** om de inbedrijfstelling te starten. De **alarm-led** (rood) en **bedrijf-led** (groen) gaan knipperen.
- Selecteer een verdelergroep (zone) in de servicetool door herhaaldelijk op de knop **Selectie** te klikken, totdat het veld van de gewenste verdelergroep groen brandt.



- Klik op de knop **Wis groep** in de servicetool. De geselecteerde verdelergroep gaat rood branden en de volgende verdelergroep wordt geselecteerd.
- De koppeling tussen de thermostaat en de groep is nu ongedaan gemaakt.
- Stop de IBS-modus in de servicetool.

4.4.2. Alle koppelingen verbreken

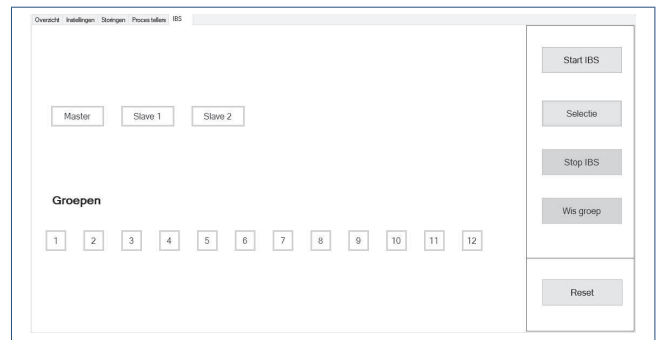
Let op!

Gebruik deze functie om alle koppelingen tussen de thermostaten en verdelergroepen (zones) ongedaan te maken. Het Autotemp-systeem zal opnieuw ingesteld moeten worden.

Let op!

Bij meerdere regelaars zal ook de koppeling aan een andere regelaar ongedaan worden gemaakt.

- Sluit de servicetool aan op de laptop en de hoofdregelaar.
- Start de servicetool.
- Ga naar het tabblad **IBS**.
- Klik op de knop **Reset**.



- Bevestig de ontkoppeling.
- Alle koppeling tussen de thermostaten, groepen en regelaars zijn nu ongedaan gemaakt.
- Stop de IBS-modus van de regelaar.

4.5. Stap 7: Instellen vermogen per verdelergroep

! Let op!

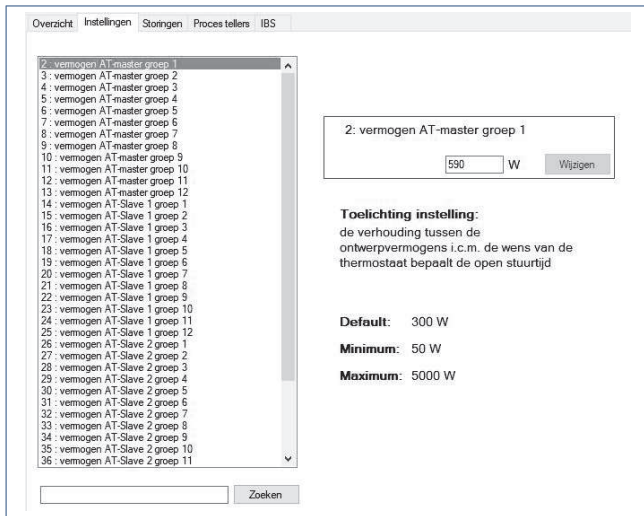
Het vermogen van alle verdelergroepen van alle regelaars moeten worden ingesteld!

Opmerking

De verhouding tussen de ontwerpvermogens en de vraag van de thermostaat bepalen de open stuurtijd.

- Sluit de servicetool aan op de laptop en de betreffende regelaar van de in te stellen verdelergroepen.
- Start de servicetool.
- Ga naar het tabblad **Instellingen**.
- Selecteer in de lijst de betreffende verdelergroep of gebruik de zoekbalk.
- Raadpleeg de warmteverliesberekening voor het vermogen van de betreffende verdelergroep.
- Controleer en pas, indien nodig, het vermogen (W) van de geselecteerde verdelergroep aan.
Bevestig de aanpassing met de knop **Wijzigen**.

| Fabrieksinstelling 1100 | Min. 100 | Max. 5000 |



- Herhaal vanaf stap **e** om het vermogen van alle verdelergroepen in te stellen.

Na het instellen van alle verdelergroepen van alle regelaars, ga verder met **Stap 8: Instellen vermogen warmtepomp op pagina 31**.

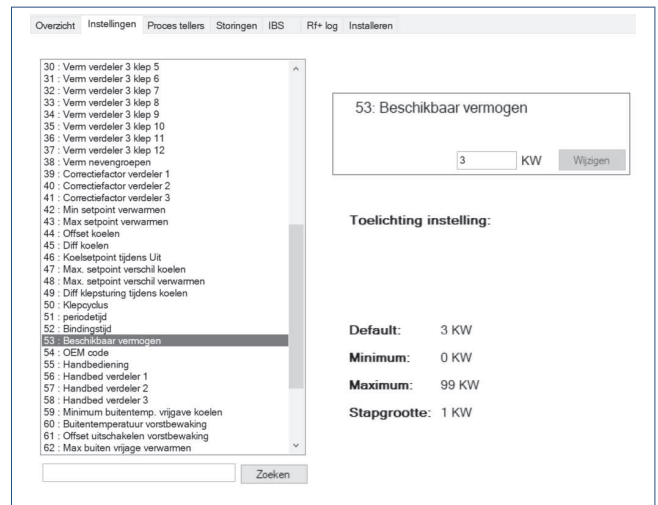
4.6. Stap 8: Instellen vermogen warmtepomp

! Let op!

Sluit de servicetool aan op de hoofdregelaar!

- Sluit de servicetool aan op de laptop en de **hoofdregelaar**.
- Start de servicetool.
- Ga naar het tabblad **Instellingen**.
- Selecteer de instelling **53: Beschikbaar vermogen**.
- Controleer en pas, indien nodig, het vermogen (kW) van de warmtepomp aan.
Bevestig de aanpassing met de knop **Wijzigen**.

| Fabrieksinstelling 2,5 | Min. 0 | Max. 99 |



De inbedrijfstelling van Autotemp Spider is nu gereed. Stop de IBS-modus van de servicetool en ga verder met de inbedrijfstelling van het warmtepompsysteem.

4.7. Uitleg servicetool | tabblad Overzicht

In het tabblad **Overzicht** van de servicetool vindt u informatie over het Autotemp-systeem.

THERMOSTAAT		A	B	C	D	E	F	G	H	I	J	K	L
Temperatuur °C		20	21,1	21	20								
Setpoint °C		20	21	21	20								
POORTNO		30	47	56	45								
Vermogen %		0,5	0,3	0,3	0,3								
Vermogen kW		OK	OK	OK	OK								
Batterij		OK	OK	OK	OK								

	1	2	3	4	5	6	7	8	9	10	11	12
MASTER Thermostaat	A	A	A	B	X	C	D					
MASTER Klep	75	75	75	100	100	100	100					
SLAVE 1 Thermostaat												
SLAVE 1 Klep												
SLAVE 2 Thermostaat												
SLAVE 2 Klep												

Autotemp-systeem algemeen

Overzicht	Instellingen	Storingen	Proces tellers	IBS	RF+ log	Installeren
Modus:	Bedrijf	Buitentemp:	14,2 °C			
Toestand:	Verwarmen	Bijzonderheden:	Storing			
Gewenst vermogen:	0 %	Fout:	Klepmotor niet gedetecteerd			

- Modus**
 De status waarin het systeem zich bevindt. Dit kan zijn: Opstartfase, Initialiseren, IBS, Bedrijf, Configuratie of Handbediening.
- Toestand**
 Dit geeft aan of de systeem aan het verwarmen of koelen is, of in stand-by staat.
- Gewenst vermogen**
 Het gewenste vermogen in procenten dat moet worden geleverd door de warmtepomp.
- Buitentemp**
 Indien er een buitentemperatuursensor op de warmtepomp is aangesloten wordt hier de buitentemperatuur weergegeven.
- Bijzonderheden**
 indien er een storing in het systeem optreedt zal dit hier worden weergegeven.
- Fout**
 De omschrijving van de storing zal hier worden weergegeven.
- Firmware-versie**
 De firmware-versie van de regelaar.
- Serienummer**
 Het serienummer van de regelaar.

Thermostaten

THERMOSTAAT	A	B	C	D	E	F	G	H	I	J	K	L
Temperatuur °C	24	24,9	20	24,6								
Setpoint °C	24	24	23	23								
Vermogen %	75	0	45	0								
Vermogen kW	1	0	0,2	0								

Er kunnen maximaal 12 thermostaten gekoppeld worden in een Autotemp-systeem. Iedere thermostaat vertegenwoordigt de ruimte waarin deze zich bevindt. Deze thermostaten worden in het overzicht weergegeven met de letters A t/m L. Indien er een

thermostaat gekoppeld is zullen onder de letter de gegevens van de betreffende thermostaat getoond worden. Iedere thermostaat heeft zijn eigen kleur.

- Temperatuur**
 De gemeten temperatuur.
- Setpoint**
 De ingestelde temperatuur.
- Vermogen %**
 De door Autotemp berekende vermogenswens in procenten voor de betreffende ruimte.
- Vermogen kW**
 Het vermogen in % gecombineerd met het ingestelde groepsvermogen.
- Batterij**
 De status van de batterijen.

Verdelergroepen

POORTNO	1	2	3	4	5	6	7	8	9	10	11	12
MASTER Thermostaat	A	A	A	B	X	C	D					
MASTER Klep	100	100	100	0	100	50	0					
SLAVE 1 Thermostaat												
SLAVE 1 Klep												
SLAVE 2 Thermostaat												
SLAVE 2 Klep												

Er kunnen per regelaar maximaal 12 verdelergroepen gekoppeld worden. Indien een verdelergroep gekoppeld is aan een thermostaat zal in het overzicht de letter en de kleur van de thermostaat (zone) worden weergegeven.

Als een verdelergroep niet gekoppeld is aan een thermostaat wordt de letter X getoond, bijvoorbeeld de badkamergroep.

- POORTNO**
 Het nummer van de aangesloten verdelergroep van de regelaar.
- Thermostaat**
 De letter van de gekoppelde thermostaat (zone).
- Klep**
 Het deel van de cyclustijd in procenten, waarin de klep van de verdelergroep geopend is. Dit kan zijn 0%, 25%, 50% of 100% van de cyclustijd.

4.8. Uitleg servicetool | tabblad Procestellers

Overzicht		Instellingen	Storingen	Proces tellers	IBS
De cyclus teller geeft aan hoe lang de klep cyclus al loopt.					
cyclus teller	94 sec				
Iedere thermostaat stuurt eens per 300 seconde zijn ruimtetemperatuur op. De communicatie tellers tonen hoe lang geleden de ruimtetemperatuur is ontvangen.					
comm ruimte A	219 sec				
comm ruimte B	55 sec				
comm ruimte C	73 sec				
comm ruimte D	34 sec				

Cyclusteller

De regelaar stuurt de motorkleppen van de verdelergroepen aan met een cyclustijd van 900 seconden (15 minuten). Deze cyclustijd wordt bijgehouden op de regelaar door middel van een **cyclusteller**. De cyclustijdteller geeft de verstreken cyclustijd weer.

De verdelergroepen worden onafhankelijk van elkaar aangestuurd, maar het kan zijn dat meerdere verdelergroepen aan één thermostaat (zone) zijn gekoppeld en dan gezamenlijk worden aangestuurd.

Een gekoppelde thermostaat stuurt eens per 300 seconden (5 minuten) de gemeten ruimtetemperatuur door naar de regelaar. Op basis van de gewenste temperatuur van deze thermostaat berekent de regelaar de gewenste klepstand voor de aangesloten verdelergroep(en).

De kleppen worden 0, 225, 450 of 675 seconden open of dicht gezet.

Communicatieteller

Per gekoppelde thermostaat wordt via een **communicatieteller** in seconden getoond hoe lang geleden de ruimtetemperatuur is ontvangen. In een normale situatie zal de teller niet hoger oplopen dan 300. Het is geen probleem wanneer de teller een keer hoger oploopt, maar een tellerstand boven de 1200 geeft aan dat er veel berichten worden gemist.

Er zal een storing optreden wanneer de thermostaat langer dan 3600 seconden (1 uur) niet wordt gezien; storingscode **A3 1** (hoofdthermostaat) of **A3 2** (ruimtethermostaat).

5. Meest voorkomende klachten

Het scherm van de thermostaat reageert niet	
Oorzaak	Oplossing
a) De batterijen zijn niet geplaatst.	<ul style="list-style-type: none"> Plaats nieuwe batterijen.
b) De batterijen zijn leeg.	<ul style="list-style-type: none"> Plaats nieuwe batterijen.
c) De thermostaat is defect.	<ul style="list-style-type: none"> Als u de storing of het defect niet zelf kunt verhelpen, neem dan contact op met uw installateur of serviceorganisatie.

Niet geslaagde koppeling tussen hoofdthermostaat en regelaar	
Oorzaak	Oplossing
a) De regelaar staat niet in IBS-modus. De alarm-led en de bedrijf-led op de regelaar knipperen niet . Op de thermostaat worden 2 horizontale streepjes getoond.	<ul style="list-style-type: none"> Zet de regelaar in de IBS-modus en probeer de koppeling nogmaals.
b) De regelaar staat wel in IBS-modus. De alarm-led en de bedrijf-led op de regelaar knipperen wel . De master-led knippert niet . Op de thermostaat worden 2 horizontale streepjes getoond.	<ul style="list-style-type: none"> Neem de thermostaat mee naar de regelaar, verwijder de batterijen uit de thermostaat en probeer de koppeling nogmaals.
c) De thermostaat is defect.	<ul style="list-style-type: none"> Vervang de thermostaat.
d) De regelaar is defect.	<ul style="list-style-type: none"> Vervang de regelaar.

Niet geslaagde koppeling tussen thermostaat en verdelergroep	
Oorzaak	Oplossing
a) De regelaar staat niet in IBS-modus. De alarm-led en de bedrijf-led op de regelaar knipperen niet . Op de thermostaat worden 2 horizontale streepjes getoond.	<ul style="list-style-type: none"> Zet de regelaar in de IBS-modus en probeer de koppeling nogmaals.
b) De regelaar staat wel in IBS-modus. De alarm-led en de bedrijf-led op de regelaar knipperen wel . De led van de betreffende verdelergroep (zone) knippert niet . Op de thermostaat worden 2 horizontale streepjes getoond.	<ul style="list-style-type: none"> Neem de thermostaat mee naar de regelaar, verwijder de batterijen uit de thermostaat en probeer de koppeling nogmaals.
c) De thermostaat is defect.	<ul style="list-style-type: none"> Vervang de thermostaat.
d) De regelaar is defect.	<ul style="list-style-type: none"> Vervang de regelaar.

Niet geslaagde koppeling tussen de regelaars		
Oorzaak	Oplossing	
a)	Op de hoofdregelaar knippen de alarm-led (rood) en bedrijfs-led (groen) niet. De hoofdregelaar staat niet in IBS-modus.	<ul style="list-style-type: none"> • Zet de hoofdregelaar in de IBS-modus.
b)	Op de hoofdregelaar knippen de alarm-led (rood) en bedrijfs-led (groen). De hoofdregelaar staat wel in IBS-modus. De led S1 of S2 brandt.	<ul style="list-style-type: none"> • Druk de IBS-knop van de subregelaar in totdat de gele master-led van deze regelaar uitgaat. Indien de led S1 (of S2) van de subregelaar gaat branden is het goed. Als de master-led op de subregelaar opnieuw gaat branden: probeer de koppeling nogmaals.
c)	Op de subregelaar knippen de alarm-led rood en de bedrijfs-led groen. De subregelaar staat wel in de IBS-modus.	<ul style="list-style-type: none"> • Beëindig de IBS-modus van de subregelaar door de IBS-knop van de subregelaar circa 4 seconden ingedrukt te houden, totdat op de regelaar het rood knippen van de alarm-led stopt en alleen de bedrijfs-led groen knippert. • Start de IBS en probeer de koppeling nogmaals.
d)	Op de hoofdregelaar gaat de led van de gekozen subregelaar (S1 of S2) niet knippen.	<ul style="list-style-type: none"> • Probeer de koppeling nogmaals.
e)	Als u voorgaande stappen a) tot en met d) meermaals heeft doorlopen zonder resultaat is het RF-bereik onvoldoende.	<ul style="list-style-type: none"> • Als de afstand tussen de regelaars te groot is kan een de woonhuis-repeater worden toegepast.

6. Storingen

6.1. Storingen

Storingen worden op de volgende manieren getoond:

- **Regelaar.**

Bij een storing knippert altijd de **alarm-led** rood. Bij een defecte motor of motorkabel knippert naast de **alarm-led** ook de led van de betreffende groep(en).

- **Hoofdthermostaat.**

Bij een storing wordt de storingscode getoond.

- **Servicetool**

In de Servicetool worden de storingen op twee verschillende plekken getoond:

1. Indien er zich een storing voordoet wordt bovenaan het tabblad Overzicht achter **Fout** de omschrijving van de storing weergegeven.
2. Ook op het tabblad **Storingen** wordt de storing getoond. Bij een defecte motor of motorkabel zal hier ook aangegeven worden welke motor het betreft.



A3 1	
Geen communicatie tussen hoofdthermostaat en regelaar.	
Oorzaak	Oplossing
a) Er is te lang geen draadloze communicatie tussen de hoofdthermostaat en de regelaar.	<ul style="list-style-type: none"> • De afstand tussen de thermostaat en de regelaar is te groot. Installeer een Itho Daalderop RF-Repeater. • Vervang, indien nodig, de batterij van de thermostaat. • Controleer en herstel indien nodig de voedingsspanning van de regelaar. • Neem contact op met uw installateur of serviceorganisatie.

A3 2	
Geen communicatie tussen ruimtethermostaat en regelaar.	
Oorzaak	Oplossing
a) Er is te lang geen RF communicatie tussen een ruimtethermostaat en de regelaar.	<ul style="list-style-type: none"> • De afstand tussen de thermostaat en de regelaar is te groot. Installeer een Itho Daalderop RF-Repeater. • Vervang, indien nodig, de batterij van de thermostaat. • Neem contact op met uw installateur of serviceorganisatie.

A3 3	
Geen communicatie tussen hoofdregelaar en subregelaar 1.	
Oorzaak	Oplossing
a) Er is te lang geen communicatie tussen de hoofdregelaar en subregelaar 1.	<ul style="list-style-type: none"> • Controleer en herstel indien nodig de voedingsspanning van de regelaar. • De afstand tussen de regelaars is te groot. Installeer een RF+ communicatieprint en antenne. • De afstand tussen de regelaars is nog steeds te groot. Installeer een Itho Daalderop RF-Repeater. • Neem contact op met uw installateur of serviceorganisatie.

A3 4	
Geen communicatie tussen hoofdregelaar en subregelaar 2.	
Oorzaak	Oplossing
a) Er is te lang geen communicatie tussen hoofdregelaar en subregelaar 2.	<ul style="list-style-type: none"> • Controleer en herstel indien nodig de voedingsspanning van de regelaar. • De afstand tussen de regelaars is te groot. Installeer een RF+ communicatieprint en antenne. • De afstand tussen de regelaars is nog steeds te groot. Installeer een Itho Daalderop RF-Repeater. • Neem contact op met uw installateur of serviceorganisatie.

A3 5	
Configuratie fout.	
Oorzaak	Oplossing
a) Configuratie niet goed afgesloten.	<ul style="list-style-type: none"> • Neem contact op met uw installateur of serviceorganisatie.

A3 6	
Klepmotor defect.	
De regelaar toont met een snel knipperende led aan welke klepmotor defect is.	
Oorzaak	Oplossing
a) Een klepmotor reageert niet.	<ul style="list-style-type: none"> • Controleer de bekabeling en/of de connectoren van de klepmotor. • Controleer en vervang indien nodig de klepmotor.

A3 8	
Batterijen ruimtethermostaat vervangen.	
Oorzaak	Oplossing
a) De batterijen van een ruimtethermostaat moeten worden vervangen.	<ul style="list-style-type: none"> • Controleer op de thermostaat of het batterijsymbool zichtbaar is. • Vervang de batterijen van de thermostaat.

A3 9	
Batterijen hoofdthermostaat vervangen.	
Oorzaak	Oplossing
a) De batterijen van de hoofdthermostaat moet worden vervangen.	<ul style="list-style-type: none"> • Controleer op de thermostaat of het batterijsymbool zichtbaar is. • Vervang de batterijen van de thermostaat.

A3 10	
Sensorfout hoofdthermostaat	
De storing of het defect kan niet worden verholpen.	
Oorzaak	Oplossing
a) De temperatuursensor van de hoofdthermostaat is defect.	<ul style="list-style-type: none"> • Vervang de thermostaat. • Neem contact op met uw installateur of serviceorganisatie.

A3 11	
Sensorfout ruimtethermostaat	
De storing of het defect kan niet worden verholpen.	
Oorzaak	Oplossing
a) De temperatuursensor van een ruimtethermostaat is defect.	<ul style="list-style-type: none"> • Vervang de thermostaat. • Neem contact op met uw installateur of serviceorganisatie.

A3 13	
Handbediening regelaar ingeschakeld.	
Oorzaak	Oplossing
a) De regelaar staat in handbediening.	<ul style="list-style-type: none"> • Onderbreek voor minimaal 10 seconden de voedingsspanning van de regelaar.

7. Service & Onderhoud

7.1. Inspectie en onderhoud

⚠ Let op!

Gebruik bij vervanging of reparatie altijd de originele Itho Daalderop onderdelen.
Hiermee garandeert u de veiligheid en juiste werking van het product en eventuele aanspraak op garantie.

Opmerking

Gebrekkig onderhoud van het toestel kan leiden tot een hoger energieverbruik, een kortere levensduur en een onveilige werking.
Aanspraak op fabrieksgarantie kan door gebrekkig onderhoud worden afgewezen.

Itho Daalderop adviseert het volgende:

- Inspecteer het Autotemp-systeem gelijktijdig met de inspectie van het warmtepompsysteem.
- Onderhoud dient alleen uitgevoerd te worden als de inspectiebeurt dit aangeeft.
- De inspectie- en onderhoudswerkzaamheden dienen door een erkende installateur of service-organisatie uitgevoerd te worden.

Tijdens een inspectie worden de volgende zaken gecontroleerd:

- **Autotemp Spider Regeling**
 - Nakijken welke storingen zich hebben voorgedaan;
 - Batterijen van de thermostaten.
- **Verdeler-verzamelaar**
 - Visuele controle van leidingwerk en componenten op lekkage, corrosie en condens;
 - Afwijkende geluiden tijdens in bedrijf.
 - Controle van de cv-druk op het Autotemp-systeem. De systeemdruk moet tussen de 1,5 en 3,0 bar zijn.

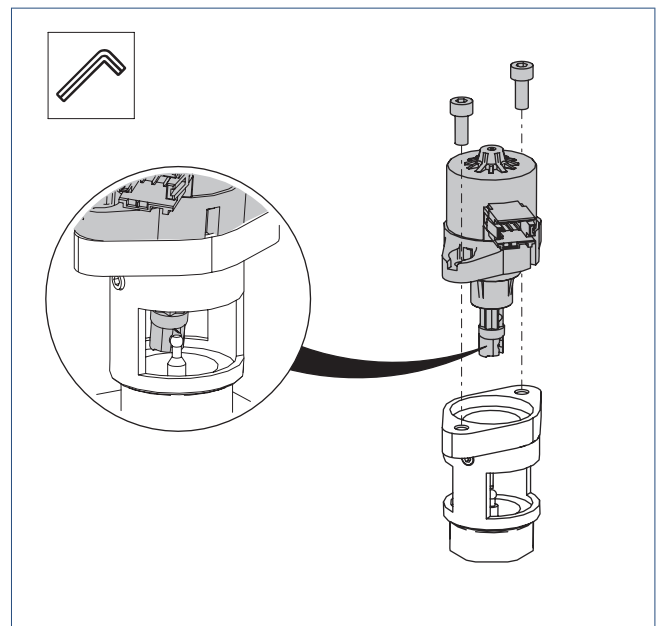
7.2. Vervangen klepmotor

⚠ Waarschuwing!

Maak de regelaar spanningsloos voordat u begint!

⚠ Let op!

Voorkom het onbedoeld opnieuw inschakelen van de voedingsspanning!



- Maak de connector van de motorkabel los van de klepmotor.
- Draai de bevestigingsbouten van de klepmotor los.
- Trek iets aan de klepmotor en kantel hem zodat de kogel van de klepas uit de klepmotoras klikt.
- Verwijder de klepmotor van het klephuis.
- Monteer de nieuwe klepmotor in omgekeerde volgorde.

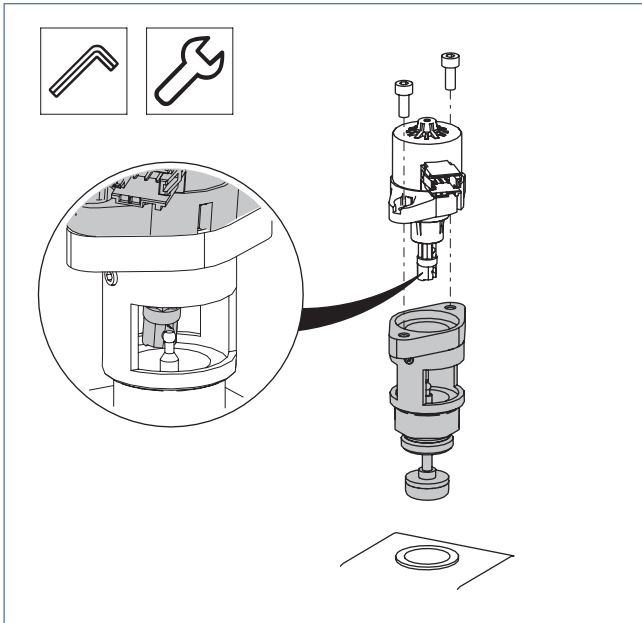
7.3. Vervangen verdelerklep

! Waarschuwing!

Maak de warmtepomp en regelaar spanningsloos voordat u begint!

! Let op!

Voorkom het onbedoeld opnieuw inschakelen van de voedingsspanning!



- Draai de afsluiters voor en na de verdeler dicht.
- Tap de verdeler leeg via de vul/aftapkraan. Zorg voor voldoende afvoer van het water.
- Draai de vul/aftapkraan dicht.
- Maak de connector van de motorkabel los van de klepmotor.
- Draai de bevestigingsbouten van de klepmotor los.
- Trek iets aan de klepmotor en kantel hem zodat de kogel van de klepas uit de klepmotoras klikt.
- Verwijder de klepmotor van het klephuis.
- Draai de verdelerklep los en verwijder hem uit de verdeler.
- Draai de nieuwe verdelerklep **voorzichtig** handvast in de verdeler.

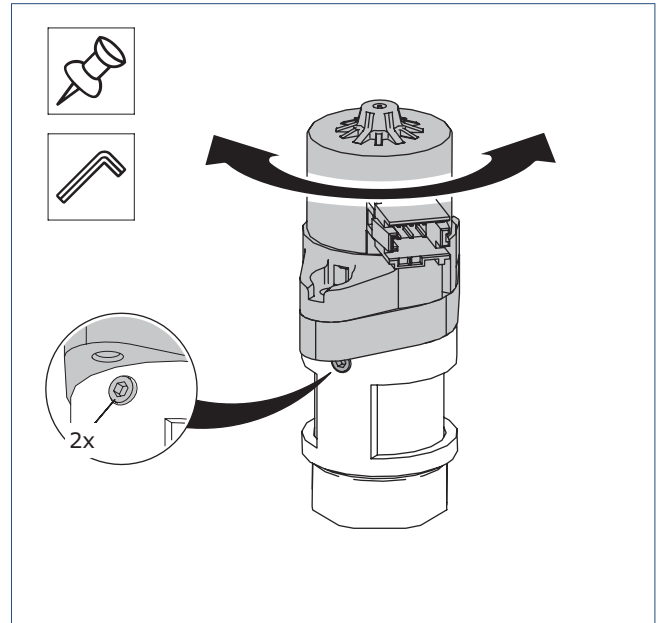
! Let op!

Beschadig het kunststof schroefdraad niet!

- Draai met een steeksleutel de verdelerklep voorzichtig vast (vast is vast!).
- Monteer de oude klepmotor in omgekeerde volgorde.

l) Indien nodig kunt u de klepmotor verdraaien zodat de connector van de motorkabel eenvoudig op de klepmotor kan worden aangesloten.

- Draai de twee kleine inbusschroeven los.
- Draai de klepmotor in de gewenste positie.
- Draai de inbusschroeven weer vast.



- Sluit de motorkabel aan op de motorklep.
- Vul en ontlucht het cv-systeem via de vul/aftapkraan van de verdeler.

! Let op!

Open tijdens het vullen de afsluiters voor en achter de verdeler.

- Schakel de voedingsspanning in van de regelaar.
- Schakel de voedingsspanning in van de warmtepomp.

7.4. Vervangen regelaar

Waarschuwing!

Maak de warmtepomp en regelaar spanningsloos voordat u begint!

Let op!

Voorkom het onbedoeld opnieuw inschakelen van de voedingsspanning!

Let op!

Wanneer een regelaar wordt vervangen moeten alle thermostaten opnieuw gekoppeld worden via de IBS-modus.

- a) Verwijder de motorkabels uit de regelaar.
- b) Verwijder de defecte regelaar van de muur.
- c) Monteer de nieuwe regelaar op de muur.
- d) Sluit de motorkabels van de verdelergroepen aan op de regelaar.

Let op!

Zorg dat de verdelergroepen (zones) op de juiste connector van de regelaar worden aangesloten.

- e) Koppel alle thermostaten aan de regelaar volgens **STAP 3, 4 en 5** van de inbedrijfstelling; zie **In bedrijf stellen op pagina 16**.
- f) Schakel de voedingsspanning in van de warmtepomp.
- g) Controleer de werking van het warmtepompsysteem.

7.5. Vervangen thermostaat

Let op!

Wanneer een thermostaat wordt vervangen moet de thermostaat opnieuw gekoppeld worden via de IBS-modus.

- a) Verwijder de defecte thermostaat van de wandmontageplaat of tafelstandaard.

Vergeet niet de batterijen uit de thermostaat te verwijderen.

- b) Label de nieuwe thermostaat met het nummer van de overeenkomende zone (verdelergroep).
- c) Koppel de thermostaat aan de regelaar volgens **STAP 3, 4 en 5** van de inbedrijfstelling; zie **In bedrijf stellen op pagina 16**.

Let op!

STAP 4 alleen wanneer de hoofdthermostaat wordt vervangen.

8. Garantie

Voor alle Itho Daalderop producten geldt een standaard fabrieksgarantie van twee jaar. Binnen deze termijn wordt het product of de onderdelen daarvan kosteloos gerepareerd of vervangen.

Bepalingen en uitsluitingen zijn opgenomen in onze garantievoorwaarden.

Zie de pagina van het product op onze website voor de volledige garantievoorwaarden en/of aanvullende garantietermijnen of voorwaarden.

Indien er problemen zijn met de werking van ons product, adviseren wij de consument eerst de handleiding te raadplegen.

- **Nederland :**

Indien de problemen blijven bestaan, neem dan contact op met de installateur die het product geïnstalleerd heeft of met de Itho Daalderop servicedienst. De contactgegevens vindt u aan het einde van de handleiding of op onze website.

- **België :**

Indien de problemen blijven bestaan, neem dan contact op met de installateur die het product geïnstalleerd heeft of met de servicedienst van Itho Daalderop. De contactgegevens vindt u aan het einde van de handleiding of op onze website.

9. Verklaringen

EU-conformiteitsverklaring

Deze conformiteitsverklaring wordt verstrekt onder volledige verantwoordelijkheid van:

Itho Daalderop Group BV

Postbus 7
4000 AA Tiel
Nederland

- Autotemp Spider Regelaar 8 groepen
- Autotemp Spider Regelaar 12 groepen
- Autotemp Spider Verdeler-Verzamelaar 3-12 groepen
- Autotemp Basic 3

Het product is in overeenstemming met de desbetreffende harmonisatiewetgeving van de Unie.

Richtlijn 2011/65/EU (RoHS)	
Richtlijn 2014/35/EU (LVD)	<ul style="list-style-type: none">• EN 60730-1:2016
Richtlijn 2014/53/EU (RED)	<ul style="list-style-type: none">• ETSI EN 300 220-1 V3.1.1:2017• ETSI EN 300 220-2 V3.2.1:2018• ETSI EN 301 489-1 V2.2.3:2019• ETSI EN 301 489-3 V2.1.1:2019

Tiel, 1 september 2020.



Elbert Stoffer
Innovation Manager Renewables

Nederland

Itho Daalderop
Admiraal de Ruyterstraat 2
3115 HB Schiedam

E idsupport@ithodaalderop.nl
I www.ithodaalderop.nl

*Raadpleeg uw installateur bij vragen.
Is de installateur niet bekend, kijk op
www.ithodaalderop.nl/dealerlocator.*

België / Belgique

Itho Daalderop Belgium bvba
Brusselsesteenweg 498
1731 Zellik

T 02 207 96 30
E info@ithodaalderop.be

*Alleen serviceaanvragen:
E service@ithodaalderop.be*

I www.ithodaalderop.be