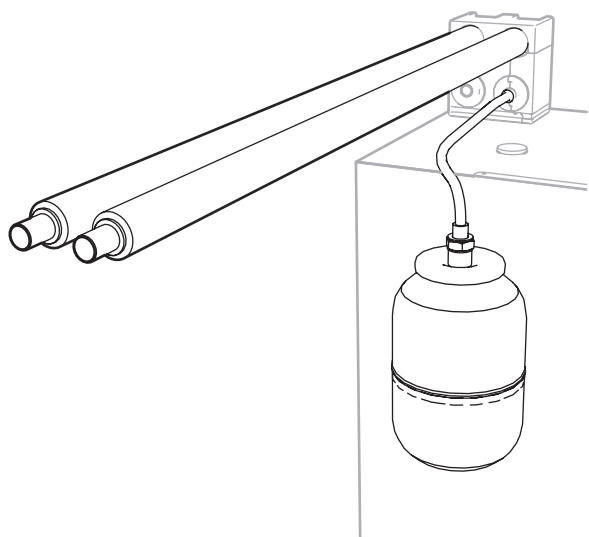


Itho Daalderop Aansluitset WPU 5G

Handleiding



1. Leveringsomvang

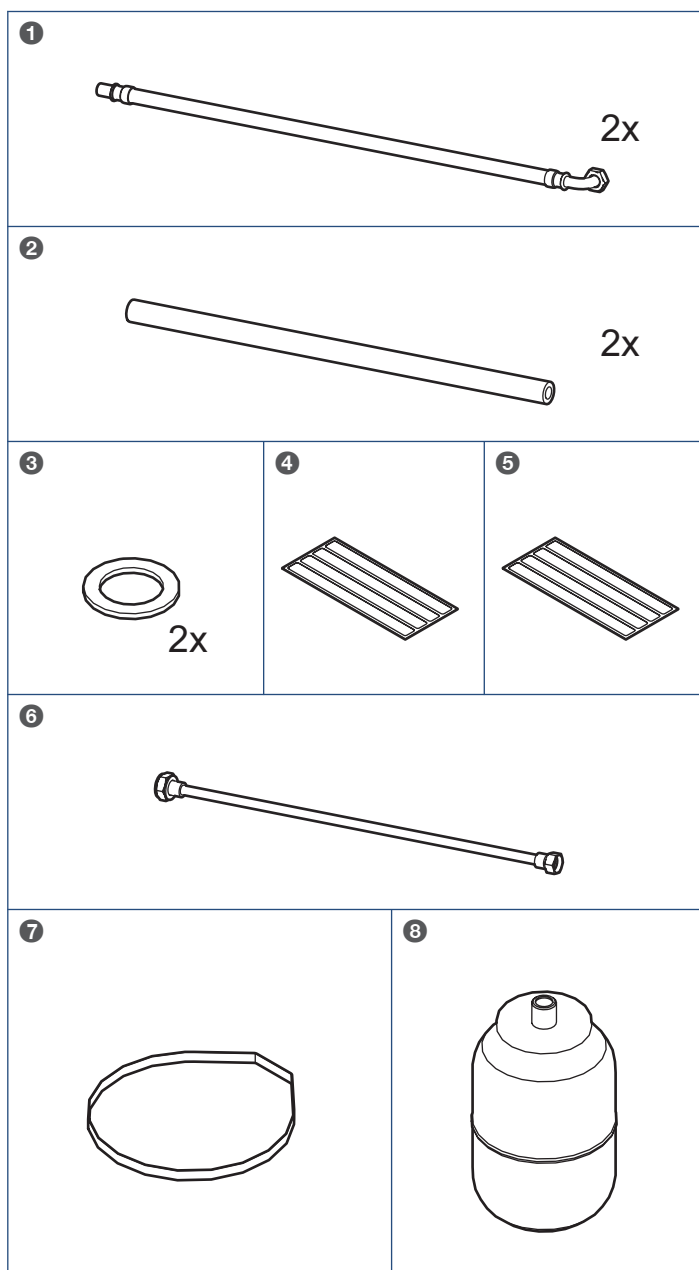
- | | |
|---|--|
| 1 | Flexibele slang DN20 - Moer 1" x 22 mm knet |
| 2 | Armaflex slang XG-09x022 |
| 3 | Afdichtring 30x20x2 EPDM |
| 4 | Labels cv |
| 5 | Labels bron |
| 6 | Flexibele koppeling - Moer 1/2" x Moer 3/4" ⁽¹⁾ |
| 7 | Slangklem 60-215 mm ⁽¹⁾ |
| 8 | Expansievat 5L ⁽¹⁾ |

¹⁾ Alleen in "Aansluitset cv/bron + expansievat".



Let op!

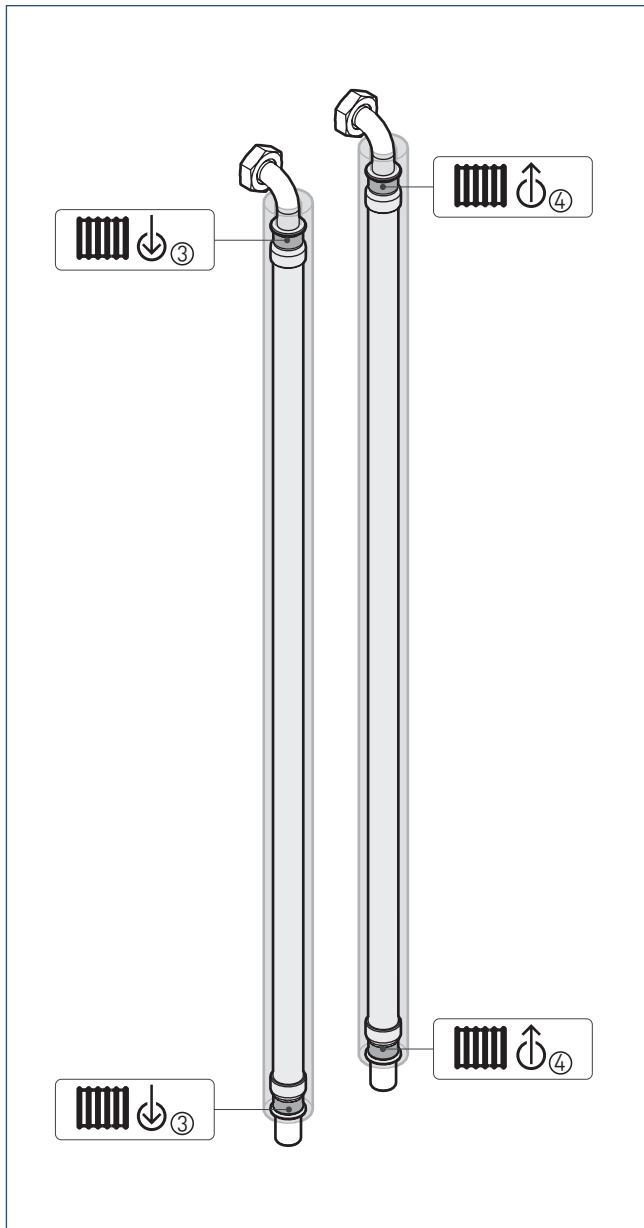
Meld beschadigingen en/of ontbrekende onderdelen bij uw verkooppunt.



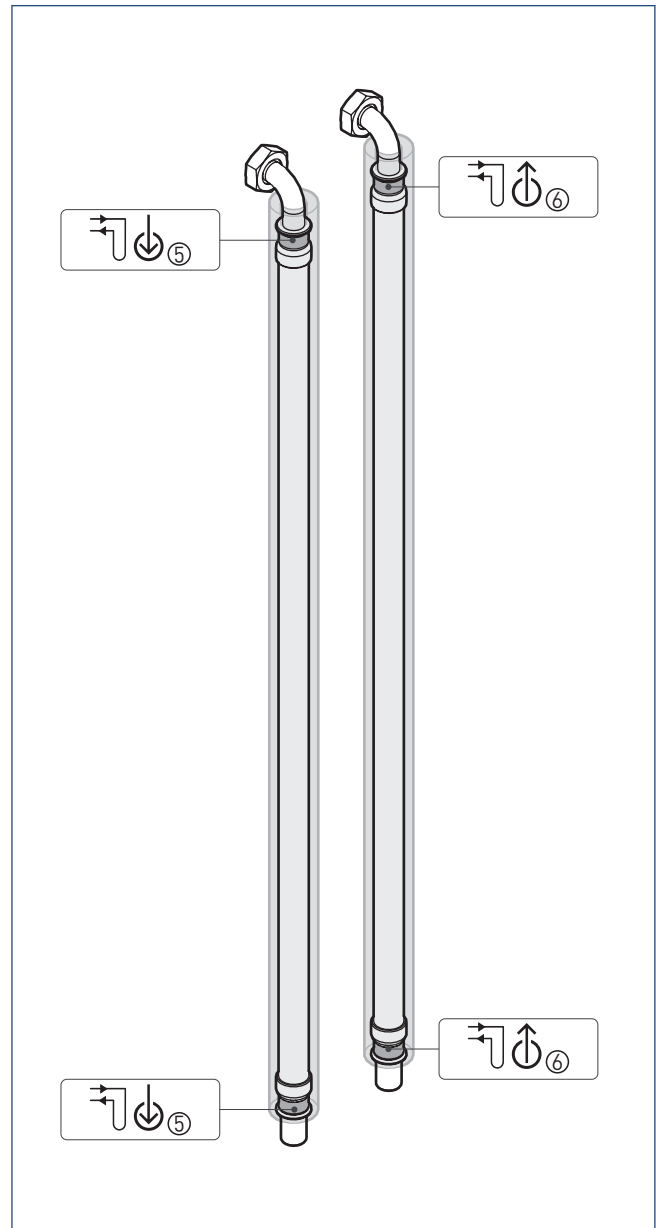
2. Montage

2.1. Labels cv/bron

Aansluiten cv

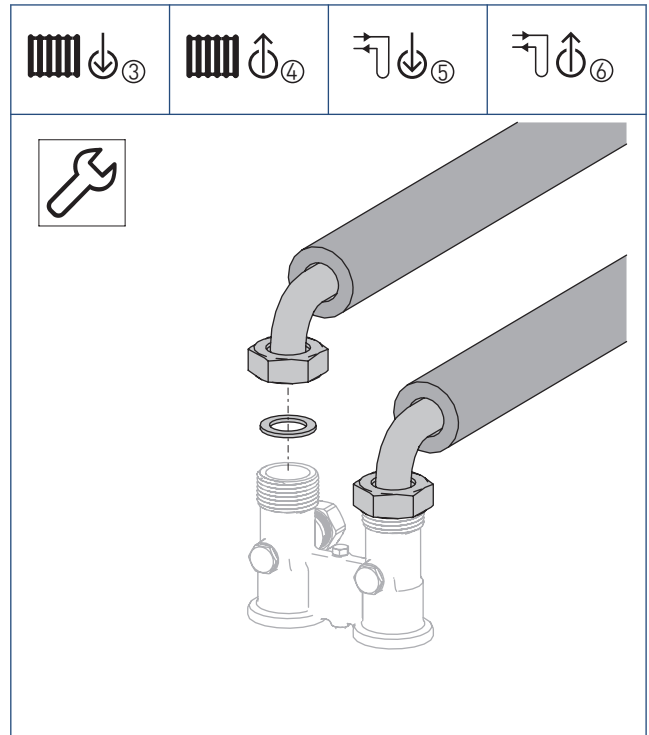
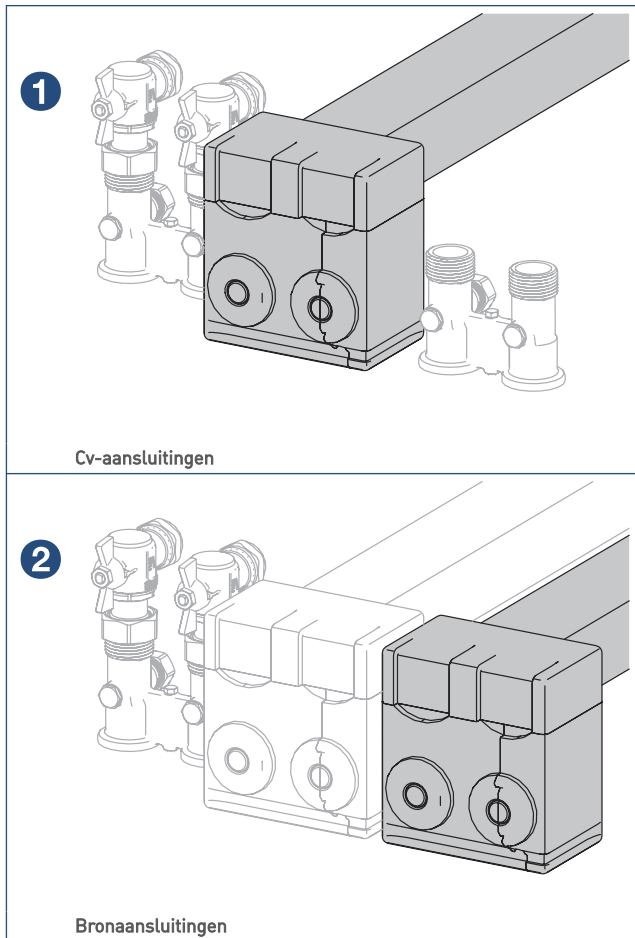


Aansluiten bron



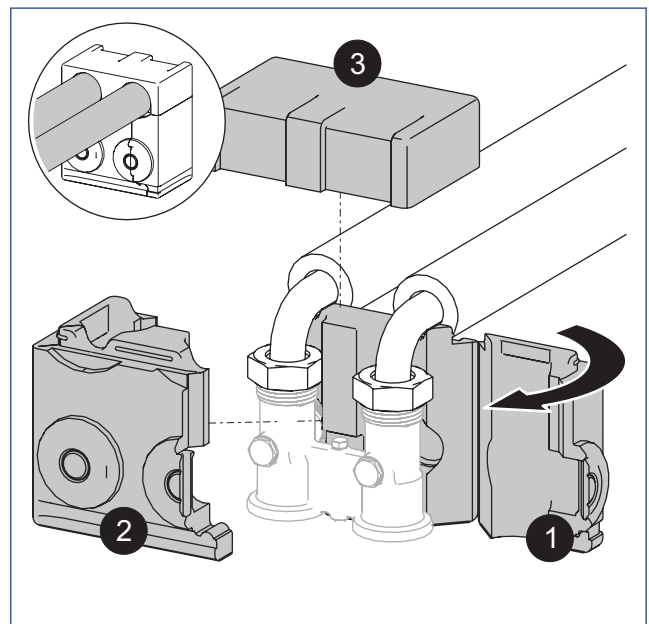
2.2. Cv/bron

Monteer de aansluitsets voor cv en bron in onderstaande volgorde:



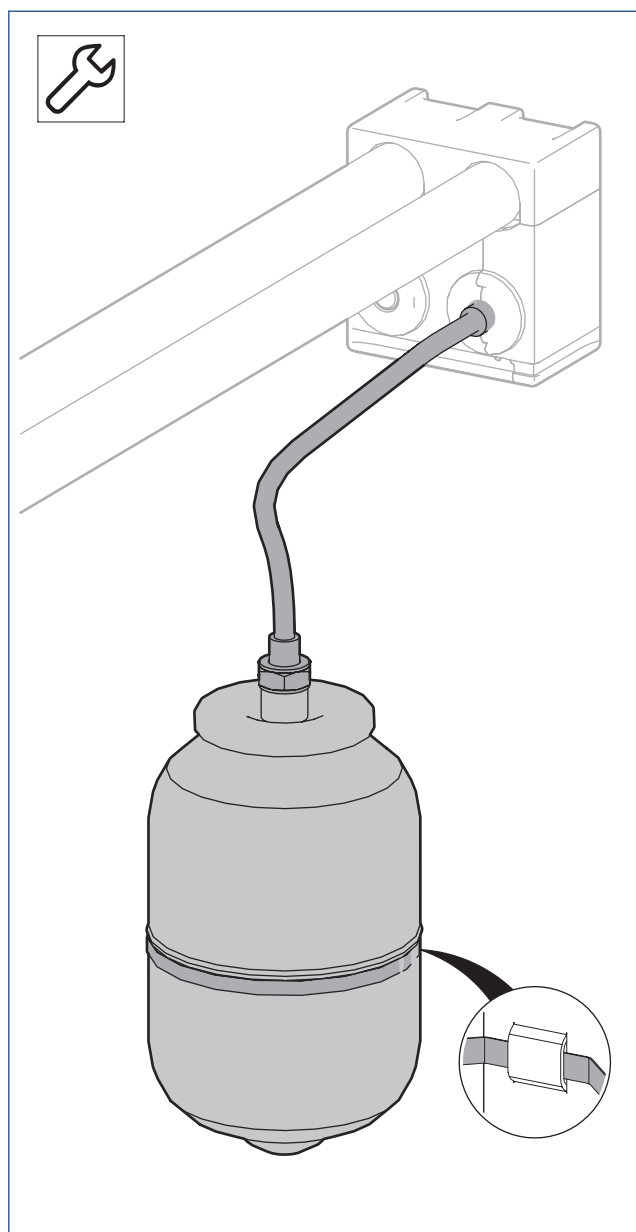
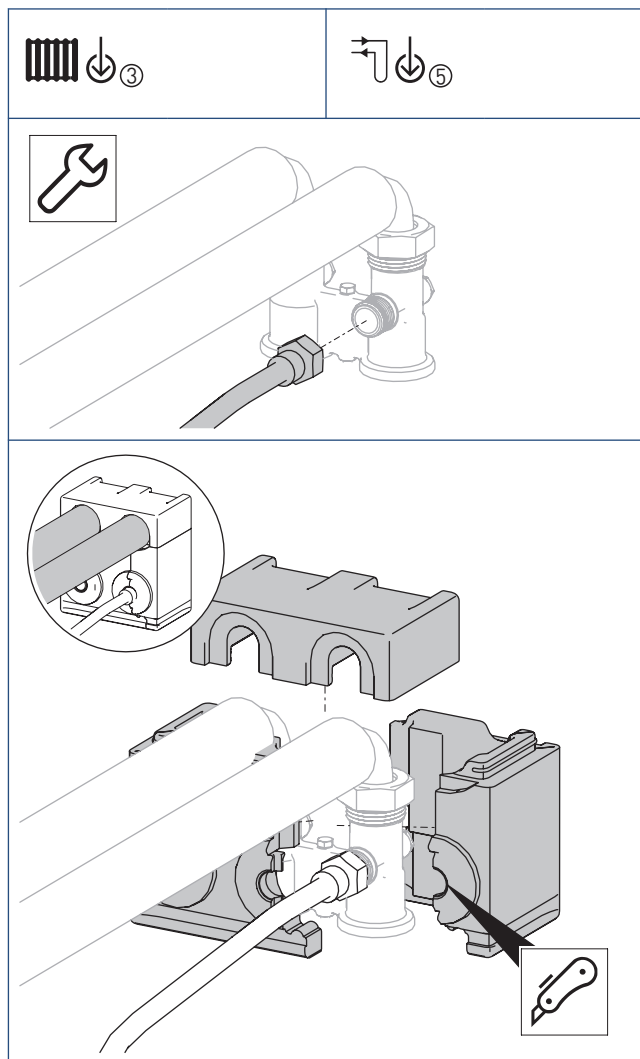
! Let op!

Monteer de flexibele slangen recht naar achter wijzend, anders passen de isolatiedelen niet.



Volg de handleiding van de WPU 5G warmtepomp voor de aansluiting op de huisinstallatie.

2.3. Expansievat (optioneel)



Nederland

E info@ithodaalderop.nl
I www.ithodaalderop.nl

Consument

Raadpleeg uw installateur of serviceorganisatie.
I www.ithodaalderop.nl/dealerlocator

Professional | Technische helpdesk

T 088 427 57 70
E idsupport@ithodaalderop.nl

België

E info@ithodaalderop.be
I www.ithodaalderop.be

Consument / Professional

T 02 207 96 30

Alleen serviceaanvragen

E service@ithodaalderop.be