

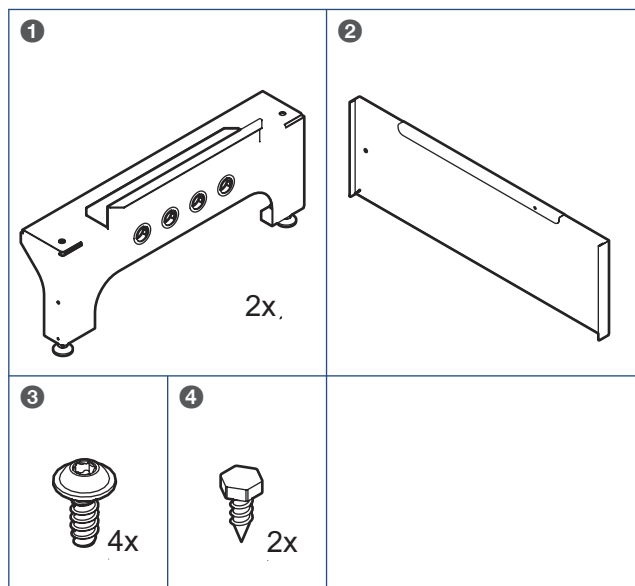
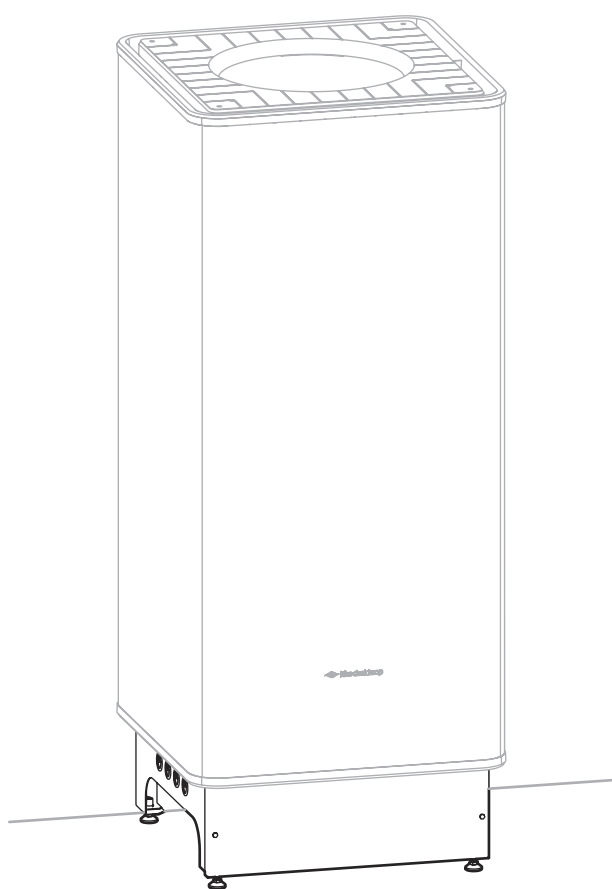
Handleiding

1. Leveringsomvang

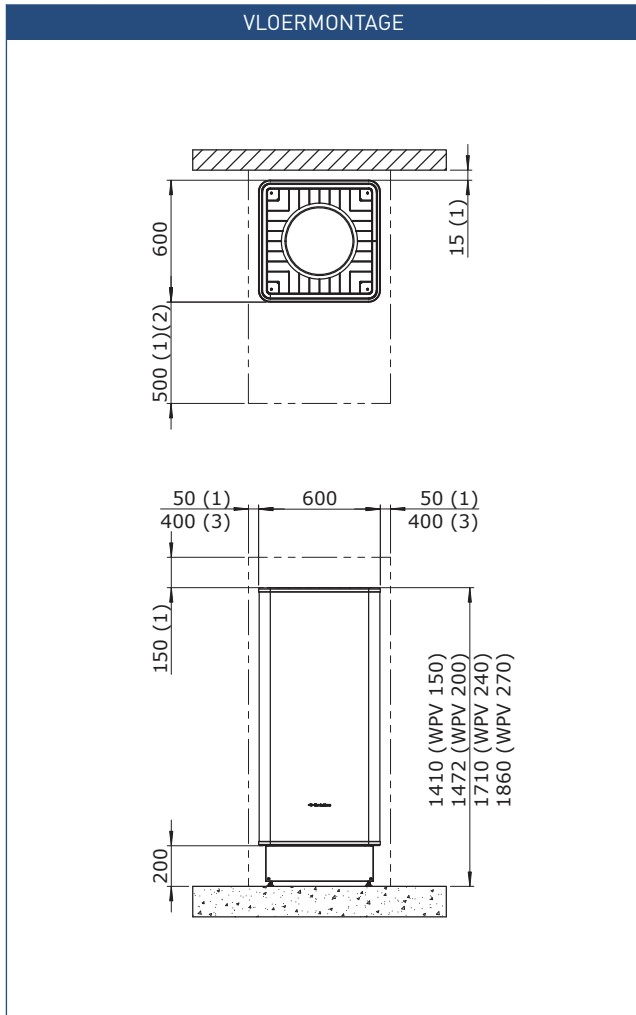
- | | |
|---|------------------------------------|
| 1 | Frame + 2x Stelvoet Ø30-M8 |
| 2 | Plint |
| 3 | Schroef WN 5451 8x20 EJOT DELTA PT |
| 4 | Schroef 4.8x13 ZPB HXSCR EV |

! Let op!

Meld beschadigingen en/of ontbrekende onderdelen bij uw verkooppunt.



2. Afmetingen



- 1) Minimaal benodigde vrije ruimte voor installatie en service.
- 2) Bij inbouw mag deze afmeting minimaal 50 mm zijn, waarbij het toestel altijd bereikbaar moet blijven voor service.
- 3) Geadviseerde minimale vrije ruimte bij het links of rechts aansluiten van de bron, cv of tapwater. Bij voorkeur aan één zijde.

! Let op!

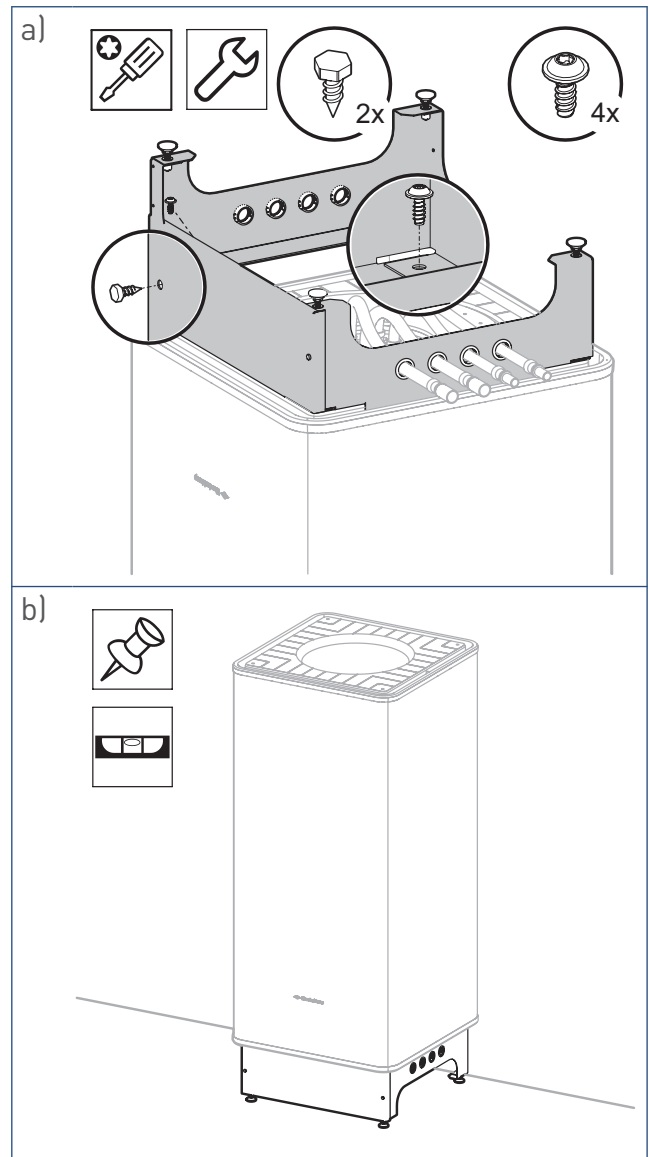
Controleer of de vloer geschikt is voor de **puntbelasting** van het frame met een gevuld voorraadvat.

3. Montage



Gevaar voor scherpe elementen

Draag snijvaste handschoenen.



Nederland

E info@ithodaalderop.nl
I www.ithodaalderop.nl

Consument

Raadpleeg uw installateur of serviceorganisatie.
I www.ithodaalderop.nl/dealerlocator

Professional | Technische helpdesk

T 088 427 57 70
E idsupport@ithodaalderop.nl

België

E info@ithodaalderop.be
I www.ithodaalderop.be

Consument / Professional

T 02 207 96 30

Alleen serviceaanvragen

E service@ithodaalderop.be