

De iSOX douchegoot STUC drain is een iSOX eigen ontwikkeling. Een douchegoot vervaardigt uit solid surface met verzande flens. Deze opschuurbare goot werd speciaal ontwikkeld voor vloeibare vloerafwerkingen, zoals stucco's.

Verwerking: De iSOX douchegoot STUC drain wordt geleverd in een I-Buddy installatiemal. Deze mal kan op de ondergrond worden verlijmd met Botament M21HP Speed of Botament M200. Men dient er op te letten dat deze installatiemal waterpas wordt verlijmd.

Na een correcte aansluiting van de afvoerbuizen en deze te hebben getest d.m.v. enkele liters water te laten lopen door de sifon, kan de chape worden aangebracht.

(!!) de iSOX douchegoot STUC drain wordt in geen geval geïnstalleerd tussen houten roosteringen. De douchegoot dient voldoende stabiel te worden geïnstalleerd.



De chape wordt uitgevoerd met Botament M54FM of Botament E120 + Botament kwartzsand. Deze keuze hangt af van de nodige N/mm² druksterkte afhankelijk van de soort afwerking en ondergrond.

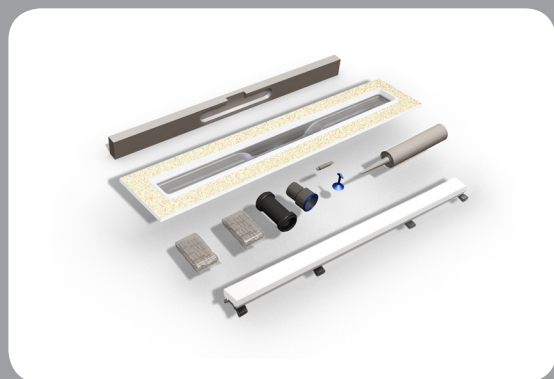
Als waterdichting en scheuroverbrugging in de doucheruimte kan bij de iSOX douchegoot STUC drain in het systeem enkel worden gebruik gemaakt van Botament MD1. Op een voorbereide ondergrond (gebruik hiervoor de Botament D1 primer), telkens de Botament MD1 aanbrengen in 2 lagen met een minimum totale laagdikte van 2mm en een max. laagdikte van 4mm. De iSOX accessoires, zoals iSOX afdichtingsband, hoekstukken, buismanchetten, ... dienen verplicht te worden aangebracht tussen de eerste en tweede laag van Botament MD1. Raadpleeg TF van Botament MD1 voor meer specifieke richtlijnen.

(!!) indien de I-Buddy installatiemal niet kan worden gebruikt door plaatsgebrek dient de iSOX zelfklevende waterdichte afdichtingsband (ref. 6007 100010 of 6007 100050) te worden gekleefd op de rvs onderkant van de douchegoot. De polypropyleenvliezen van de zelfklevende afdichtingsband zorgen voor een zeer goede hechting van de Botament M21HP Speed of Botament M200 (gele wegdoen aub) zodat de iSOX douchegoot STUC drain met zekerheid voldoende stabiel wordt geïnstalleerd.

(!!) de verzande flens van de iSOX douchegoot STUC drain dient te worden verbonden met de iSOX afdichtingsband tussen de verzande flens en de aangebrachte chape, Botament M54FM of Botament E120 + Botament kwartzsand. Nadat de waterdichting en scheuroverbrugging, Botament MD1, werd aangebracht kan de verkozen vloeibare vloerafwerking worden gekozen. Hierbij de richtlijnen van de fabrikant van de gekozen vloeibare afwerking volgen. Mogelijkheid tot opschuren van gietrand en doucherooster om het gepaste vloerafwerking niveau te bekomen. (!!) vergeet niet het siliconenvet aan te brengen op de dichtingsringen van de sifon alvorens deze in gebruik te nemen.

Technische kenmerken
(Gecertificeerd volgens DIN EN ISO 9001: 2008 Made in Europe)

Waterslotheogte	30 mm
Inbouwhoogte	72mm
Aansluitmaat	40 mm
Capaciteit	0,44 l/s - 26,4l/min
Drain	RVS
Rooster	Solid Surface
Binnenschroefdeel	Nylon
Buitenschroefdeel	ABS PC
Complete sifon	ABS
Roostersteunen	ABS
Dichtingsringen	Silicone



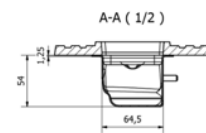
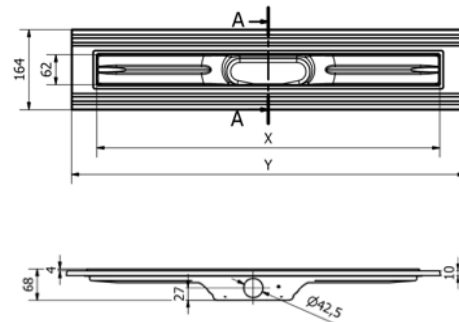
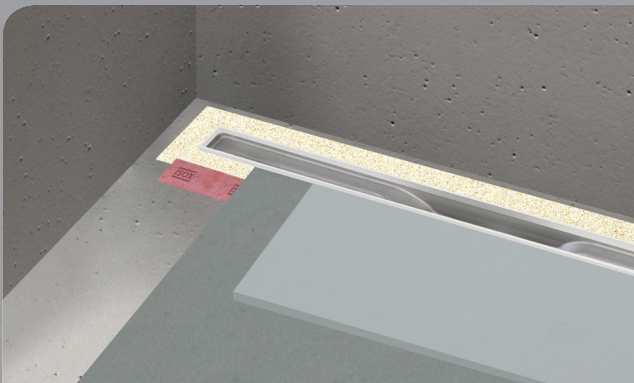
Inbegrepen in verpakking

- 1x RVS douchegoot
- 1x I-Buddy installatiemal
- 1x Goot incl. geurslot
- 1x Solid Surface rooster
- 1x Wartel incl. dichtingsring
- 1x Siliconenvet
- 1x Reductiemof
- 1x Sifonlifter

Technische kenmerken
(Gecertificeerd volgens DIN EN ISO 9001: 2008 Made in Europe)

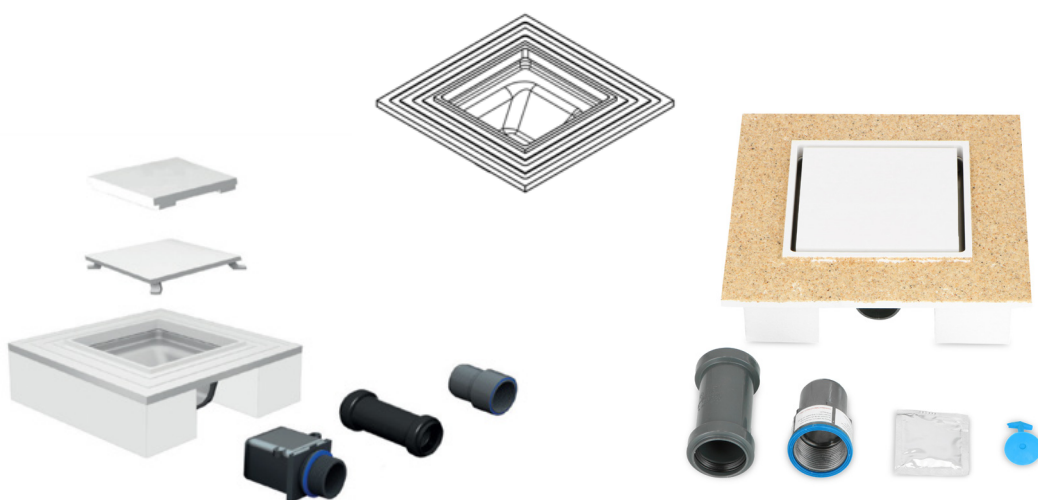
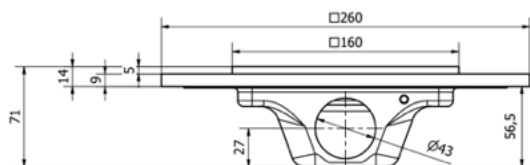
Artikelnummer	Lengte	X	Y
6020 700054	700mm	709mm	813mm
6020 800054	800mm	809mm	913mm
6020 900054	900mm	909mm	1013mm
6020 150150 (square)	150mm x 150mm		

Technische tekening lange goot



Dit document heeft geen enkele contractuele waarde. Deze fiche annuleert en vervangt de vorige uitgave. De gegevens op deze fiche hebben tot doel u in te lichten en raad te geven, ze zijn gebaseerd op proeven uitgevoerd met oog op objectiviteit. Wijzigingen t.g.v. de technische evolutie kunnen op ieder tijdstip aangebracht worden. Gelieve u te vergewissen van de geldigheid van de fiche in uw bezit.

Technische tekening square goot



Dit document heeft geen enkele contractuele waarde. Deze fiche annuleert en vervangt de vorige uitgave. De gegevens op deze fiche hebben tot doel u in te lichten en raad te geven, ze zijn gebaseerd op proeven uitgevoerd met oog op objectiviteit. Wijzigingen t.g.v. de technische evolutie kunnen op ieder tijdstip aangebracht worden. Gelieve u te vergewissen van de geldigheid van de fiche in uw bezit.