

De goot

Uit één stuk diepgetrokken, gemaakt uit roestvrij staal
Geen lasnaden
Geen lasnaadcorrosie
Geen kans op lekkage en makkelijk te reinigen
Materiaal: Chroomnikkelstaal (RVS) 316 - 16/10/2 (1.4401)
Inbouwhoogte 54 mm
Aanvangsdikte materiaal = 1,25 mm

Met de voorgelijmd rode iSOX waterdichtingsdoek

Voorgelijmd tijdens de productie voor een absolute waterdichtheidsgarantie
Materiaal: 2 niet geweven buitenlagen Polypropyleen en een waterdichte binnenlaag uit Polyethyleen
Minimaal een overslag van 135 mm rondom de afvoergoot
Verlijming op een flens van 12 mm
Mogelijkheid inbouw tegen muur of in de open vloer

Met uitneembare sifon

Uitneembaar voor onderhoud en mogelijkheid inspectie riolering
Met haarvangrooster ter preventie van verstopping van de afvoerbuï
Materiaal: Acrylonitril-Butadieen-Styreen (ABS)
Waterslohoogte 30 mm KIWA EN1253
1 sifon

Afvoercapaciteit

26,4 l/min. met diameter waterkolom 20 mm -
NEN-EN 1253

2-delig geschroefde afvoer

Binnen-schroefdeel :
Materiaal: Glasvezelversterkt nylon
Met afstandshouder voor de sifon

Buiten-schroefdeel :
Materiaal: Acrylonitril-Butadieen-Styreen (ABS)
Diameter 40 mm

Schuifmof :
Om de drain aan te sluiten op buiten van elke mogelijke afmeting (F/F)
Materiaal: ABS
Diameter 40 mm

De installatieblokken

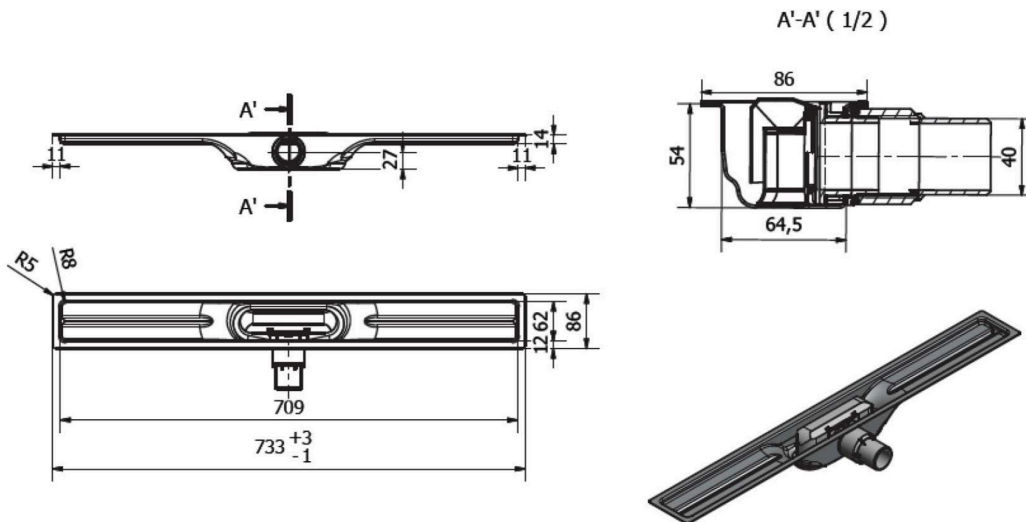
I-Buddy - Polystyreen installatiemal :
Wordt onder de goot geplaatst om te stabiliseren en waterpas te leggen. Wordt onder de goot, op de vloer vastgelijmd voor een correcte, precieze en veilige installatie van de goot in de specie

Tegelmal - Polystyreen tegelmal :
Wordt in de goot geplaatst. Houdt stof en vuil uit de goot en dient als referentiepunt om de tegels correct tegen de goot aan te plaatsen.



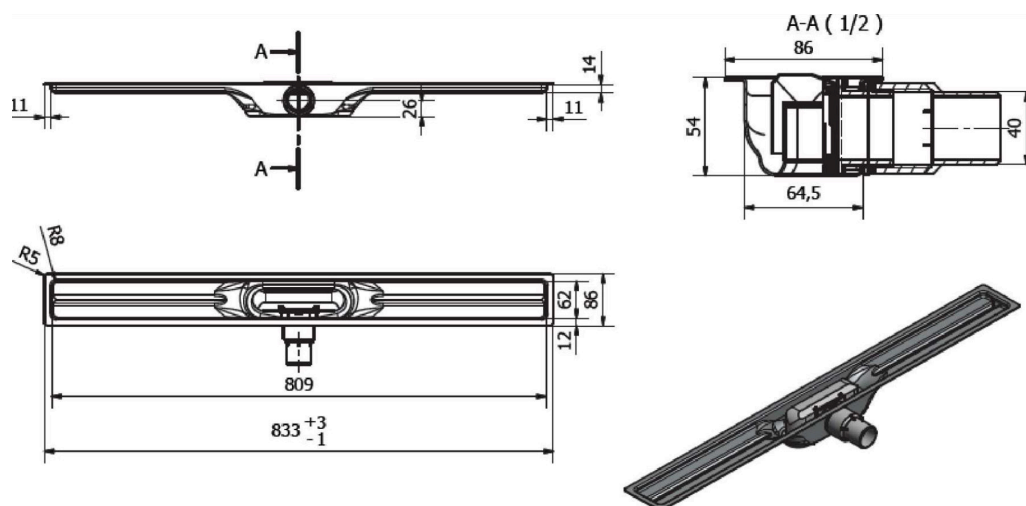
Lengte 700 mm – artikel 6018 700054

L x B x H = 733 x 86 x 54 mm



Lengte 800 mm – artikel 6018 800054

L x B x H = 833 x 86 x 54 mm

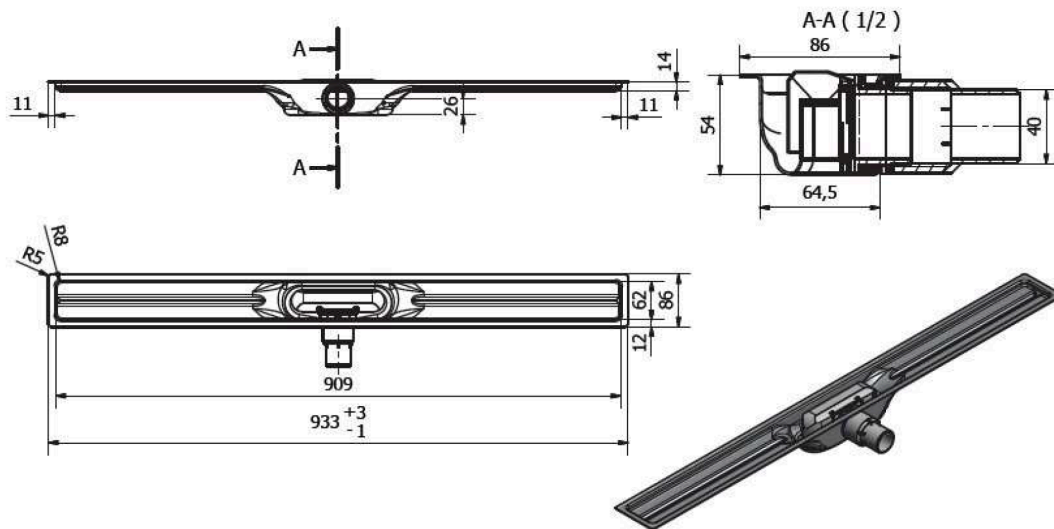


Dit document heeft geen enkele contractuele waarde. Deze fiche annuleert en vervangt de vorige uitgave. De gegevens op deze fiche hebben tot doel u in te lichten en raad te geven, ze zijn gebaseerd op proeven uitgevoerd met oog op objectiviteit. Wijzigingen t.g.v. de technische evolutie kunnen op ieder tijdstip aangebracht worden. Gelieve u te vergewissen van de geldigheid van de fiche in uw bezit.



Lengte 900 mm – artikel 6018 900054

L x B x H = 933 x 86 x 54 mm



*Nu ook verkrijgbaar in lengte 1000mm, 1100mm en 1200mm

Dit document heeft geen enkele contractuele waarde. Deze fiche annuleert en vervangt de vorige uitgave. De gegevens op deze fiche hebben tot doel u in te lichten en raad te geven, ze zijn gebaseerd op proeven uitgevoerd met oog op objectiviteit. Wijzigingen t.g.v. de technische evolutie kunnen op ieder tijdstip aangebracht worden. Gelieve u te vergewissen van de geldigheid van de fiche in uw bezit.



Roosters

Keuze 1: Vlakke RVS goot, omgedraaid betegelbaar

Bestaat uit Roosterkader en Sierprofiel (materiaal RVS 304)

Voor alle tegels vanaf 9mm

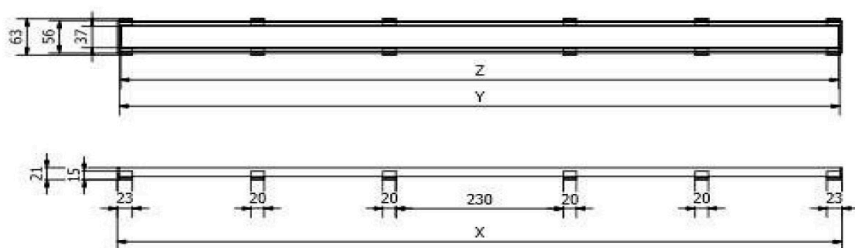
Verschillende lengtes :

700mm (Artikel 6016 700056)

800mm (Artikel 6016 800056)

900mm (Artikel 6016 900056)

1000mm (Artikel 6016 100056)



X	Y	Z
598	591	588
698	691	688
798	791	788
898	891	888
998	991	988
1098	1091	1088
1198	1191	1188



Keuze 2: Level 3 RVS goot

Bestaat uit Roosterkader en Sierprofiel (materiaal RVS 304)

Voor alle vloeren vanaf 3mm, inclusief gietvloeren, epoxy, mozaïek en andere zeer dunne vloerbekledingen.

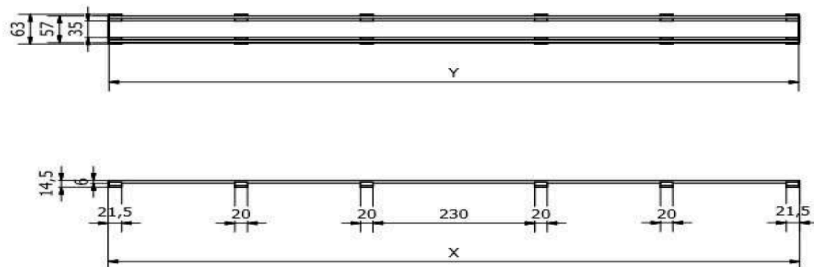
Verschillende lengtes :

700mm (Artikel 6016 700003)

800mm (Artikel 6016 800003)

900mm (Artikel 6016 900003)

1100mm (Artikel 6016 110056)



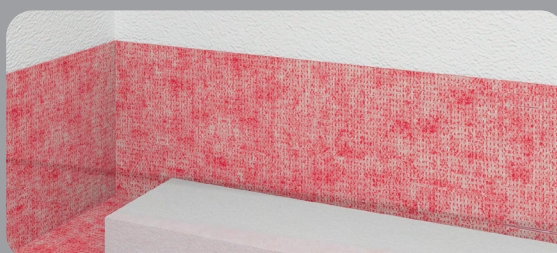
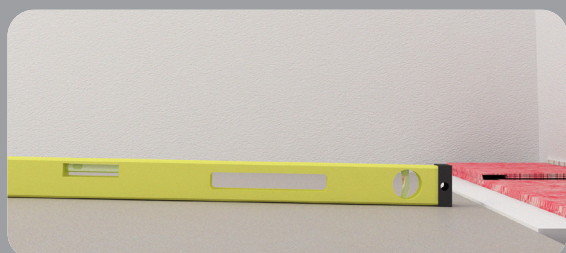
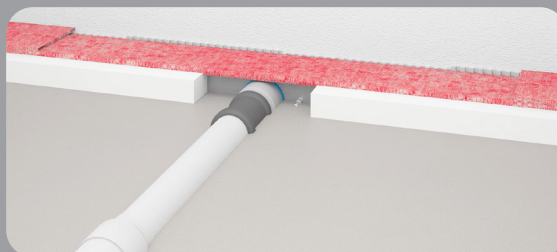
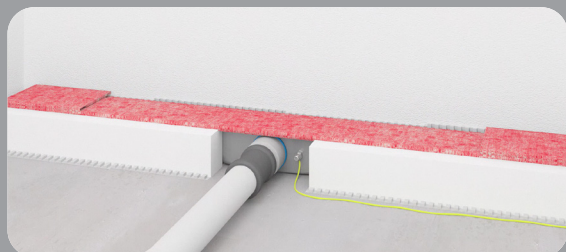
X	Y
598	591
698	691
798	791
898	891
998	991
1098	1091
1198	1191



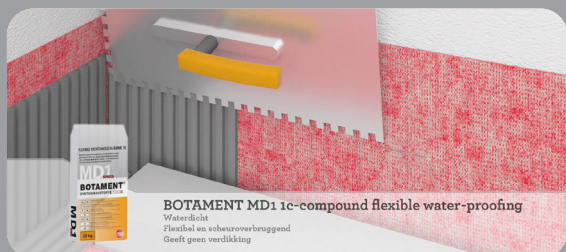
Dit document heeft geen enkele contractuele waarde. Deze fiche annuleert en vervangt de vorige uitgave. De gegevens op deze fiche hebben tot doel u in te lichten en raad te geven, ze zijn gebaseerd op proeven uitgevoerd met oog op objectiviteit. Wijzigingen t.g.v. de technische evolutie kunnen op ieder tijdstip aangebracht worden. Gelieve u te vergewissen van de geldigheid van de fiche in uw bezit.



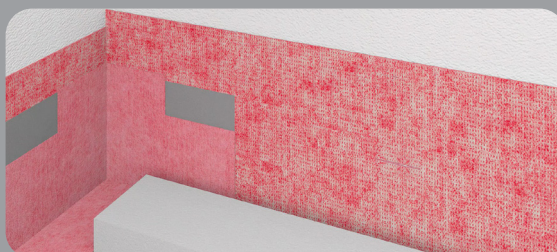
Plaatsingsrichtlijnen



BOTAMENT M21 HP Speed
Kristallijne waterbinding
Zeer flexibel
Hoog hechtmogelijk



BOTAMENT MD1 ic-compound flexible water-proofing
Waterdicht
Flexibel en scheuroverbruggend
Geeft geen verduikking

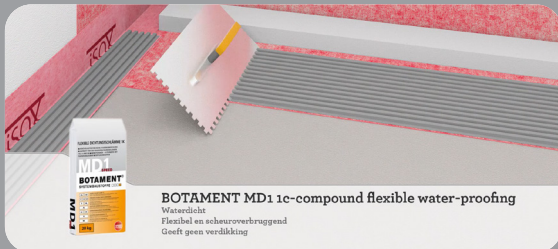




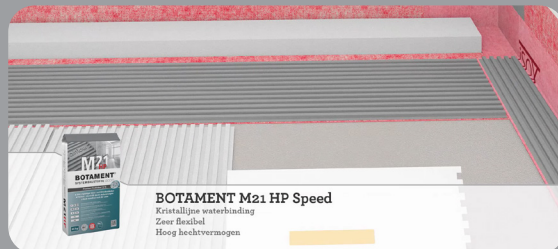
BOTAMENT MD1 1c-compound flexible water-proofing
 Waterdicht
 Flexibel en scheuwerbruggend
 Geeft geen verdikking



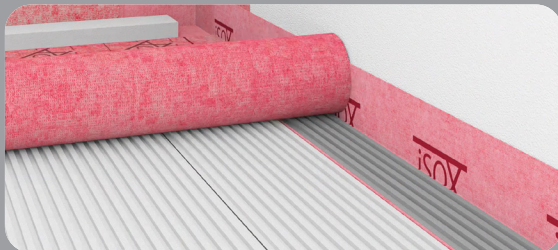
iSOX Waterdichte Afdichtingsband
 Hoge en duurzame elasticiteit
 Goede hechting
 Afdichten van naden



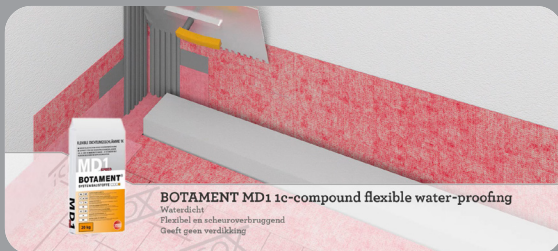
BOTAMENT MD1 1c-compound flexible water-proofing
 Waterdicht
 Flexibel en scheuwerbruggend
 Geeft geen verdikking



BOTAMENT M21 HP Speed
 Kristallijne waterbinding
 Zeer flexibel
 Hoog hechtvermogen



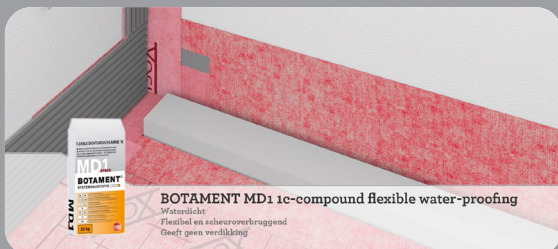
iSOX Afdichtingsdoek
 Zeer flexibel
 Snijraster
 Beperkte scheuwerbruggende mogelijkheden



BOTAMENT MD1 1c-compound flexible water-proofing
 Waterdicht
 Flexibel en scheuwerbruggend
 Geeft geen verdikking



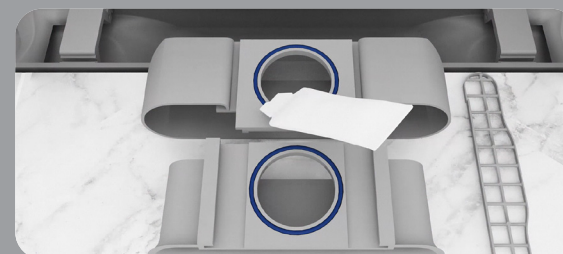
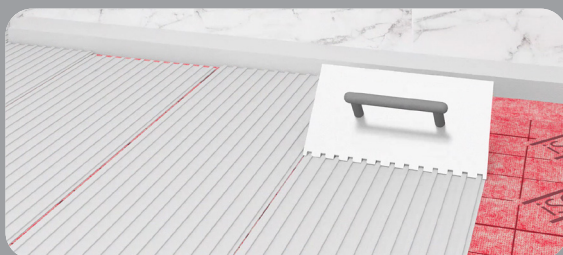
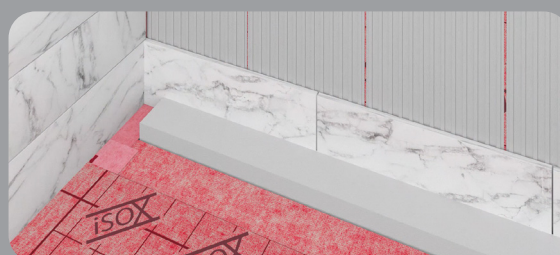
iSOX Waterdichte Afdichtingsband
 Hoge en duurzame elasticiteit
 Goede hechting
 Afdichten van naden



BOTAMENT MD1 1c-compound flexible water-proofing
 Waterdicht
 Flexibel en scheuwerbruggend
 Geeft geen verdikking



BOTAMENT M21 HP Speed
 Kristallijne waterbinding
 Zeer flexibel
 Hoog hechtvermogen



Plaatsingsrichtlijnen
op ons youtube kanaal

