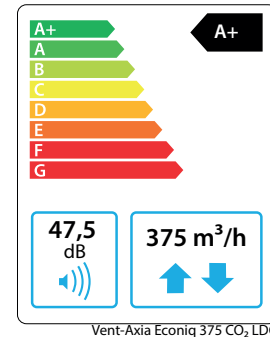


TECHNISCHE FICHE VENT-AXIA ECONIQ 375 (CO₂)

Balansventilatie met warmteterugwinning en vraagsturing



Vent-Axia Econiq is een gamma van 4 ventilatietoestellen (300/375/450/600 m³/h) voor balansventilatie met warmteterugwinning (systeem D) en geschikt voor energiezuinige woningen en appartementen. Vent-Axia Econiq voert verontreinigde lucht af naar buiten en verse gefilterde buitenlucht aan naar de leefruimtes. De ventilatie units hebben alles aan boord om een gezond binnenklimaat te creëren en de gebruiker te informeren via kleurcodes op de App.

Ingebouwde CO₂-sensor (EQ375 CO₂), ruimte sensoren, bedieningen, een gratis mobiele applicatie, check. In combinatie met eigen ecosysteem van draadloze of bekabelde bedieningen en sensoren zorgt de unit voor een automatische, stille en energiezuinige ventilatie.

EIGENSCHAPPEN

- Luchtvolume: 375 m³/h bij +200Pa weerstand;
- EPP behuizing met ABS omkasting;
- Boven- en zijaansluitingen Ø200mm;
- Geleverd met 1.5m kabel en eurostekker;
- Kunststof tegenstroom warmtewisselaar;
- 2 energiezuinige EC-motoren;
- 2 lagedruk G4-filters met geplooid medium en filterindicatie (ISO Coarse 65%);
- 100% bypass: Een dubbele klep sluit de wisselaar af en opent de bypass langs de wisselaar;
- Ingebouwde CO₂-sensoren (EQ375 CO₂), vochtsensoren,
- temperatuursensoren en druksensoren;

PRESTATIES

- Luchtvolume: 375 m³/h bij +200Pa weerstand;
- 4 instelbare ventilatiestanden (instelling in % of m³/h) ;
- Extra reserve beschikbaar voor correcte inregeling;
- Hoog thermisch rendement volgens NBN EN308;
- Automatische regeling van het ingestelde luchtvolume dankzij de 'constant flow' functie;
- Geschikt voor vraagsturing op basis van CO₂-meting;
- Vorstbescherming via tijdelijke onbalans regeling;
- Passieve koeling door middel van complete bypass.

INSTALLATIE

- Digitaal omkeerbaar naar een linkse of rechtse uitvoering;
- Installatie van luchtkanalen zijlings of bovenaan op de unit naargelang de situatie;
- Inregeling en bediening op het on-board display of de gratis mobiele applicatie;
- Draadloos of bekabeld aansluiten van bedieningen en sensoren;
- Meerdere signaalgangen voor externe bedieningen;
- Uitgebreide instellingen via de mobiele applicatie met volledige installatiewizard;
- Import van instellingen d.m.v. een voorbereid databestand;
- Kopieerfunctie: kopie van instellingen naar diverse units;
- Exporteer het indienststellingrapport via mail of bericht naar de backoffice.

TECHNISCHE FICHE VENT-AXIA ECONIQ 375 (CO₂)

Balansventilatie met warmteterugwinning en vraagsturing

BEDIENING

ON-BOARD

- 4 ventilatiestanden: laag - normaal - hoog - intens;
- Weekprogramma/stille uren;
- Een geïntegreerde vochtsensor meet de luchtvochtigheid uit de natte ruimtes en past het luchtvolume aan;
- Geïntegreerde CO₂-sensor (EQ375 CO₂) past de ventilatie intensiteit aan op basis van de aanwezigheid in de woning (f_{reduc} 0,93);
- Filter en storingsmelding.

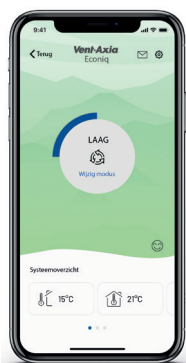
EXTERNE BEDIENINGEN

- Tot 32 externe bedieningen mogelijk (zie accessoires);
- 4-standenschakelaar;
- CO₂-, temperatuur-, vocht- of aanwezigheidssensoren (PIR);
- Uitgebreide bediening via de mobiele applicatie (home Wifi);
- Gebouwbeheer (Modbus);
- Communicatie: RF868 Mhz, RS485 ingang, Modbus, Bluetooth, Wifi, 5 digitale ingangen (omkeerbaar), 2 LS-ingangen, 2 0-10V ingangen, LED-output.

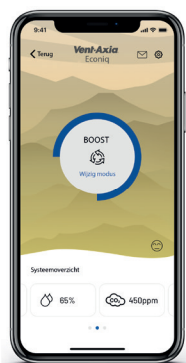
APP FUNCTIES

- Automatische update;
- Installatiewizard;
- Wifi-instellingen;
- Zone manager;
- Servicedetails;
- Programmatie en stille uren;
- Vakantiemodus;
- IAQ manager;
- Data monitoring;
- Instellingen rapport;
- Instellen ventilatiestanden.

Inzicht in binnenluchtkwaliteit



Goede luchtkwaliteit



Matige luchtkwaliteit



Slechte luchtkwaliteit

CERTIFICATIE

Ecodesign energieklasse	A+
Ecodesign luchtvolume (100 Pa)	375 m ³ /h
Ecodesign geluidsvermogen	47,5 dB(A)
Thermisch rendement bepaald volgens NBN EN308	85% bij 375 m ³ /h 86% bij 350 m ³ /h 87% bij 300 m ³ /h
Opgenomen vermogen P max	2 x 67 W (134 W)
Type bypass	Volledige bypass
Automatische regeling	Ja, < 5% afwijking
Vraagsturing	Interne CO ₂ -sensor (f_{reduc} : 0.93) CO ₂ -sensoren in belangrijke leef- en slaapruijme (f_{reduc} : 0.87) CO ₂ -sensoren in elke slaapkamer (f_{reduc} : 0.70) CO ₂ -sensoren in elke droge ruimte (f_{reduc} : 0.61)
Reductiefactor voor berekening en evaluatie van het oververhittingsrisico	$f_{\text{reduc, cool}} = 1$ $f_{\text{reduc, overh}} = 1$

TECHNISCHE FICHE VENT-AXIA ECONIQ 375 (CO₂)

Balansventilatie met warmteterugwinning en vraagsturing

UITVOERINGEN

Artikelnummer	Omschrijving
1004000304	EQ 375 / Vent-Axia Econiq 375
1004000305	EQ 375 / Vent-Axia Econiq 375 CO ₂

ACCESSOIRES

SERVICE

Artikelnummer	Omschrijving
5501000722	FP-EQML G4 / VA Econiq 375-450-600 filter G4
5501000723	FI-EQ 450/600 M5 / M5 filter voor VA Econiq 375/450/600
5501000724	FI-EQ 450/600 F7 / F7 filter voor VA Econiq 375/450/600

INSTALLATIE

Artikelnummer	Omschrijving
1009000139	EQ-AS 200 / Aansluiting 200mm EQ 375-450-600 (1 stuk)
1009000140	EQ-WM / Muurkit voor VA Econiq display
1009000129	ADVBSP / Plaatsbesparende sifon
1009000144	EQ-ENTML / Enthalpiecel voor VA Econiq 375-450-600

BEDIENING

Artikelnummer	Omschrijving
4001000117	SSU-B / 4-standenschakelaar draadloos, batterijen, wit
4001000122	SSU-BZ / 4-standenschakelaar draadloos, batterijen, zwart
4001000119	SSU-R / 4-standenschakelaar draadloos, 230V, wit
4001000123	SSU-RZ / 4-standenschakelaar draadloos, 230V, zwart
4001000118	SSU-W / 4-standenschakelaar RS485, 230V, wit
4001000124	SSU-WZ / 4-standenschakelaar RS485, 230V, zwart

SENSOREN

Artikelnummer	Omschrijving
4003000074	CO2M / CO ₂ -sensor, draadloos/RS485, 230 V
4001000121	HUMB / Temperatuur en vochtsensor, draadloos, batterijen
4003000075	HUMM / Temperatuur en vochtsensor, draadloos/RS485, 230 V
4003000076	PIRM / Aanwezigheidsensor PIR, 230V



SSU-x



SSU-xZ



HUMM
CO2M



HUMB

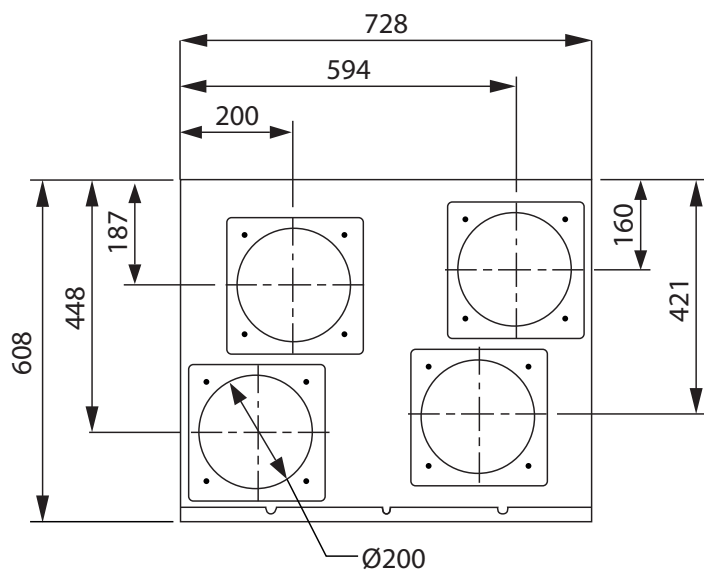
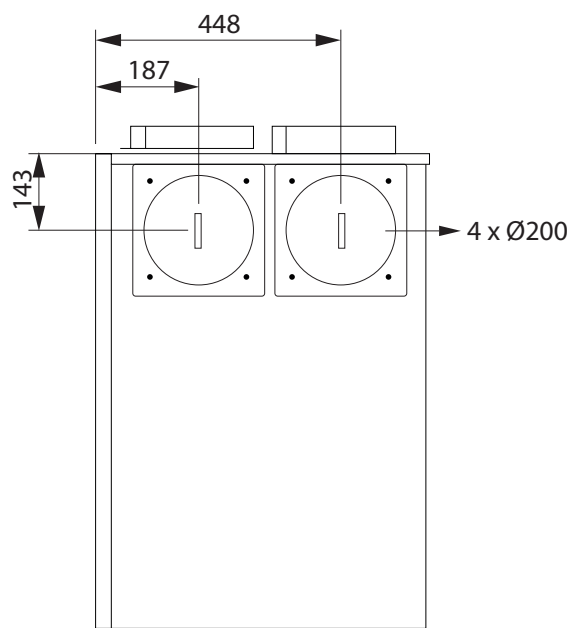
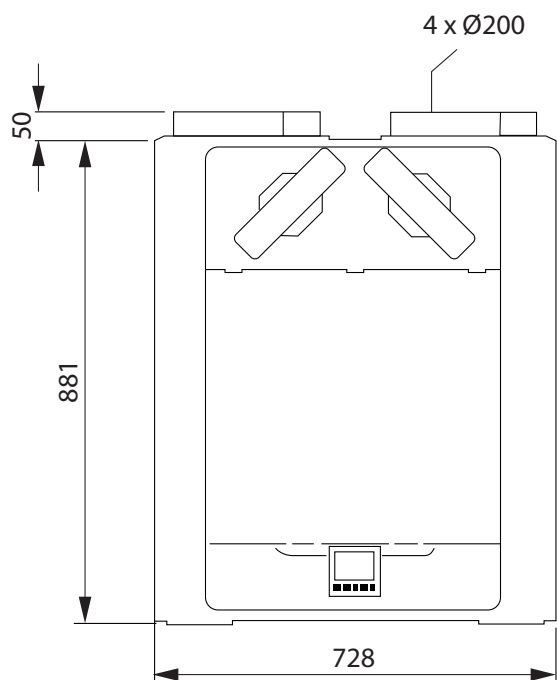


PIRM

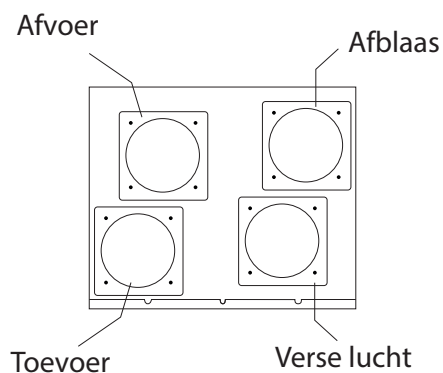
TECHNISCHE FICHE VENT-AXIA ECONIQ 375 (CO₂)

Balansventilatie met warmteterugwinning en vraagsturing

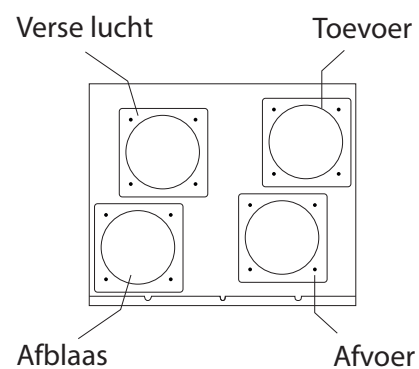
AFMETINGEN (IN MM)



Rechts



Links



TECHNISCHE FICHE VENT-AXIA ECONIQ 375 (CO₂)

Balansventilatie met warmteterugwinning en vraagsturing

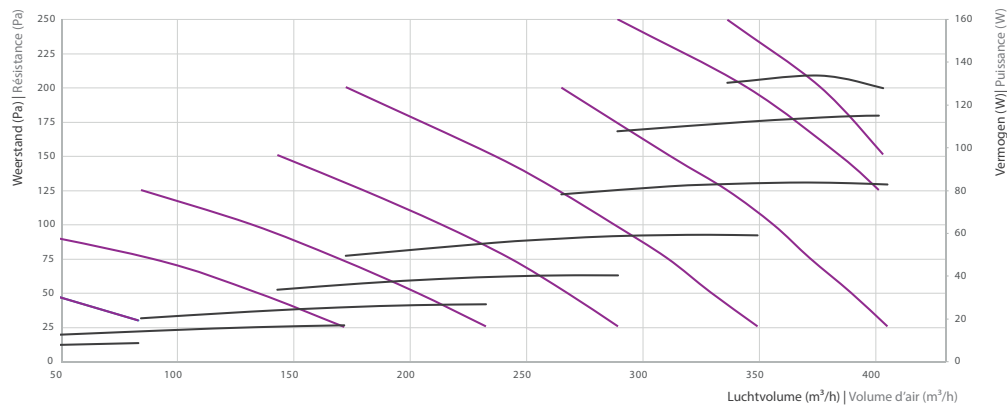
TECHNISCHE WAARDES

Luchtvolume werkingsgebied	75-375 m ³ /h
Afmetingen (Br x D x H, in mm)	733x608x881 mm
Gewicht	50 kg
Aansluitdiameter in mm	Ø200mm (boven/zij)
Aanbevolen luchtvolume bij 150Pa	375 m ³ /h
Max. luchtvolume bij 150 Pa	405 m ³ /h
Max. beschikbare externe weerstand	200 Pa
Materiaal en type warmtewisselaar	Kunststof tegenstroom warmtewisselaar
Spanning	230 V 50 Hz
Condensafvoeraansluiting	1-1/4" 32mm
Omkastingskleur	Wit
Omkastingsmateriaal	ABS
Body materiaal	EPP
Type zomerbypass	100% bypass
Bypass inschakeltemperatuur	Instelbaar vanaf app
Ingebouwde sensoren	2 temperatuur-sensoren 2 vocht- en temperatuursensoren 2 verschildruksensoren 2 CO ₂ -sensoren (EQ375 CO ₂)
Bedraad netwerk (BUS)	RS485
Communicatie	RF868 Mhz Radio, Wifi 2.4G, Bluetooth
Filterklasse toevoer	G4, Iso Coarse 65%
Filterklasse afvoer	G4, Iso Coarse 65%
Filterafmetingen	535x165x35mm
Vervangfilters	G4/M5/F7

TECHNISCHE FICHE VENT-AXIA ECONIQ 375 (CO₂)

Balansventilatie met warmteterugwinning en vraagsturing

PRESTATIEGRAFIEKEN



VERMOGENS

Luchtvolume in m ³ /h	Weerstand in Pa	Vermogen in W	SFP in W/m ³ h
250	50	37	0,15
300	50	51	0,17
300	100	64	0,21
350	100	83	0,24
350	150	102	0,29
405	150	128	0,27
375	200	134	0,36

AKOESTISCHE GEGEVENS

Luchtvolume in m ³ /h	Weerstand in Pa	Geluidsvermogen toevoerlucht in dB(A)	Geluidsvermogen afvoerlucht in dB(A)	Uitgestraald geluidsvermogen in dB(A)	Uitgestraalde geluidsdruk in dB(A) 1 m
150	25	47,9	34,0	36,7	28,8
200	50	54,1	38,9	42,9	34,9
250	100	59,9	44,2	48,0	40
300	100	62,4	46,3	49,8	41,8
350	150	65,8	49,4	54,1	46,1

* Geluidsvermogen bepaald volgens BS EN 13141-7:2021, frequenties 63Hz tot 8kHz.

Kastuitstraling en Kanaal Geluidsvermogen niveau in LwA (Gemiddeld geluidsvermogen dB(A), met een achterwand)

TECHNISCHE FICHE VENT-AXIA ECONIQ 375 (CO₂)

Balansventilatie met warmteterugwinning en vraagsturing

TOTAALOPLOSSING

