

Bevriezing in HVAC-systemen kan aanzienlijke schade veroorzaken. Wanneer het systeem bevroest, zal het water binnenin het systeem uitzetten, wat kan leiden tot barsten van leidingen, schade aan de warmtepomp en inefficiënties of volledige uitval van het systeem. Een belangrijke veiligheidsmaatregel om deze risico's te vermijden is het installeren van vorstbeveiligingskleppen in het systeem.

De vorstbeveiligingsklep is ontworpen om verwarmings- en koelsystemen te beschermen tegen bevriezing door het circuitmedium automatisch leeg te laten lopen wanneer de temperatuur onder de 2 °C daalt, waardoor ijsvorming wordt voorkomen. Dit wordt gedaan door de anti-vacuümklep en een warmtegevoelig element dat de systeemafvoer activeert als de systeemvloeistoffen deze kritieke niveaus bereiken.

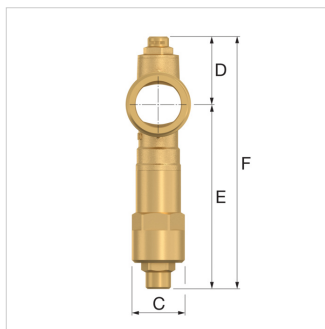
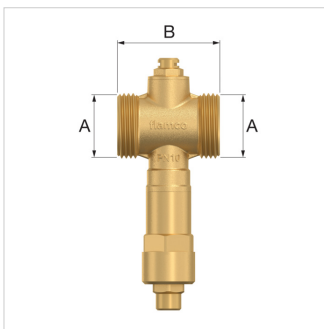
Deze klep is van cruciaal belang voor het beschermen van warmtepompen, leidingen en andere waterhoudende componenten in installaties waar ijs aanzienlijke schade kan veroorzaken. Het sluit opnieuw af zodra de temperatuur weer boven de 4,5 °C komt, een temperatuur waarboven het element het vorstbeveiligingsklep sluit en een nieuwe drukverhoging van het systeem mogelijk maakt.


Het biedt volledige systeembescherming, zelfs bij stroomuitval. Deze functionaliteit is van vitaal belang voor het garanderen van de continue werking en veiligheid van verwarmingssystemen in koude omgevingen, waardoor mogelijke schade aan kleppen en leidingen wordt voorkomen. Voor optimale bevroeringspreventie wordt aanbevolen om twee vorstbeschermers te installeren: één op de inlaat en één op de retourleiding.



Technische specificaties

- Maximale werkdruk: 6 bar.
- Nominale druk: PN10.
- Min./max. werktemperatuur: 0 / 90 °C.
- Openingstemperatuur: 2 °C +/- 1 °C.
- Sluitingstemperatuur: 4,5 °C +/- 1 °C.
- Aansluitingen: vlakafdichtende buitendraad.
- Materiaal behuizing: Messing (CW617N).
- Geschikte vloeistoffen zijn: water, warmteoverdrachtsvloeistof.
- Patroon met verwijderbaar en vervangbaar thermostatisch element.
- Geïntegreerde vacuümbrekerklep.



Type	Afmetingen						Gewicht [kg]		Artikelnummer
	A [mm]	B [mm]	Ø C [mm]	D [mm]	E [mm]	F [mm]			
Vorstbeveiligingsklep 1"	G 1" M	52	27	35	94	129	0,32	1	27890
Vorstbeveiligingsklep 1 ¹ / ₄ "	G 1 1/4" M	59	27	37	96	133	0,43	1	27891

Vind meer informatie online:[Montage- en gebruikshandleiding](#)[Frostguard Antifreeze valve DWG](#)[Frostguard Antifreeze valve STEP](#)[Frostguard Antifreeze valve RFA](#)[Brochure Heat Pump Related Products \(ENG\)](#)