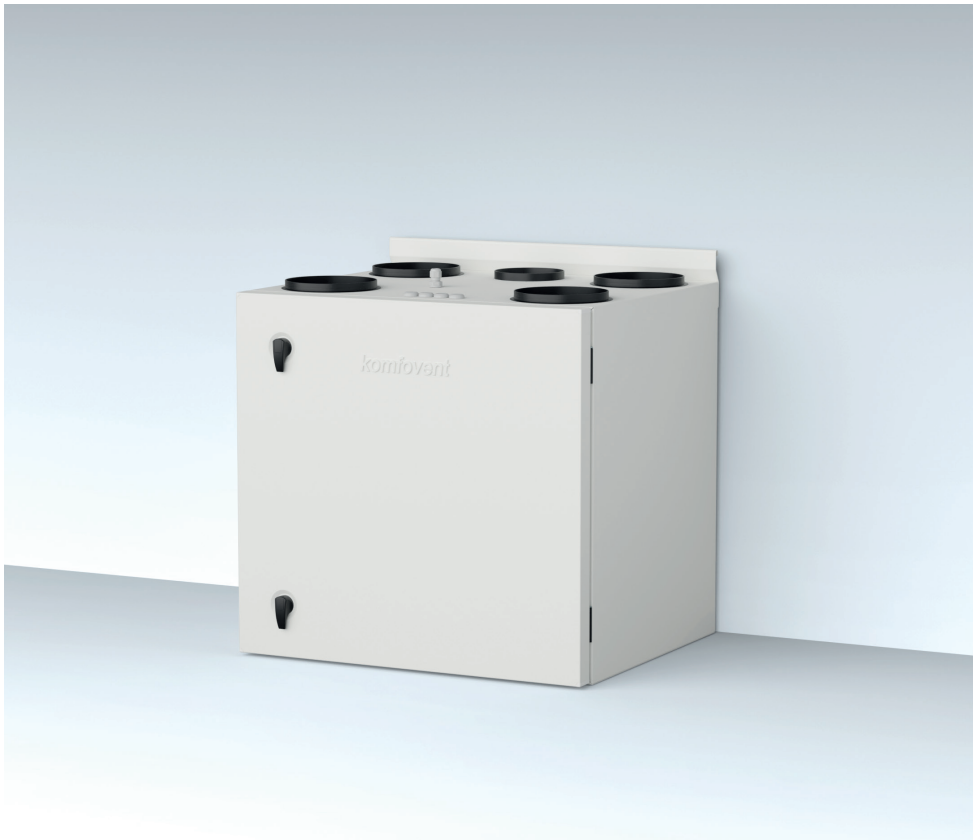


DOMEKT C6M AUTOMATISERING

INSTALLATIEHANDLEIDING



INHOUDSOPGAVE

1. INTRODUCTIE	4
1.1. Veiligheidsvoorschriften.....	4
1.2. Ontwerp van de kasten.....	5
1.3. Componenten.....	7
1.3.1. Horizontale kasten.....	7
1.3.2. Verticale kasten.....	9
1.3.3. Platte kasten.....	12
2. EENHEID TRANSPORT EN OPSLAG	15
3. OPSTELLEN VAN DE KAST	16
3.1. Lijst met onderdelen in het pakket.....	16
3.2. Vereisten gesteld aan de opstellocatie.....	16
3.2.1. Onderhoudsgebied.....	17
3.2.2. Vocht in de installatieruimte.....	18
3.3. Afmetingen van de kast.....	20
3.3.1. Verticale kasten.....	20
3.3.2. Horizontale kasten.....	21
3.3.3. Platte kasten.....	22
3.4. Kast ophangen.....	23
3.4.1. Soorten en afmetingen van ophangbeugels.....	24
3.5. Installatie kanaalsysteem.....	26
3.6. Aansluiten van externe verwarmings-/koelunits.....	29
3.6.1. Thermostaatfunctie.....	30
3.7. Aansluiten van de condensaflaat.....	30
4. ELEKTRISCHE INSTALLATIE	31
4.1. Eisen gesteld aan de elektrische invoer.....	32
4.2. Aansluiten van elektrische componenten.....	32
4.3. Installatie bedieningspaneel.....	36
4.4. Aansluiten van de kast op een intern computernetwerk of het internet.....	38
5. DE KAST OPSTARTEN EN CONTROLEREN	40
5.1. Regelpaneel C6.1.....	42
5.2. Regelpaneel C6.2.....	43
5.3. Opstarten van de kast met een computer.....	44
5.4. Snelle controle.....	46

1. INTRODUCTIE

Deze handleiding is bedoeld voor gekwalificeerde technici die de DOMEKT luchtbehandelingskast installeren. Gekwalificeerde vakmensen zijn mensen met voldoende professionele ervaring en kennis over ventilatiesystemen, het installeren ervan, bekend met de voorschriften voor het veilig omgaan met elektriciteit en die in staat zijn zonder risico voor henzelf en anderen werkzaamheden te verrichten.

1.1. Veiligheidsvoorschriften

Lees deze handleiding aandachtig door voordat u de kast installeert om zo misverstanden te vermijden.

De luchtbehandelingskast mag alleen worden geïnstalleerd door een vakbekwame technicus in overeenstemming met de instructies in deze handleiding en conform de van toepassing zijnde wettelijke en veiligheidsvoorschriften. De luchtbehandelingskast is een elektrische-mechanisch apparaat dat elektrische en bewegende delen bevat en daarom zal door het negeren van de instructies in deze handleiding niet alleen de garantie van de fabrikant vervallen maar kan dit ook rechtstreeks schade aan eigendommen of de gezondheid van mensen veroorzaken.



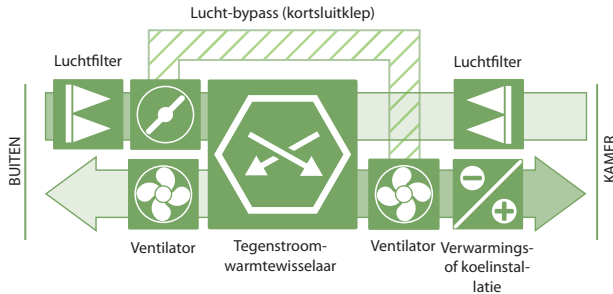
- Bij het uitvoeren van welke werkzaamheden dan ook moet u zorgen dat de kast losgekoppeld wordt van de elektrische voeding.
- Wees voorzichtig wanneer werkt in de buurt van verwarmingselementen binnen of buiten de kast aangezien de oppervlakken heet kunnen zijn.
- Verbindt de kast niet met de elektrische voeding voordat alle externe installatiedelen volledig zijn gemonteerd.
- Sluit de kast niet aan op de elektrische voeding indien er zichtbaar schade is opgetreden tijdens het transport.
- Laat geen voorwerpen en gereedschap in de kast achter.
- Het is verboden de kast in bedrijf te nemen in gebouwen waar er een risico bestaat op het vrijkomen van explosieve stoffen.
- Gebruik tijdens het installeren of repareren van de kast de juiste persoonlijke beschermingsmiddelen (handschoenen, veiligheidsbril).



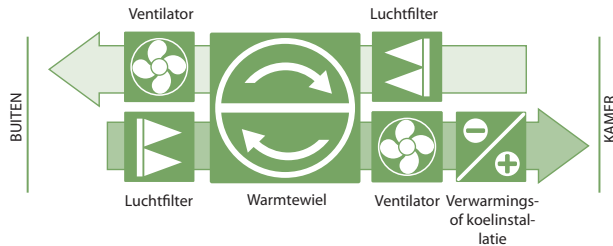
Dit symbool betekent dat het product niet samen met huishoudelijk afval mag worden verwijderd, zoals vastgesteld in de Europese richtlijn 2002/96/EC en nationale wet- en regelgeving met betrekking tot het beheer van Waste Electrical and Electronic Equipment (Besluit beheer elektrische en elektronische apparatuur / wit- en bruingoed). Dit product moet worden verwijderd en afgevoerd naar een geschikt inzamelpunt of recyclingscentrum voor wit- en bruingoed. Onjuiste behandeling van dit type afval kan het natuurlijk milieu en de gezondheid van mensen in gevaar brengen vanwege de gevaarlijke stoffen in elektrische en elektronische apparatuur. Door ervoor te zorgen dat dit product op de juiste wijze als afval wordt verwijderd zult u ook uw bijdrage leveren aan het efficiënt gebruiken van natuurlijke grondstoffen. Voor meer informatie over hoe dergelijk afval moet worden verwijderd voor opeenvolgende recycling neemt u contact op met uw stadsbestuur, afvalbeheerorganisaties, goedgekeurde inzamelstations voor wit- en bruingoed of vertegenwoordigers van instanties voor het beheer van huishoudelijk afval in uw regio.

1.2. Ontwerp van de kasten

Domekt CF is een luchtbehandelingskast met een tegenstroom terugwinvoorziening (warmtewisselaar). De lamellen van de warmtewisselaar komen in contact met diverse luchtstromen. Uitwisselen van warmte of koude gebeurt tussen de afgezogen binnenlucht en de verse buitenlucht. Indien terugwinning niet nodig is, wordt de kortsluitklep geopend en de warmtewisselaar afgesloten. Op deze manier stroomt de lucht van buiten rond de terugwinvoorziening en rechtstreeks het gebouw in.



Domekt R – Luchtbehandelingskasten met een warmtewiel (warmtewisselaar). De ronddraaiende trommel van het warmtewiel absorbeert warmte of koude van de binnenlucht en brengt deze over naar de buitenlucht. Indien er geen behoefte is aan terugwinning wordt het warmtewiel stil gezet.

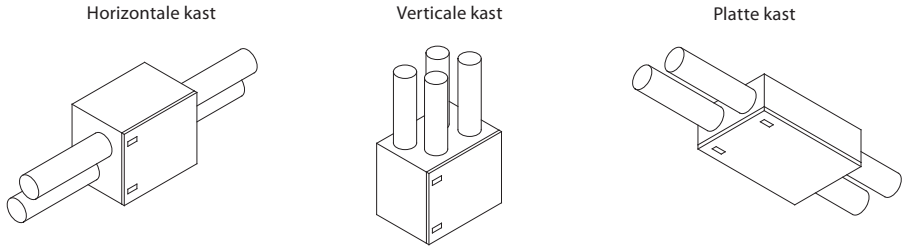


Indien de capaciteit van de warmtewisselaar onvoldoende is om de door de gebruiker ingestelde temperatuur te bereiken dan kunnen extra verwarmings- en koelinstallaties bij worden geschakeld¹. Warmtewisselaar en verwarming (of koeling) zijn ontworpen om tijdens het ventileren van gebouwen verwarmings- of koelverliezen te compenseren, en dus wordt een AHU (luchtverwarmingskast) niet aanbevolen als hoofdverwarming/-koeling voor het gebouw. De AHU zou mogelijk de ingestelde toevoertemperatuur niet kunnen bereiken indien de feitelijke temperatuur van de ruimte sterk afwijkt van de gewenste temperatuur, aangezien in dat geval de capaciteit van de warmtewisselaar laag zal zijn.

¹ Afhankelijk van de componenten van de kast.

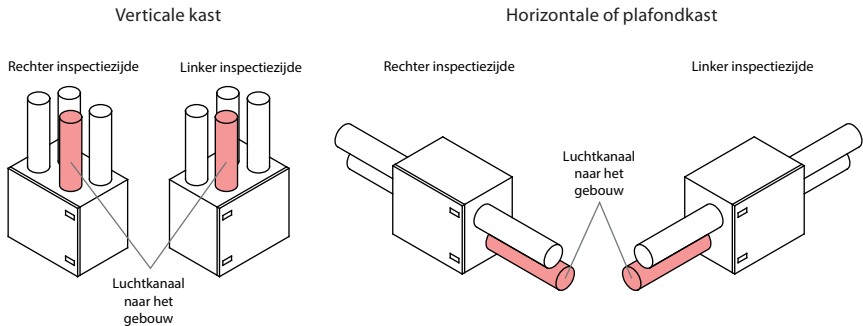
Afhankelijk van de installatie en de aansluitingen van de kanalen worden de luchtbehandelingskasten ingedeeld in:

- Verticale kasten – indien alle kanalen op de bovenzijde zijn aangesloten.
- Horizontale kasten – indien alle kanalen op de zijkanten zijn aangesloten.
- Plafondkasten – dunne kasten ontworpen om te worden geïnstalleerd boven valse plafonds. Alle kanalen zijn op de zijkanten aangesloten.



Afb. 1. Classificatie van kasten o.b.v. het type kanaalaansluiting

Bovendien kan iedere kast een linker of rechter inspectiezijde hebben¹. De inspectiezijde geeft aan, aan welke zijde van de kast zich het toevoerkanaal naar het gebouw bevindt.



Afb. 2. Indeling van kasten o.b.v. de inspectiezijde

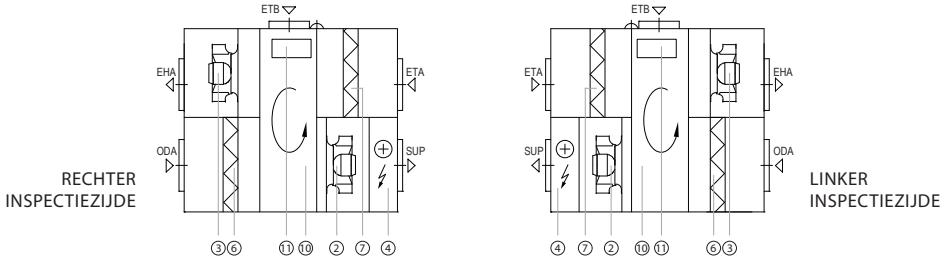
¹ Afhankelijk van uw bestelling. De exacte locatie van het kanaal wordt getoond in de volgende paragrafen: "Componenten"; "Afmetingen van de kast".

1.3. Componenten

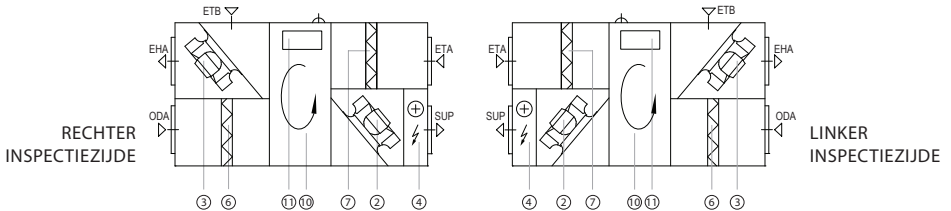
Onderstaand de hoofdschema's van de luchtbehandelingskasten, inclusief markering van installatiedelen van de kast.

1.3.1. Horizontale kasten

Domekt R 400 H

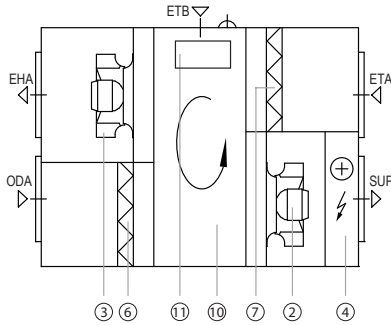


Domekt R 600 H

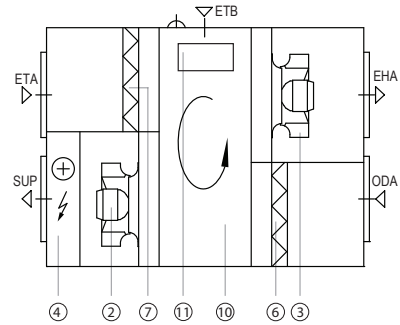


- | | | | | | |
|--|------------------------------------|----------|------------------------------|-----------|------------------------------------|
| ODA  | - inlaat buitenlucht | 1 | - tegenstroomwarmtewisselaar | 7 | - Filter afzuiglucht |
| SUP  | - lucht geleverd aan het gebouw | 2 | - ventilator luchttoevoer | 8 | - afwatering condens |
| ETA  | - lucht afgezogen uit het gebouw | 3 | - ventilator luchtafzuiging | 9 | - lucht-bypassklep (kortsluitklep) |
| EHA  | - afblaaslucht | 4 | - elektrische verwarming | 10 | - warmtewiel |
| ETB  | - lucht-bypass zonder terugwinning | 5 | - elektrische voorverwarming | 11 | - C6M hoofdbesturingskast |
| | | 6 | - Filter buitenlucht | | |

Domekt R 700 H

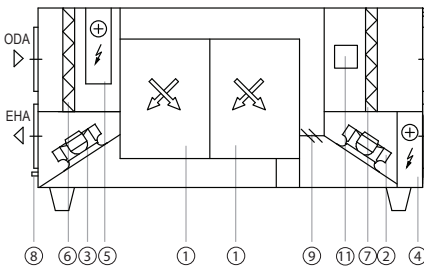


RECHTER INSPECTIEZIJDE

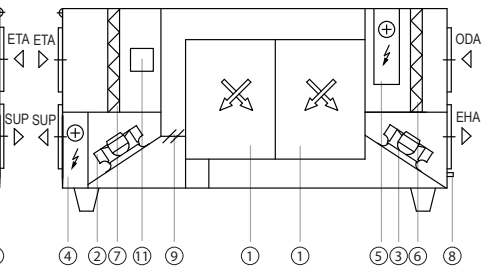


LINKER INSPECTIEZIJDE

Domekt CF 700 H



RECHTER INSPECTIEZIJDE

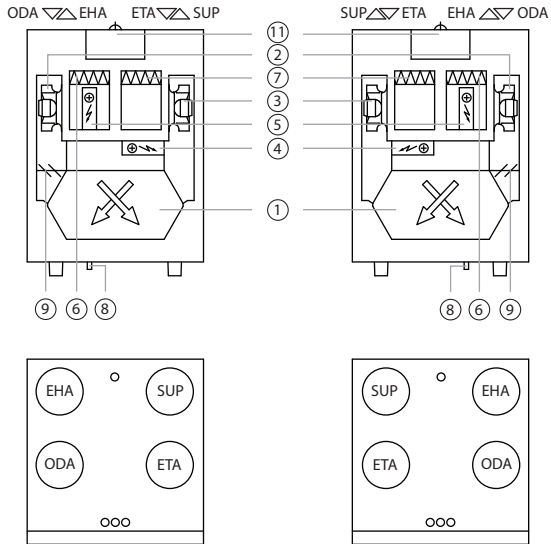


LINKER INSPECTIEZIJDE

- | | | |
|---|---------------------------------------|---|
| ODA  - inlaat buitenlucht | ① - tegenstroomwarmtewisselaar | ⑦ - Filter afzuiglucht |
| SUP  - lucht geleverd aan het gebouw | ② - ventilator luchttoevoer | ⑧ - afwatering condens |
| ETA  - lucht afgezogen uit het gebouw | ③ - ventilator luchtafzuiging | ⑨ - lucht-bypassklep (kortsluitklep) |
| EHA  - afblaaslucht | ④ - elektrische verwarming | ⑩ - warmtewiel |
| ETB  - lucht-bypass zonder terugwinning | ⑤ - elektrische voorverwarming | ⑪ - C6M hoofdbesturingskast |
| | ⑥ - Filter buitenlucht | |

1.3.2. Verticale kasten

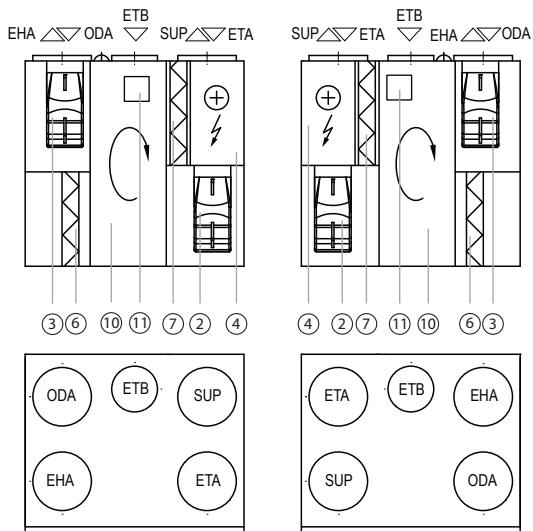
Domekt CF 200 V - CF 300 V



RECHTER INSPECTIEZIJDJE

LINKER INSPECTIEZIJDJE

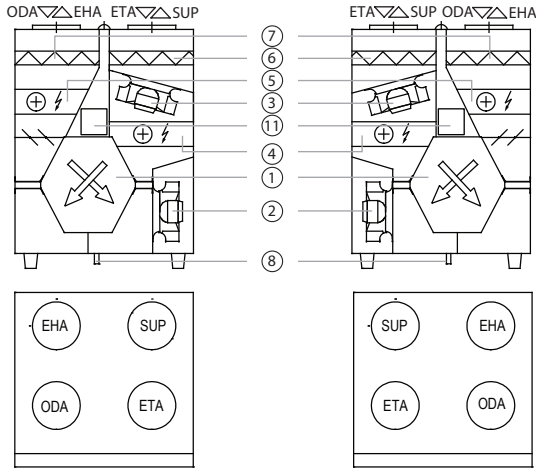
Domekt R 400 V - R 450 V



RECHTER INSPECTIEZIJDJE

LINKER INSPECTIEZIJDJE

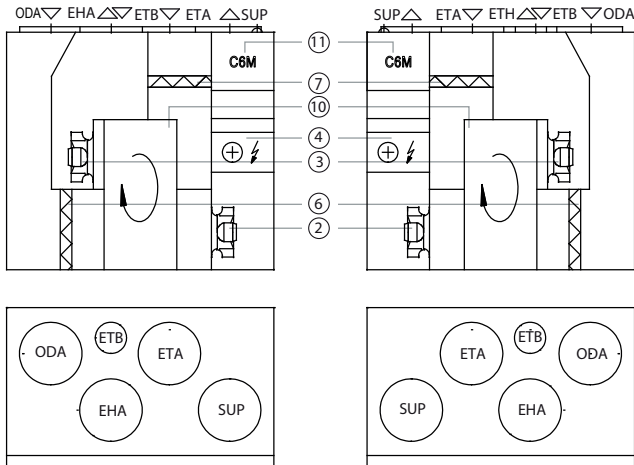
Domekt CF 400 V



RECHTER INSPECTIEZIJD

LINKER INSPECTIEZIJD

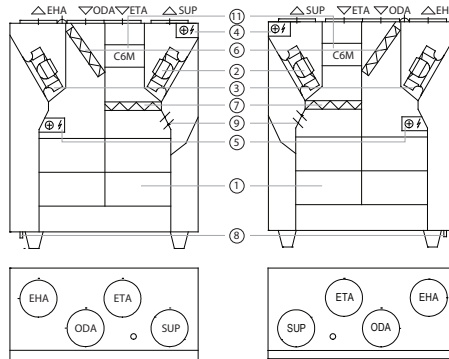
Domekt R 600 V - R 700 V - R 900 V



RECHTER INSPECTIEZIJD

LINKER INSPECTIEZIJD

Domekt CF 700 V



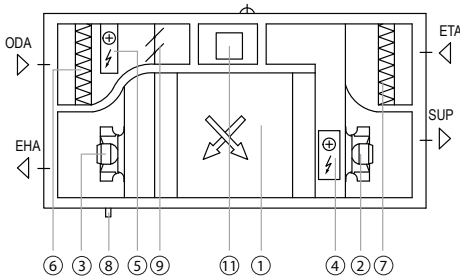
RECHTER INSPECTIEZIJD

LINKER INSPECTIEZIJD

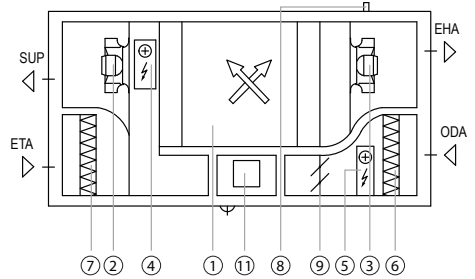
- | | | | |
|--|------------------------------------|---------------------------------------|---|
| ODA  | - inlaat buitenlucht | 1 - tegenstroomwarmtewisselaar | 7 - Filter afzuiglucht |
| SUP  | - lucht geleverd aan het gebouw | 2 - ventilator luchttoevoer | 8 - afwatering condens |
| ETA  | - lucht afgezogen uit het gebouw | 3 - ventilator luchtafzuiging | 9 - lucht-bypassklep (kortsluitklep) |
| EHA  | - afblaaslucht | 4 - elektrische verwarming | 10 - warmtewiel |
| ETB  | - lucht-bypass zonder terugwinning | 5 - elektrische voorverwarming | 11 - C6M hoofdbesturingskast |
| | | 6 - Filter buitenlucht | |

1.3.3. Platte kasten

Domekt CF 150 F

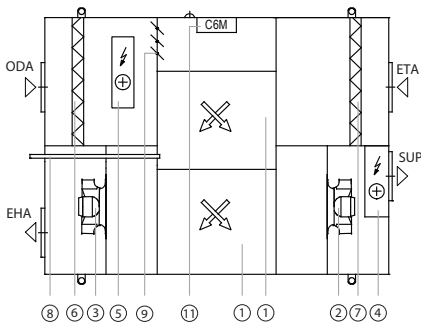


RECHTER INSPECTIEZIJD

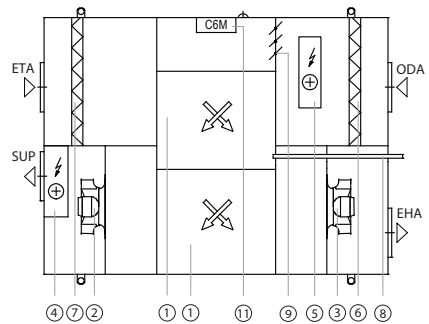


LINKER INSPECTIEZIJD

Domekt CF 500 F



RECHTER INSPECTIEZIJD



LINKER INSPECTIEZIJD

ODA - inlaat buitenlucht

SUP - lucht geleverd aan het gebouw

ETA - lucht afgezogen uit het gebouw

EHA - afblaaslucht

ETB - lucht-bypass zonder terugwinning

1 - tegenstroomwarmtewisselaar

2 - ventilator luchttoevoer

3 - ventilator luchtafzuiging

4 - elektrische verwarming

5 - elektrische voorverwarming

6 - Filter buitenlucht

7 - Filter afzuiglucht

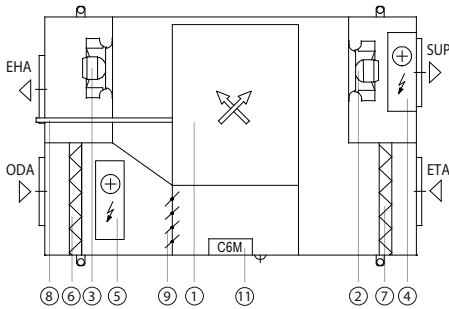
8 - afwatering condens

9 - lucht-bypassklep (kortsluitklep)

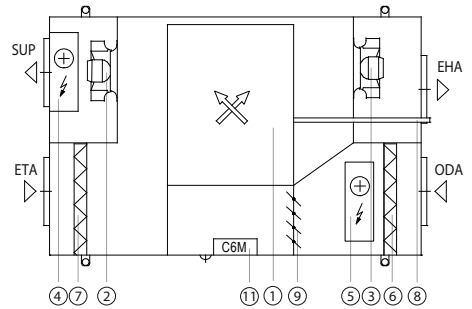
10 - warmtewiel

11 - C6M hoofdbesturingskast

Domekt CF 700 F

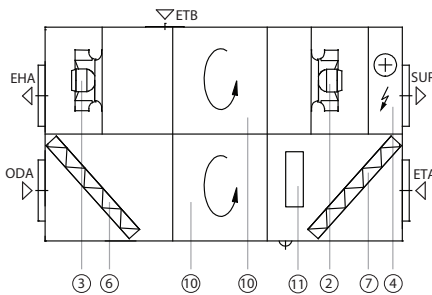


RECHTER INSPECTIEZIJDE

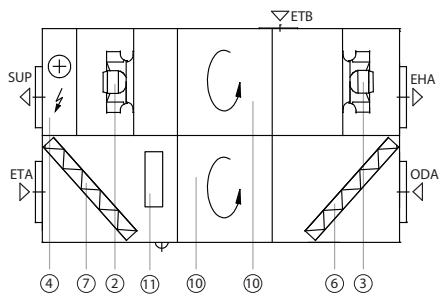


LINKER INSPECTIEZIJDE

Domekt R 400 F



RECHTER INSPECTIEZIJDE



LINKER INSPECTIEZIJDE

ODA – inlaat buitenlucht

SUP – lucht geleverd aan het gebouw

ETA – lucht afgezogen uit het gebouw

EHA – afblaaslucht

ETB – lucht-bypass zonder terugwinning

1 – tegenstroomwarmtewisselaar

2 – ventilator luchttoevoer

3 – ventilator luchtafzuiging

4 – elektrische verwarming

5 – elektrische voorverwarming

6 – Filter buitenlucht

7 – Filter afzuiglucht

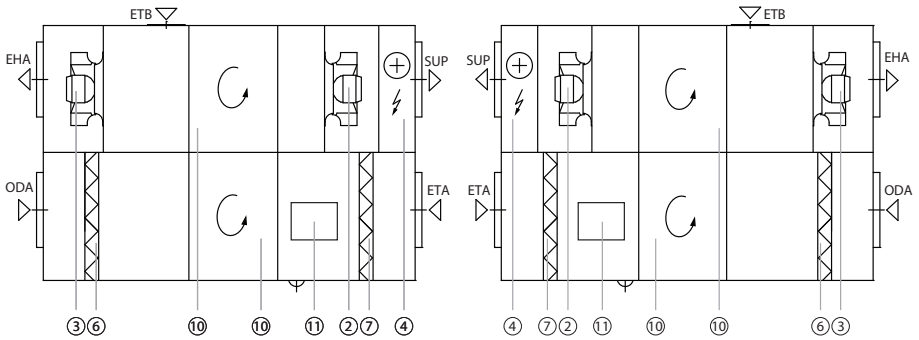
8 – afwatering condens

9 – lucht-bypassklep (kortsluitklep)

10 – warmtewiel

11 – C6M hoofdbesturingskast

Domekt R 700 F



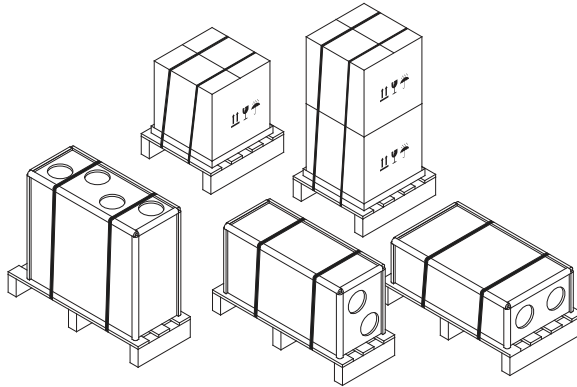
RECHTER INSPECTIEZIJDE

LINKER INSPECTIEZIJDE

- | | | | | | |
|---|------------------------------------|----------|------------------------------|-----------|------------------------------------|
| ODA  | - inlaat buitenlucht | 1 | - tegenstroomwarmtewisselaar | 7 | - Filter afzuiglucht |
| SUP  | - lucht geleverd aan het gebouw | 2 | - ventilator luchttoevoer | 8 | - afwatering condens |
| ETA  | - lucht afgezogen uit het gebouw | 3 | - ventilator luchtafzuiging | 9 | - lucht-bypassklep (kortsluitklep) |
| EHA  | - afblaaslucht | 4 | - elektrische verwarming | 10 | - warmtewiel |
| ETB  | - lucht-bypass zonder terugwinning | 5 | - elektrische voorverwarming | 11 | - C6M hoofdbesturingskast |
| | | 6 | - Filter buitenlucht | | |

2. EENHEID TRANSPORT EN OPSLAG

Apparatuur moet worden vervoerd en opgeslagen in de oorspronkelijke verpakking. Tijdens vervoer moet apparatuur goed worden vastgezet en bovendien beschermd tegen mogelijke mechanische schade, regen en sneeuw.



Afb. 3. Voorbeelden van het inpakken van apparatuur

Voor het op- en afladen kan gebruik worden gemaakt van een vorkheftruck of kraan. Voor handeling met een kraan moeten speciale sjorrings en touwen worden gebruikt om de apparatuur op de daarvoor bedoelde plaatsen vast te zetten. Zorg dat hefsjorrings of -touwen de kastbehuizing niet pletten of anderszins beschadigen. We raden u aan speciale gordelsteunen te gebruiken. Bij het opheffen en transporteren van de apparatuur met een vorkheftruck moeten de vorken lang genoeg zijn om te voorkomen dat de kast omkiept of de onderzijde beschadigd raakt. Luchtbehandelingskasten zijn zwaar. Wees daarom voorzichtig tijdens opheffen, verplaatsen en vervoer. Maak gebruik van persoonlijke beschermingsmiddelen. Zelfs kleine kasten moeten met een vorkheftruck worden verplaatst of door meerdere personen worden getild.



Afb. 4. Voorbeelden van verplaatsing per kraan, vorkheftruck en pompwagen.

Inspecteer bij levering van de luchtbehandelingskast de verpakking zorgvuldig op beschadiging. Indien er mechanische of andere schade zichtbaar is (bijv. nat karton), breng dan de vervoerder onmiddellijk hiervan op de hoogte. Indien de schade aanzienlijk is, moet u de kast niet accepteren. Informeer uw leverancier of een vertegenwoordiger van UAB KOMFOVENT binnen drie werkdagen over schade ontdekt tijdens het leveren van de kast.¹

Kasten moeten worden opgeslagen in een schone, droge ruimte bij een temperatuur van 0°C – 40°C. Bij het kiezen van een opslaglocatie moet u erop letten dat de kast niet per ongeluk kan worden beschadigd, dat er geen andere zware voorwerpen bovenop worden geplaatst en dat stof een vocht de kast niet kunnen binnendringen.



Vóór installatie moet de LBK worden opgeslagen in een schone en droge ruimte in de originele verpakking. Als het apparaat is geïnstalleerd maar nog niet in gebruik is, moeten alle aansluitopeningen goed worden afgesloten en moet het apparaat extra worden beschermd tegen omgevingsinvloeden (stof, regen, kou etc.).

3. OPSTELLEN VAN DE KAST

3.1. Lijst met onderdelen in het pakket

Controleer op ontbrekende onderdelen voordat u de kast installeert. Indien er iets uit de lijst ontbreekt, neem dan contact op met het bedrijf dat u de luchtbehandelingskast heeft verkocht.

1. Luchtbehandelingskast.
2. Regelpaneel C6.1 of C6.2².
3. Kabel regelpaneel (aangesloten op de kast).
4. Ophangbeugels voor de kast³.
5. Montagebouten voor de beugels³.
6. Sensor temperatuur toevoerlucht (B1)⁴.
7. Gebruikshandleiding.
8. Installatiehandleiding.

3.2. Vereisten gesteld aan de opstellocatie

DOMEKT kasten zijn ontworpen voor installatie in civiele of technische ruimtes met een luchttemperatuur van 0°C tot +40°C, relatieve vochtigheid van 20% tot 80% (niet-condenserend). Er wordt aanbevolen om de luchtbehandelingskast in een separate ruimte te installeren of op een geïsoleerde zolder op een stevige, horizontale ondergrond voorzien van een vibraties dempende mat. Wij raden aan de kast niet tegen een wand te plaatsen om lawaai, vibraties en ophoping van vocht of schimmel op de wand door condensatie te voorkomen.

¹ UAB KOMFOVENT is niet verantwoordelijk voor verliezen veroorzaakt door de vervoerder tijdens vervoer en afladen.

² Afhankelijk van uw bestelling.

^{3,3} Uitsluitend voor kasten die aan een wand of plafond worden gemonteerd.

⁴ Behalve voor CF 150 F, CF 200 V, CF 300 V kasten.



Het is verboden DOMEKT luchtbehandelingskasten in de buitenlucht op te stellen. Ze zijn ook niet ontworpen voor het ventileren of ontvochten van vochtige gebouwen (zwembaden, baden, autowasserettes, enz.).



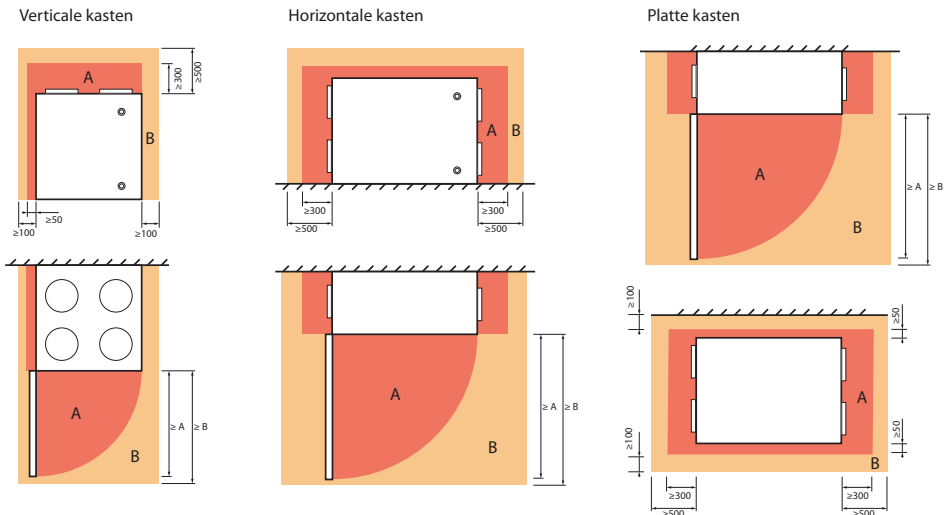
Waak er steeds over dat kinderen niet in een luchtbehandelingskast kunnen grijpen of met een luchtbehandelingskast kunnen spelen zonder toezicht van een volwassene.



Met extra accessoires kunnen DOMEKT R-units ook worden geïnstalleerd in onverwarmde ruimten (bijvoorbeeld een zolder), waar de omgevingstemperatuur lager is dan 0°C. In dit geval moeten extra luchtsluitkleppen in de toevoer- en afvoerluchtkanalen (aan de ruimtezijde) worden geïnstalleerd. Het moet voorkomen dat warme binnenlucht in het apparaat circuleert wanneer het is gestopt om condensatieschade aan de elektronische componenten te voorkomen. Het is ook noodzakelijk om alle kanalen die door onverwarmde kamers lopen te isoleren.

3.2.1. Onderhoudsgebied

Bij het selecteren van de opstel- of installatieplaats van de kast moet ten behoeve van reparaties en preventief onderhoud worden gezorgd voor ongehinderde en veilige toegang tot de apparatuur. De minimale servicezone A definieert een zone die vrij moet zijn van alle op zichzelf staande of onroerende apparaten, apparatuur, scheidingswanden, structuren of meubilair. Deze ruimte is voldoende voor het uitvoeren van onderhouds- en filtervervangingswerkzaamheden. Voor de reparatie en vervanging van onderdelen (bv. het verwijderen van een roterende warmtewisselaar) moet een toegangsruimte gelijk aan of groter dan zone B worden verzekerd.



Afb. 5. Minimale ruimte voor onderhoud

Kastmodel	A, mm	B, mm
Domekt CF 150 F	1100	1105
Domekt CF 200 V	595	635
Domekt CF 300 V	595	635
Domekt CF 400 V	598	603
Domekt R 400 F	1170	1175
Domekt R 400 H	660	665
Domekt R 400 V	598	603
Domekt R 450 V	680	685
Domekt CF 500 F	1400	1405
Domekt R 600 H	1060	1065
Domekt R 600 V	905	910
Domekt CF 700 F	1365	1370
Domekt CF 700 H	1500	1505
Domekt CF 700 V	1020	1025
Domekt R 700 F	1240	1245
Domekt R 700 H	930	935
Domekt R 700 V	1070	1075
Domekt R 900 V	1070	1075

Zorg voor een geschikte installatieplaats voor aan het plafond gemonteerde platte kasten en aan de muur gemonteerde verticale kasten. Installeer deze apparaten niet boven trappen of in ruimtes met uitzonderlijke plafondhoogtes, waar speciale apparatuur nodig is om toegang te krijgen tot de kast. In het geval van kasten die boven het verlaagde plafond worden gemonteerd: de servicetoegang (indien aanwezig) voor de kast die boven het verlaagde plafond wordt gemonteerd, mag niet kleiner zijn dan de afmetingen van de kast of het plafond moet zo worden geïnstalleerd, dat demonteren gemakkelijk is zonder de structuur te beschadigen.



Bij de keuze van de installatie- of montageplaats moet er rekening mee worden gehouden dat preventieve onderhoudswerkzaamheden ten minste tweemaal per jaar of vaker moeten worden uitgevoerd; daarom moet worden voorzien in een veilige en gemakkelijke toegang tot de kast.

3.2.2. Vocht in de installatieruimte

Indien de kast in een ruimte is geïnstalleerd met een hoge vochtigheid, kan onder koude weersomstandigheden condensatie op de kastwanden optreden (zie afb. 6). In nieuwbouw flats of nieuwe huizen zal, vooral gedurende het eerste jaar, zeer waarschijnlijk condensatie optreden totdat de constructie of de afwerkmaterialen volledig zijn droog zijn geworden. Bij het opstellen van een kast in ruimtes waar zeer waarschijnlijk condensatie zal optreden, is het noodzakelijk ervoor zorg te dragen dat het condensaat de constructie van het gebouw en het meubilair niet beschadigt.

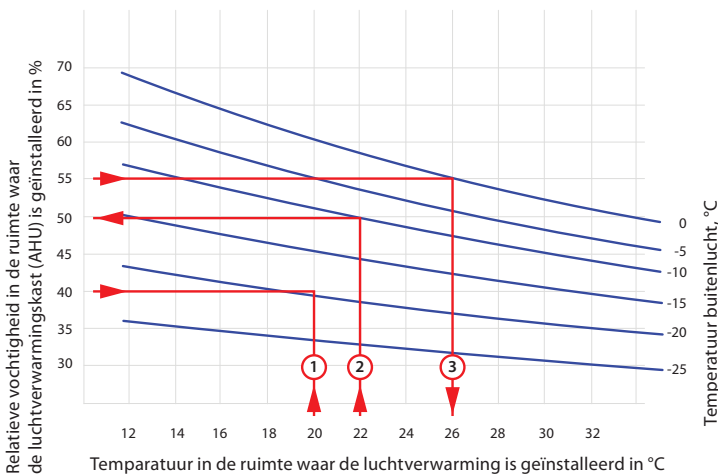
Om condensatie aan de buitenkant van de AHU (luchtverwarmingskast) te beperken, wordt het volgende aanbevolen:

- Verzeker goede ventilatie in de ruimte waar de LBK is opgesteld.
- Handhaaf een lage relatieve vochtigheid in de ruimte waar de luchtverwarmingskast wordt opgesteld.
- Installeer een voorverwarmer om de luchttemperatuur van de buitenlucht die de kast binnentreedt te verhogen.
- Indien de lucht buiten droger is, kunt u het ventilatievoud opvoeren en de temperatuurinstellingen verhogen zodat de ruimtes sneller drogen. Hiertoe kunt u ook gebruik maken van de functie "Humidity control function" (zie "Domekt Gebruikshandleiding").

Indien de unit bij koude buitentemperaturen wordt afgeschakeld vanwege de vrije luchtcirculatie kan er binnen de unit condensaat ontstaan. Daarom is het belangrijk om luchtafsluitkleppen te installeren (ge-motoriseerd wordt aanbevolen) die de luchtinlaat- en uitlaatopeningen dicht zetten wanneer de kast UIT staat. Dit zal voorkomen dat koude lucht van buiten en warme lucht van binnen de unit binnenkomen.



We bevelen aan dat u de unit altijd ingeschakeld laat en deze gebruikt op een minimum niveau van 20% van de capaciteit, zelfs als ventilatie niet nodig is. Dit zal zorgen voor een goed binnenklimaat en condensatie binnenin de unit beperken, die anders elektronische componenten zou kunnen beschadigen.



Voorbeeld 1

Temperatuur van de ruimte 20°C
 Relatieve vochtigheid in de ruimte 40%
 Condensvorming zal optreden indien de buitentemperatuur lager is dan -19°C

Voorbeeld 2

Temperatuur van de ruimte 22°C
 Buitentemperatuur -10°C
 Condensaat zal ontstaan wanneer de vochtigheid in de ruimte hoger is dan 50%

Voorbeeld 3

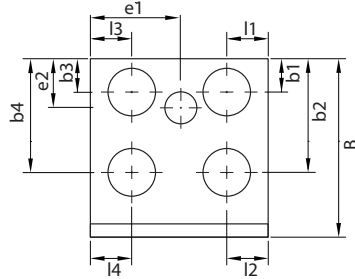
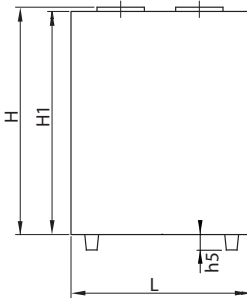
Relatieve vochtigheid in de ruimte 55%
 Buitentemperatuur 0°C
 Condensaat zal ontstaan wanneer de temperatuur in de ruimte hoger is dan 26°C

Afb. 6. Schema condensavorming op de buitenzijden van de luchtbehandelingskast

De grafiek in afb. 6 kan worden gebruikt om te bepalen onder welke omstandigheden condensatie op kast kan optreden. Op sommige plaatsen van de behuizing (bij scharnieren, sloten of kanaal aansluitingen) kan enige condensatie optreden, ook bij een lage vochtigheid in de opstellingsruimte, hoewel dit niet van invloed is op de werking van de LBK.

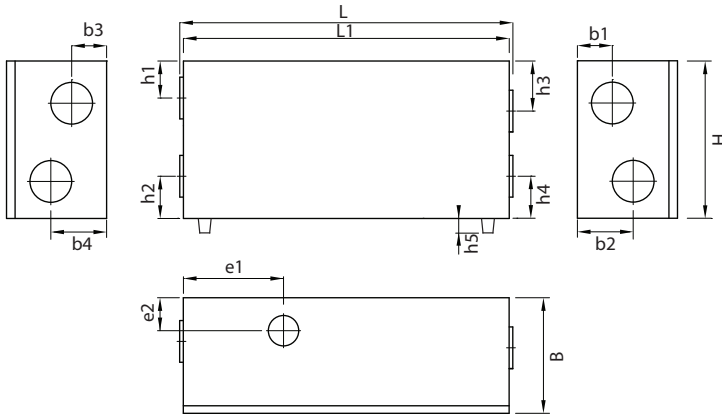
3.3. Afmetingen van de kast

3.3.1. Verticale kasten



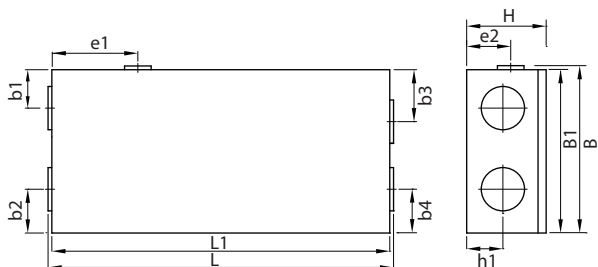
Kast	Inspectie-zijde	Afmetingen, mm														
		H	H1	L	B	b1	b2	b3	b4	I1	I2	I3	I4	h5	e1	e2
Domekt R 400 V	Rechts	576	561	598	495	116	347	116	347	101	101	101	101	-	299	95
	Links	576	561	598	495	116	347	116	347	101	101	101	101	-	299	95
Domekt R 450 V	Rechts	670	655	680	585	116	441	116	441	110	110	130	130	-	355	97
	Links	670	655	680	585	110	435	110	435	130	130	110	110	-	325	97
Domekt R 600 V	Rechts	764	750	905	610	160	408	160	408	344	149	149	344	-	355	143
	Links	764	750	905	610	160	408	160	408	149	344	344	149	-	550	143
Domekt R 700 V	Rechts	972	950	1070	637	184	410	184	410	418	177	177	418	-	418	121
	Links	972	950	1070	637	184	410	184	410	177	418	418	177	-	652	121
Domekt R 900 V	Rechts	972	950	1070	637	184	410	184	410	418	177	177	418	-	418	121
	Links	972	950	1070	637	184	410	184	410	177	418	418	177	-	652	121
Domekt CF 200 V	Rechts	790	790	595	630	110	360	110	360	110	110	110	110	47	-	-
	Links	790	790	595	630	110	360	110	360	110	110	110	110	47	-	-
Domekt CF 300 V	Rechts	790	790	595	630	110	360	110	360	110	110	110	110	47	-	-
	Links	790	790	595	630	110	360	110	360	110	110	110	110	47	-	-
Domekt CF 400 V	Rechts	764	750	598	585	112	379	112	379	139	139	139	139	50	-	-
	Links	764	750	598	585	112	379	112	379	139	139	139	139	50	-	-
Domekt CF 700 V	Rechts	1144	1130	1020	491	160	325	160	325	410	152	152	410	90	-	-
	Links	1144	1130	1020	491	160	325	160	325	152	410	410	152	90	-	-

3.3.2. Horizontale kasten



Kast	Inspectie-zijde	Afmetingen, mm															
		H	L	L1	B	b1	b2	b3	b4	h1	h2	h3	h4	h5	e1	e2	
Domekt R 400 H	Rechts	567	692	660	515	345	140	345	140	173	144	173	144	-	325	121	
	Links	567	692	660	515	345	140	345	140	173	144	173	144	-	335	121	
Domekt R 600 H	Rechts	600	1091	1060	570	359	208	208	359	161	151	161	151	-	237	284	
	Links	600	1091	1060	570	359	208	208	359	161	151	161	151	-	823	284	
Domekt R 700 H	Rechts	700	963	930	634	195	390	390	195	185	185	185	185	-	465	140	
	Links	700	963	930	634	390	195	195	390	185	185	185	185	-	465	140	
Domekt CF 700 H	Rechts	700	1524	1500	487	247	247	247	247	200	200	200	200	90	-	-	
	Links	700	1524	1500	487	247	247	247	247	200	200	200	200	90	-	-	

3.3.3. Platte kasten



Kast	Inspectie-zijde	Afmetingen, mm											
		H	L	L1	B	B1	b1	b2	b3	b4	h1	e1	e2
Domekt R 400 F	Rechts	310	1215	1170	702	700	240	175	240	175	145	392	200
	Links	310	1215	1170	702	700	240	175	240	175	145	778	200
Domekt R 700 F	Rechts	420	1285	1240	853	850	180	235	180	235	199	410	289
	Links	420	1285	1240	853	850	180	235	180	235	199	830	289
Domekt CF 150 F	Rechts	294	1100	1100	560	560	147	114	112	195	119	-	-
	Links	294	1100	1100	560	560	195	112	114	147	119	-	-
Domekt CF 500 F	Rechts	292	1430	1400	1045	1045	283	170	283	400	135	-	-
	Links	292	1430	1400	1045	1045	283	400	283	170	135	-	-
Domekt CF 700 F	Rechts	344	1406	1365	875	875	266	234	204	234	159	-	-
	Links	344	1406	1365	875	875	204	234	266	234	159	-	-

3.4. Kasten ophangen

Kleinere verticale kasten kunnen aan de muren, scheidingswanden of andere verticale structuren worden gehangen. Dergelijke kasten worden geleverd met muurbeugels en montageschroeven. Gebruik indien nodig andere bevestigingsschroeven die geschikt zijn voor het specifieke type muur of wand (beton, gipsplaat, baksteen, enz.).

Platte kasten worden meestal gemonteerd aan plafonds, platen of andere horizontale structuren met de toegangsdeur naar beneden gericht. Hiervoor hebben deze kasten speciale beugels met geïntegreerde trillingsdempers. De beugels worden met draadstangen of ankerbouten bevestigd aan de ondersteunende structuur of plaat. Sommige platte kasten kunnen ook aan de muur worden gehangen of op de vloer worden gemonteerd.

Kastmodel				
Domekt CF 150 F	+	-	-	-
Domekt R 400 F	+	+	+	+
Domekt CF 500 F	+	-	-	-
Domekt CF 700 F	+	-	-	-
Domekt R 700 F	+	+	+	+

Afb. 7. Installatieposities van platte apparaten



- Het is niet toegestaan om in de behuizing van de kast te boren of te schroeven op plaatsen die daarvoor niet zijn voorzien aangezien er een risico bestaat op beschadiging van kabels en buizen.
- Domekt CF 150 F, CF 500 F en CF 700 F plafondkasten moeten worden gemonteerd met een 15 verschet aan de zijde van de wateraflaat om te zorgen dat condenswater makkelijk weg kan lopen.

Vermijd indien mogelijk het ophangen van luchtbehandelingskasten aan dunne scheidingswanden (vooral die van gipsplaat) die de technische ruimte scheiden van de woonruimte, omdat de trillingen van het apparaat en het geluid dat het produceert doorgegeven kunnen worden. Als u de kast ophangt aan gipsplaatconstructies, raden we aan om extra dwarsbalken te installeren op de ophangpunten en een dubbele laag gipsplaat te gebruiken. We raden ook aan om de scheidingswand te vullen met geluiddempende materialen.

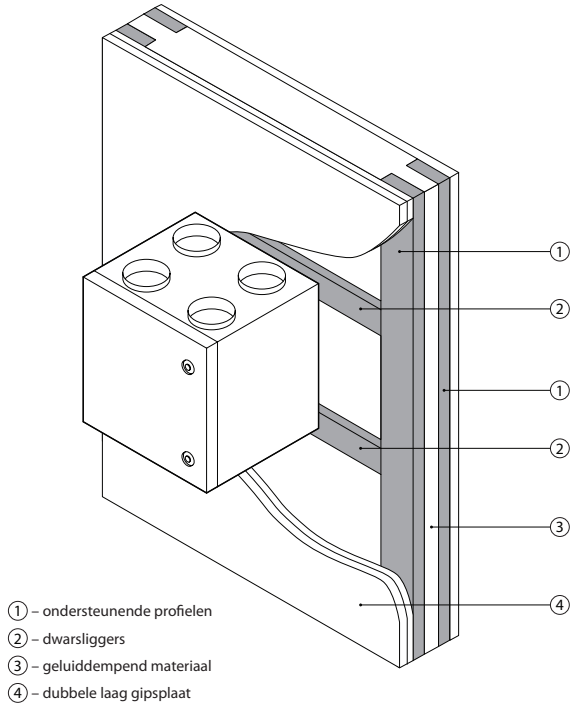


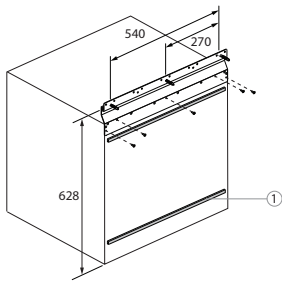
Fig. 8. De kast monteren op een gipsplaatwand

3.4.1. Soorten en afmetingen van ophangbeugels

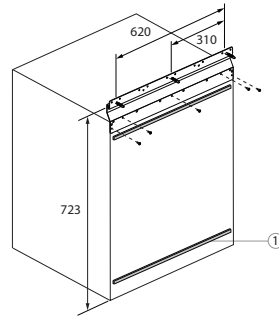
Voor de montage van de kasten zijn speciale beugels, wandschroeven met kunststofbussen en zelftappende schroeven voorzien. Bij de montage van de kasten moet erop worden gelet dat de trillingen van de kast niet worden doorgegeven aan de bouwconstructies, omdat dit tot extra geluid kan leiden. Om trillingen te elimineren, worden extra antitrillingspakkingen aan de achterwand van de kast bevestigd. Sommige kasten worden geleverd met in de fabriek gemonteerde antitrillingspakkingen; in andere gevallen worden ze apart geleverd. Bij plafondmontage zijn de trillingsdempers in de montagebeugels geïntegreerd.

Hieronder staan de typen beugels en de montageafmetingen ervan.

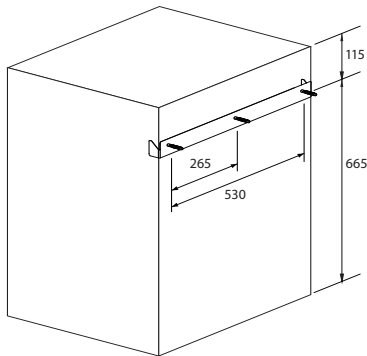
Domekt R 400 V



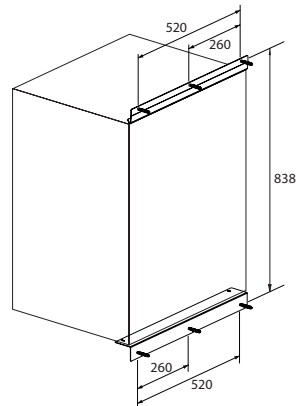
Domekt R 450 V



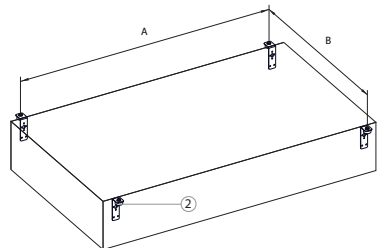
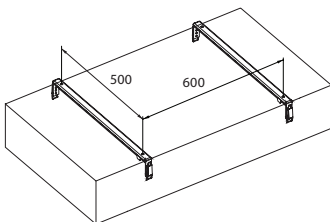
Domekt CF 200 V - CF 300 V



Domekt CF 400 V



Domekt CF 150 F



① – Zelfklevende antitrillingspakking

② – Rubberen trillingsdempers

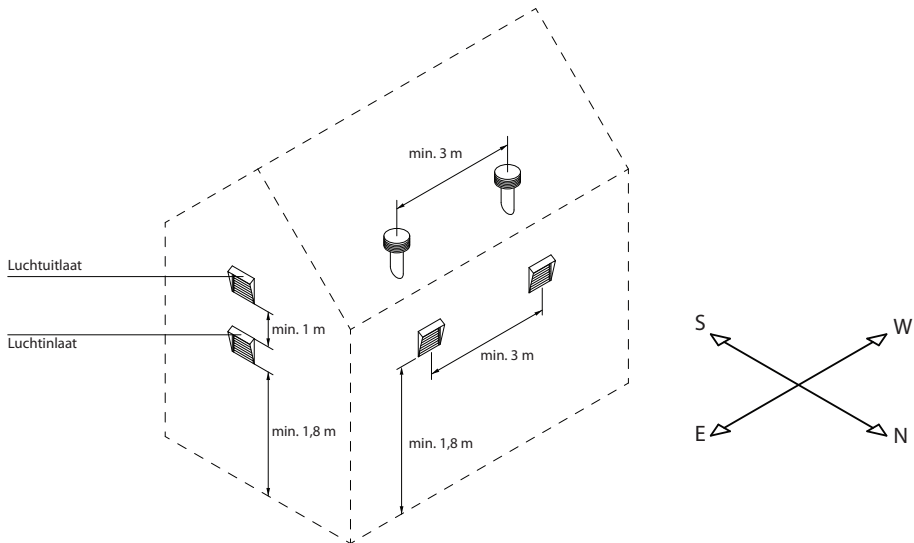
Kast	A, mm	B, mm
Domekt R 400 F	1100	751
Domekt R 700 F	1024	887
Domekt CF 500 F	1100	1096
Domekt CF 700 F	1100	926

3.5. Installatie kanaalsysteem

Via het kanaalsysteem stroomt de lucht naar binnen en weer vanuit de kast naar buiten. Het kanaalsysteem moet zo worden ontworpen en gekozen dat er lage luchtstromen en drukverschillen zijn zodat de debieten nauwkeuriger zijn, energieverbruik en geluidsniveaus lager en de kast een langere levensduur heeft.

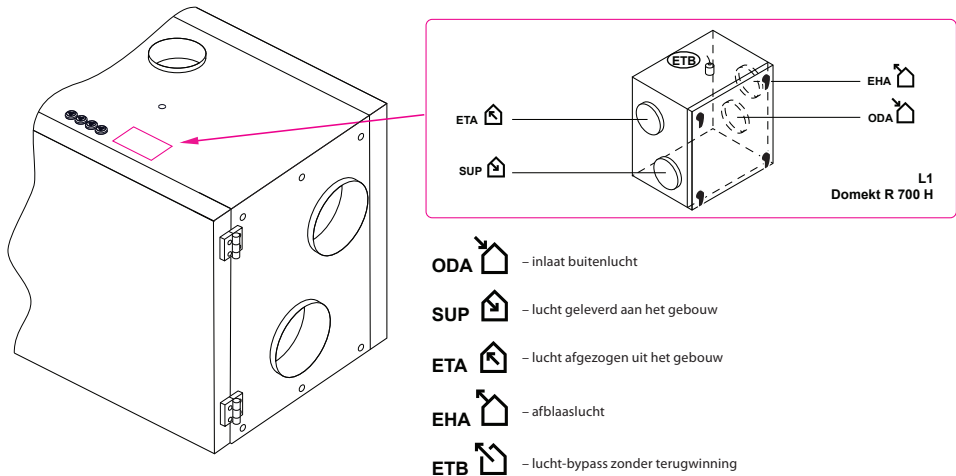
Luchtuitlaten naar buiten moeten zo ver mogelijk weg en aan andere zijden van het gebouw worden geïnstalleerd om te voorkomen dat afblaaslucht terugstroomt naar de luchtinlaten. Probeer de luchtinlaten te installeren waar de buitenlucht het schoonst is. Richt deze niet naar de straatzijde, een parkeerplaats of een vuurhaard buiten. We bevelen ook aan de luchtinlaat aan de noord- of oostzijde van het gebouw te installeren waar de warmte van de zon in de zomer geen significant effect zal hebben op de temperatuur van de toevoerlucht.

Het wordt ten zeerste aanbevolen om unit-verbindingskanalen van toevoerinlaat en -uitlaat te installeren met een minimale helling aan de buitenkant van het gebouw, om te voorkomen dat er water in de unit stroomt in geval van regen of sneeuw.



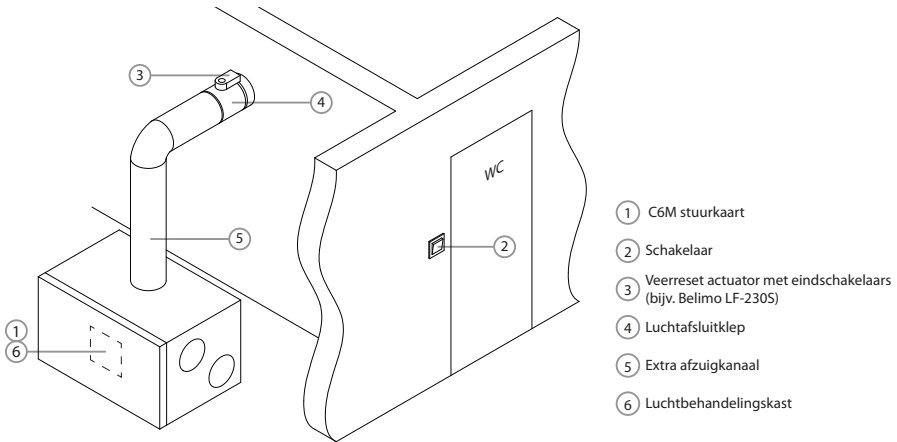
Er wordt aanbevolen de kanalen in niet verwarmde ruimtes te isoleren (zolder, kelder) om warmteverlies te vermijden. Er wordt ook aanbevolen de toevoerluchtkanalen te isoleren indien de kast wordt gebruikt voor het koelen van een ruimte.

De luchtkanalen worden met zelftappers aan de kast bevestigd. De verschillende posities van het luchtstroomkanaal zijn aangegeven op de sticker op de LBK:



Afb. 9. Markering luchtkanaal

De meeste kasten met een warmtewiel hebben ook een vijfde aftakking (gemarkeerd met E) om een extra uitlaatkanaal aan te sluiten (zie paragraaf 1.3). De luchtstroom door deze opening wordt rechtstreeks naar de afzuigventilator geleid, waarbij de filters en warmtewisselaar worden omzeild. Daarom kunt u kanalen van de badkamer, het toilet of de keuken aansluiten als er geen extra afzuigventilator in deze ruimte is. Lucht wordt dan echter afgezogen via een extra aftakking zonder warmteterugwinning waardoor het rendement van de warmtewisselaar vermindert. Om deze reden raden wij continu gebruik van de extra luchtafzuiging niet aan. Een extra afzuigkanaal moet worden voorzien van een luchtafsluitklep (liefst gemotoriseerd) en moet alleen worden geopend wanneer extra afzuiging nodig is (bijv. tijdens het nemen van een bad). Indien de extra aftakking aangesloten is op de afzuigkap in de keuken die is voorzien van een geïntegreerde afsluitklep dan is een extra afsluitklep niet nodig.



Afb. 10. Montagevoorbeeld van een extra luchtafzuigkanaal



- Kanalen die de kast verbinden met de buitenzijde van het gebouw moeten worden geïsoleerd (isolatiedikte 50–100 mm) om condensvorming op koude oppervlakken te voorkomen.
- Luchtinlaat- en uitlaatkanalen moeten worden voorzien van luchtafsluitkleppen (mechanische veerbekrachtigde of elektrische actuators) om de kast te beschermen tegen blootstelling aan weersomstandigheden wanneer de kast is afgeschakeld.
- Ten einde het geluid van de luchtverwarmingskast, dat via de kanalen de geventileerde zones bereikt, te minimaliseren moeten geluidsdempers aan de kast worden bevestigd.
- Kanaaldelen moeten aparte beugels hebben en zo worden gemonteerd dat hun gewicht niet wordt overgedragen op de kastbehuizing.
- De afzuigkap in de keuken met geïntegreerde afzuigventilator mag niet op het extra luchtafvoerkanal worden aangesloten. Een dergelijke afzuigkap moet worden aangesloten op een kanaal dat gescheiden is van het algemene ventilatiesysteem.

De doorsnede van de kanalen varieert per model kast:

		Kast					
		Domekt R 400 V Domekt R 450 V Domekt R 400 H	Domekt R 400 F Domekt R 600 H Domekt R 600 V	Domekt R 700 H Domekt R 700 V Domekt R 700 F Domekt R 900 V	Domekt CF 150 F Domekt CF 200 V Domekt CF 300 V Domekt CF 400 V	Domekt CF 500 F Domekt CF 700 V	Domekt CF 700 F Domekt CF 700 H
Kanaaldoorsnede, mm	ODA	160	200	250	160	200	250
	SUP	160	200	250	160	200	250
	ETA	160	200	250	160	200	250
	EHA	160	200	250	160	200	250
	ETB	125	125	125	–	–	–

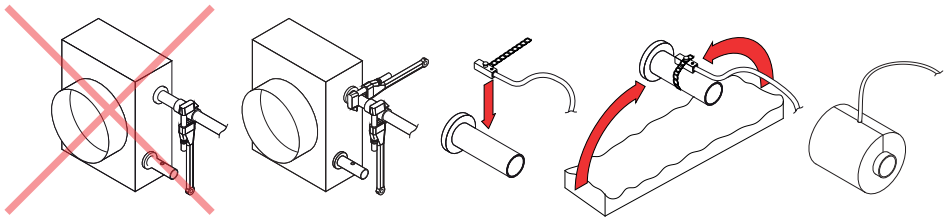
3.6. Aansluiten van externe verwarmings-/koelunits¹

Als extra kunt u het volgende op de DOMEKT Luchtbehandelingskasten aansluiten:

- Boiler
- Waterkoeler
- Koeler/verwarming met directe expansie (DX).

Deze accessoires worden in het luchttoevoerkanaal binnen het gebouw geïnstalleerd. Alle installatiedelen in de verwarmings- en koelsystemen moeten worden aangesloten door een gekwalificeerde vakkundige.

Bij het aansluiten van de verwarmings-/koelleidingen moeten deze worden ondersteund met een pijptang – anders raken ze beschadigd. Indien het verwarmingstoestel is gevuld met water moet er een vorstbeveiligingssensor (B5) worden geïnstalleerd. Deze wordt in het daarvoor bestemde gat in de retourwaterleiding geschroefd. De sensor moet thermisch worden geïsoleerd zodat de kamertemperatuur het meten van de watertemperatuur niet verstoort.



Afb. 11. Het aansluiten van de waterslangen op de verwarming/koeler en het installeren van de watertemperatuursensor



Bij het bedienen van de kast met een buitentemperatuur onder nul, moet er in een boiler/koeler een water-glycol mengsel als warmtemedium worden gebruikt of moet worden gezorgd voor een gegarandeerde retourwatertemperatuur van ten minste 25°C.



Leidingwerkpakket² moet een circulatiepomp bevatten, die het verwarmings- / koelmedium door de spoel (kleiner circuit) laat circuleren en een 3-wegmengklep met gemoduleerde actuator. In het geval dat een tweewegklep wordt gebruikt, moet deze bovendien worden geïnstalleerd met terugslagkleppen om een continue circulatie rond een kleiner circuit te garanderen. PPU moet zo dicht mogelijk bij de waterspiraal worden geïnstalleerd.

Warmtewisselaarspiraal van DX-koelers/verwarmers vanaf de fabriek gevuld met stikstofgas. Voordat een warmtewisselaarspiraal op een koelsysteem wordt aangesloten wordt het stikstofgas via een klep afgelaten die vervolgens eraf wordt geknipt, waarna de spiraalaansluitingen op de pipleiding worden gesoldeerd.

¹ Afzonderlijk te bestellen.

² Het wordt aanbevolen om PPU van Komfovent te gebruiken.

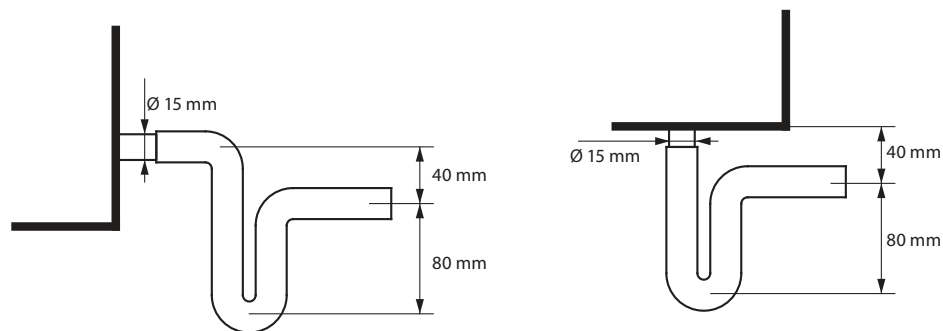
3.6.1. Thermostaatfunctie¹

Het C6.1 bedieningspaneel kan ook worden gebruikt als kamerthermostaat om externe verwarming of koeling in of uit te schakelen (bijv. verwarmingsketel, warmtepomp of airconditioner) op basis van de temperatuur van de ruimte waar het bedieningspaneel is geïnstalleerd. Op basis van de instellingen op het bedieningspaneel wordt de digitale uitgang geactiveerd volgens de kamertemperatuur (klemmen nr. 34-37, zie "Aansluiting elektrische componenten"). Als er twee bedieningspanelen worden gebruikt, kunt u verschillende digitale uitgangen selecteren op elk van de bedieningspanelen. Hierdoor kunnen verschillende verwarmings-/koelapparaten worden geactiveerd, afhankelijk van welke temperatuur op het bedieningspaneel niet de gewenste temperatuur heeft. De thermostaatfunctie kan ook actief zijn wanneer het apparaat is gestopt.

Lees meer over de functie en instellingen in de gebruikershandleiding.

3.7. Aansluiten van de condensaflaat

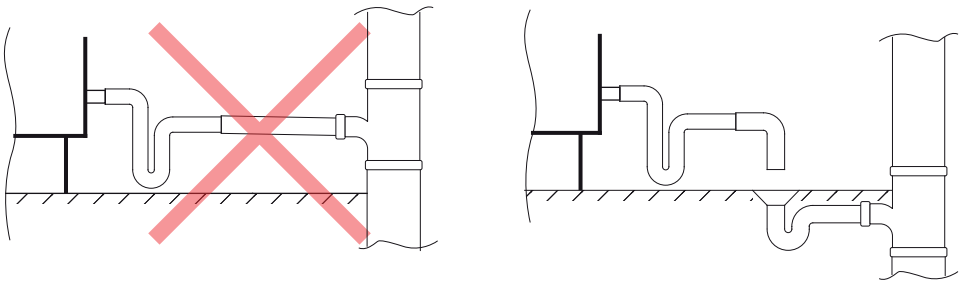
In Domekt CF-units met tegenstroom plaatwarmtewisselaar vormt zich condens door het verschil tussen binnen- en buitentemperatuur en daarom zijn kasten van dit type voorzien van een condensverzamelbekken en aflaten. Vanwege de negatieve luchtdruk in de luchtbehandelingskast kan het water niet uit het condensverzamelbekken weglopen. Daarom is het noodzakelijk om een sifon aan te sluiten of een sifon met een terugslagklep in de aflaatleiding.



Afb. 12a. Installatie van de sifon zonder terugslagklep

¹ De softwareversie van de C6M-controller moet C6_1_5_36_54 of later zijn en voor het bedieningspaneel C6_1_slim_1_1_4_37 of later.

De aflatpijpleiding moet onder verschoot worden gemonteerd zonder enige hindering of bochten die zouden kunnen voorkomen dat het water gemakkelijk wegloopt. Indien de aflatpijpleiding door de buitenomgeving of onverwarmde delen van het gebouw loopt, moet deze afdoende worden geïsoleerd of voorzien van een drainageverwarmingskabel om te voorkomen dat water bevroert in de winter. Een drainagesysteem mag nooit rechtstreeks op het afvalwatersysteem worden aangesloten om overdracht van stank en bacteriën naar de toevoerlucht te voorkomen. Condens van de drainage van de luchtbehandelingskast moet in een apart vat worden opgeslagen of het afvalwaterontvangstkanaal zonder daarmee direct contact te maken: sluit de afvoer niet rechtstreeks aan op de riolering en dompel deze niet onder water. Het condenswaterverzamelpunt moet gemakkelijk zijn te reinigen en te desinfecteren.



Afb. 12b. Aansluiting van de condens afvoer op de riolering

4. ELEKTRISCHE INSTALLATIE

Werkzaamheden aan elektrische delen mogen uitsluitend door een vakbekwame elektricien worden uitgevoerd in overeenstemming met de instructies in deze handleiding en conform de van toepassing zijnde wettelijke en veiligheidsvoorschriften. Voordat elektrische componenten worden geïnstalleerd:



- Zorg dat de kast losgekoppeld wordt van de elektriciteitsnet.
- Indien de kast gedurende lange tijd in een onverwarmde ruimte heeft gestaan, zorg dan dat er geen condens aan de binnenzijde aanwezig is en controleer of de aansluitingen en elektronische onderdelen van de aansluitingen niet door vocht zijn beschadigd.
- Controleer de isolatie van de voedingskabel en andere kabels op beschadiging.
- Zoek het elektrisch schema van de kast op, dat overeenstemt met het type kast.

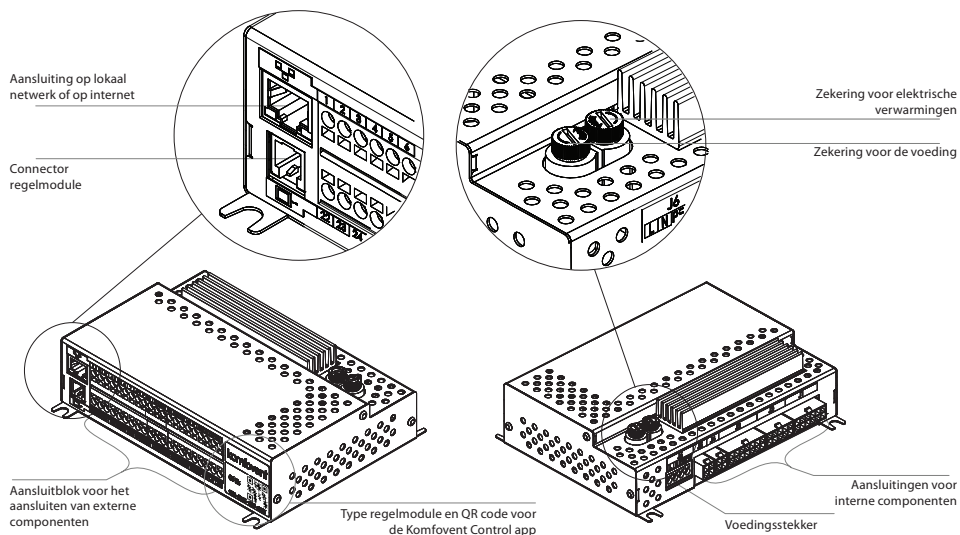
4.1. Eisen gesteld aan de elektrische invoer



- De aansluitgegevens voor de kast zijn 230 VAC, 50Hz.
- Sluit de kast uitsluitend aan op een geschikte contactdoos met goede aarding die voldoet aan de veiligheidseisen voor elektrische apparatuur.
- Het wordt aanbevolen om een AHU op het lichtnet aan te sluiten via een 16 A automatische stroomonderbreker met 30 mA stroomlekbeveiliging (type B of B+).
- Er wordt aanbevolen om de bedieningskabels ten minste op 20 cm afstand van de voedingsspanningskabels te leggen om zo het risico op elektromagnetische interferentie te verminderen.
- Zoek het elektrisch schema van de kast op, dat overeenstemt met het type kast.
- Maak aansluitingen niet los door aan stekkerkabels of draden te trekken.


4.2. Aansluiten van elektrische componenten

Alle interne en externe kasten worden aangesloten op de hoofdregelmodule.



Afb. 13. C6M hoofdregelmodule

De regelmodule op de kast kan verborgen zitten onder de beschermende afdekking die eerst moet worden verwijderd om toegang te verkrijgen tot de aansluitpunten. Voor de locatie van de automatiseringskast en de regelmodule, zie paragraaf 1.3 De aansluitpunten voor externe componenten van de regelmodule zijn genummerd en worden uitsluitend gebruikt om optionele componenten aan te sluiten. Ze mogen gebruikt blijven als er geen extra functionaliteit nodig is.

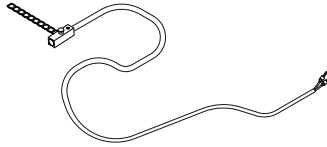
B6	Toevoerlucht VAV sensor	0..10V	22	1	NTC	Temperatuursensor retourwater	B5
		GND	23	2	10k		
		+24V	24	3	NTC		
B7	Afvoerlucht VAV sensor	0..10V	25	4	10k	Temperatuursensor toevoerlucht	B1
		GND	26	5	C		
		+24V	27	6	NO		
B8	Luchtqualiteit of vochtigheidssensor 1	0..10V	28	7	NC	Gezamenlijk aansluitpunt Regelaar Brandalarm Open haard Keuken Override	INGANGEN
		GND	29	8	NO		
		+24V	30	9	NO		
B9	Luchtqualiteit of vochtigheidssensor 2	0..10V	31	10	NO	24V DC; 0..10V uitgang	AUX
		GND	32	11	0..10V		
		+24V	33	12	GND		
UITGANGEN	Gezamenlijk aansluitpunt Verwarming Koeling Alarm	C	34	13	+24V	Externe DX-unit	DX
		NO	35	14	+24V		
		NO	36	15	0..10V		
		NO	37	16	GND		
FG1	Actuators luchtafsluitklep Max. 15 W		38	17	0..10V	Klep actuator watermenger	TG1
		~230V	39	18	GND		
		N	40	19	+24V		
S1	Waterpomp Max. 100 W	~230V	41	20	A	Modbus RTU	RS485
		N	42	21	B		

Afb. 14. Aansluitblok voor het aansluiten van externe componenten op het C6M board.



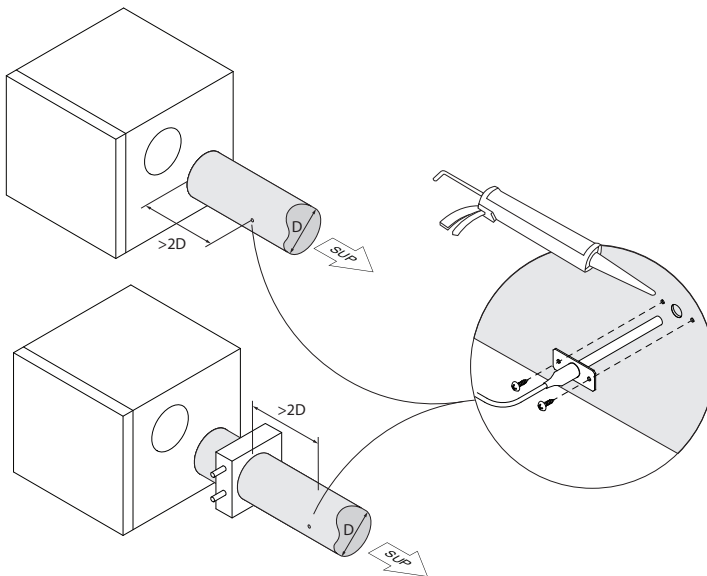
- De hier getoonde nummers op het aansluitblok zijn alleen van toepassing voor een C6M regelmodule. Voordat u de externe componenten aansluit moet u op de sticker aan de voorzijde van de module controleren welk type module u heeft (zie afb. 13).
- Het totale vermogen van de externe 24 V componenten mag niet hoger zijn dan 30 W.
- Alle kabels van externe componenten moeten via de rubber kabeldoorvoer naar binnen worden gebracht. Voor een juiste afdichting, maak geen "X" of een groot gat in de doorvoer.
- Condensatie in de unit kan via de kabels de aansluitingen of regelaar lekken en schade aanbrengen aan de electronica. Om dat te voorkomen, laat a.u.b. kabels wat langer en met een hangende bocht in de unit hangen.

- **B5 (1-2)** – voor een in een kanaal gemonteerde verwarming moet een temperatuursensor in de retourwaterstroom worden geïnstalleerd om bevrozen te voorkomen (zie paragraaf 3.6).



Afb. 15a. Watertemperatuursensor

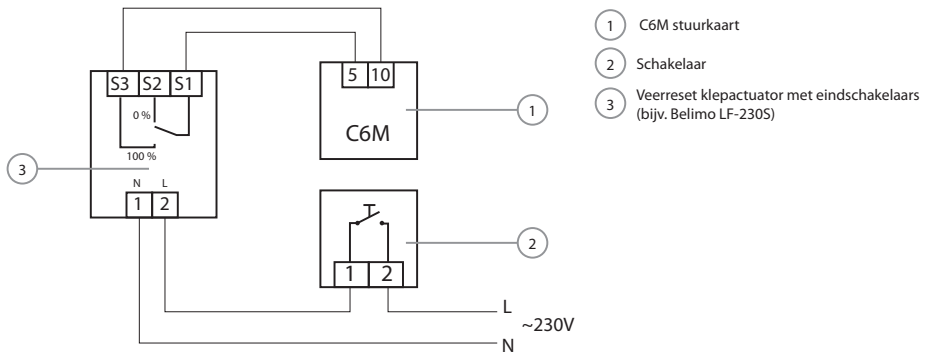
- **B1 (3-4)** – Om de aanvoertemperatuur te zien, moet een op het kanaal gemonteerde temperatuursensor worden aangesloten. Zonder temperatuursensor werkt de LBK normaal, maar de aanvoertemperatuur wordt niet weergegeven op het bedieningspaneel. Op sommige units¹ is de toevoerluchttemperatuursensor in de unit al aangesloten. Als extra op het kanaal gemonteerde verwarmings- / koelingsapparaten worden gebruikt, moet de interne temperatuursensor (indien gebruikt) worden losgekoppeld en moet in plaats daarvan een afzonderlijke kanaaltoevoerluchttemperatuursensor worden geïnstalleerd. In het kanaal moet de sensor stroomafwaarts van alle verwarmings- / koelingseenheden worden geïnstalleerd op een afstand van minimaal twee kanaaldiameters van de dichtstbijzijnde warmtewisselaarspiraal.



Afb. 15b. Installatie van een toevoerluchttemperatuursensor

¹ Alleen in CF 150 F, CF 200 V, CF 300 V units.

- **Ingangen (5–10)** – om te schakelen tussen de ventilatiemodi “Keuken”, “Vuurhaard”, “Override” (zie “Domekt Gebruikshandleiding”), verbindt u de respectievelijke aansluitingen samen met het gezamenlijke aansluitpunt 5 (ventilatiemodi zullen werken totdat de aansluitingen zijn verbonden). Om deze modi in te schakelen, kan een schakelaar, een bewegingsdetector of een afzuigkap met maakcontacten (NO) met de aansluitpunten worden verbonden. Iedere functie kan afzonderlijke schakelaar hebben.



Afb. 16. Voorbeeld van een “Override” ventilatiemodus bij gebruik van extra luchtafzuiging. met een gemotoriseerde afsluitklep (zie afb. 10)

Brandalarm vereist een normaal verbreekcontact (NC), en daarom is er een brugverbinding geplaatst tussen aansluitpunten 5 en 7, waarop in plaats daarvan het brandalarmsysteem van het gebouw kan worden aangesloten. Wanneer het contact wordt verbroken, wordt de unit gestopt en verschijnt er een brandalarmmelding. Aansluitpunt 6 van de regelaar is nodig voor het schakelen tussen verwarmings- en koelfuncties wanneer het kanaal is voorzien van een boiler en zowel gebruikt wordt voor verwarming en koeling. Wanneer in de instellingen type “External Coil” is geselecteerd als “Auto” (zie “Domekt gebruikshandleiding”), worden de watermengklep en de waterpomp aangestuurd door de verwarmingssignalen indien aansluitpunten 5/6 open staan, en door het koelsignaal indien de aansluitpunten gesloten zijn. Zo kan hierop bijvoorbeeld een thermostaat worden aangesloten om de aansluitpunten te sluiten wanneer koud water door het systeem circuleert.

- **AUX (11–14)** – kan worden gebruikt voor het aansluiten van extra componenten die 24 V voeding nodig hebben en wanneer er geen speciale aansluitpunten voorhanden zijn (bijvoorbeeld voor het aansluiten van een tweede bedieningspaneel). 0...10 V signaal wordt gebruikt om een externe verwarming aan te sturen, geïnstalleerd in het kanaal bovenstrooms van de kast, wanneer “Externe spiraal” is geselecteerd in de instellingen “Vorstbescherming” (zie “Domekt Gebruikshandleiding”) en de elektrische voorverwarmer geïnstalleerd in de kast niet wordt gebruikt.
- **DX (15–16)** – stuursignaal voor externe koeler/verwarming met directe expansie (DX).
- **TG1 (17–19)** – voeding en stuursignaal voor de mengklep van de externe warmtewisselaar ten behoeve van mengen. Afhankelijk van het in de instellingen geselecteerde type “Externe spiraal” (zie “Domekt Gebruikshandleiding”), zal de klep worden aangestuurd door een verwarmings- of koelsignaal.
- **RS485 (20–21)** – hier kan het worden aangesloten:
 - Bedieningspaneel (zie Afb.17).
 - Datakabel voor een gebouwbeheersysteem, werkend via het Modbus RTU-protocol.
 - Regelaar voor brandkleppen.¹
- **B6/B7 (22–27)** – indien VAV-luchtstroom regelmethode wordt gebruikt (zie “Domekt Gebruikshandleiding”) dan moeten de optionele druksensors in de kanalen worden geïnstalleerd en aangesloten. Volg

¹ Optionele brandklepcontroller moet worden geconfigureerd en aangesloten. Raadpleeg de handleiding van de brandklepcontroller voor meer informatie.

de instructies van de fabrikant voor het installeren van de druksensoren. Deze aansluitpunten worden ook gebruikt voor de DCV luchtstroomregeling wanneer een afzonderlijke 0...10 V signaal kan worden gebruikt om het ventilatievoud aan te passen (zie "Domekt Gebruikshandleiding").

- **B8/B9 (28–33)** – voor het aansluiten van de luchtkwaliteit- of vochtigheidssensoren ten behoeve van de functie "Luchtkwaliteit". Wanneer de sensoren zijn aangesloten moeten het type en aansluitpunt in de instellingen worden opgegeven (zie "Domekt Gebruikshandleiding").
- **Outputs (34–37)** – de aansluitpunten worden gebruikt wanneer externe verwarmings-/koelingskasten een extra maak-/verbreekcontact nodig hebben (d.w.z. om de DX-unit op te starten). De corresponderende contacten zijn gesloten, afhankelijk of de luchtbehandelingskast verwarmt of koelt. Het alarm-signaal is gesloten indien de luchtbehandelingskast kritieke meldingen heeft en het bedrijf ervan is gestopt.

Als de thermostaatfunctie wordt gebruikt, kunt u externe apparaten (bv. verwarmingsketel of warmtepomp) aansluiten op deze klemmen, die worden in-/uitgeschakeld als de temperatuur op het bedieningspaneel niet de gewenste temperatuur heeft. In de functie-instellingen op het bedieningspaneel (zie "Gebruikershandleiding") kunt u selecteren welke klem wordt gebruikt om het externe apparaat in te schakelen. U kunt ook het signaaltype selecteren: normaal open (NO) of normaal gesloten (NC) contact. Op basis van deze instellingen worden klem 34 + 35, 34 + 36 of 34 + 37 geactiveerd zodra de thermostaat wordt geactiveerd.



In het geval van een externe DX-eenheid kunnen alleen ALARM-uitgangsklemmen (34 + 37) worden gebruikt voor de thermostaatfunctie.

- **FG1 (38–40)** – aansluitpunten gebruikt voor het aansluiten van luchtafsluitklepactuators. Actuators met 230 V voeding met of zonder veerbekrachtigde terugstelling kunnen hierop worden aangesloten.
- **S1 (41–42)** – een watercirculatiepomp wordt gebruikt in combinatie met externe waterspiralen en ingeschakeld wanneer nodig voor verwarming/koeling.

4.3. Installatie bedieningspaneel

Het regelpaneel moet worden geïnstalleerd in een ruimte met:

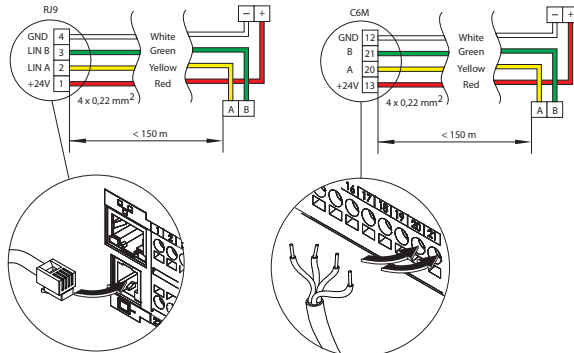
- omgevingstemperatuur – 0°C tot 40°C;
- relatieve vochtigheid 20% tot 80%
- bescherming tegen spatwater..

Het regelpaneel kan op een ingebouwde montagekast of rechtstreeks op de wand worden gemonteerd – de schroeven worden meegeleverd bij het paneel. U kunt ook de magneten op de achterzijde gebruiken om het regelpaneel op een stalen ondergrond te bevestigen (bijv. op de deur van de kast). Monteer het bedieningspaneel indien mogelijk op een plaats met een goede circulatie van de geventileerde lucht. Installeer het bedieningspaneel niet in kasten, achter deuren, in een hoek van een kamer en vermijd direct zonlicht. Dit is erg belangrijk wanneer handhaving van kamertemperatuur wordt gebruikt of bij CF-type AHU's, die temperatuur- en vochtigheidssensoren in het bedieningspaneel gebruiken voor bediening.



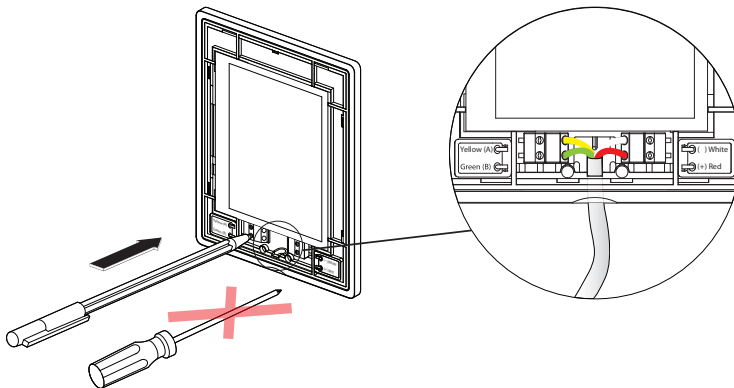
Gebruik geen andere afmeting montageschroeven dan die samen met het regelpaneel zijn verpakt. Verkeerde schroeven kunnen de elektronica van het paneel beschadigen.

Het regelpaneel komt met 10 m kabel. Indien de kabel te kort is, kunt u deze vervangen door een 4 × 0,22 mm kabel die niet langer is dan 150 m.



Afb. 17. Bedradingschema kabel regelpaneel

Er wordt aanbevolen om de kabel van het regelpaneel zo te leggen dat deze niet in de buurt van voedingskabels of hoogspanningsapparatuur komt (elektrische doorvoeropeningen van kasten, elektrische boiler, airco enz.) De kabel kan door gaten in de achterzijde of de bodem van het regelpaneel worden gevoerd (volg de installatieaanwijzingen verstrekt bij het regelpaneel). De draad naar de C6M regelmodule wordt aangesloten op een speciale sleuf (RJ9 connector, zie afb. 13) of aansluitblok voor het aansluiten van externe componenten.



Afb. 18. Kabel aansluiten op het regelpaneel

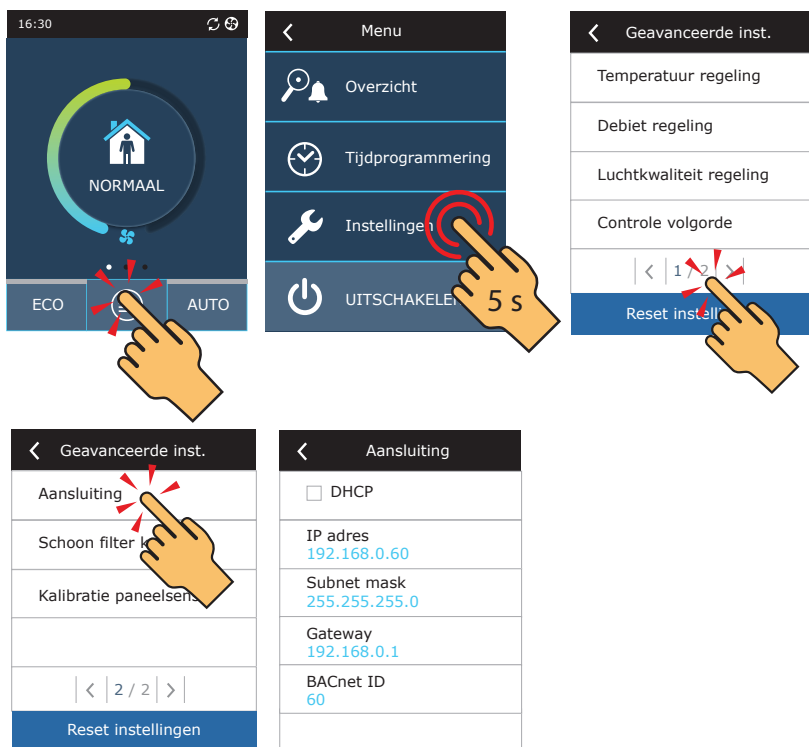


- Gebruik geen scherpe gereedschappen (bijv. schroevendraaier) om de contacten van het paneel in te drukken. Met een potlood of balpen gaat dat het beste.
- Gebruik geen ferrules (of aansluitingen) op de draden die met het bedieningspaneel moeten worden verbonden, omdat deze de verbinding van de kabel kunnen belemmeren of de connectors van het paneel kunnen beschadigen.
- Sluit alleen het volledig gemonteerde bedieningspaneel met geïnstalleerde voor- en achterkappen aan op de hoofdprintplaat van de controller. Als u de kappen installeert terwijl het bedieningspaneel is ingeschakeld, kunt u de interne elektronische componenten beschadigen.

4.4. Aansluiten van de kast op een intern computernetwerk of het internet

De kast kan niet alleen door het regelpaneel worden aangestuurd maar ook door een computer of smartphone. In dergelijke gevallen moet de luchtbehandelingskast op een lokaal computernetwerk of het internet worden aangesloten. De kast wordt aangestuurd door een computer via een webbrowser of een smartphone met een Komfovent Control app. De luchtbehandelingskast wordt met een CAT5 kabel aangesloten op het computernetwerk (RJ45 connector, zie afb. 13) De totale lengte kabel tussen de kast en de netwerkrouter mag niet groter zijn dan 100 m.

Standaard is het IP-adres van de luchtbehandelingskast 192.168.0.60, maar dit kan (zo nodig) worden gewijzigd in overeenstemming met de lokale netwerkinstellingen. Het IP-adres kan op het regelpaneel worden gevonden en gewijzigd¹.

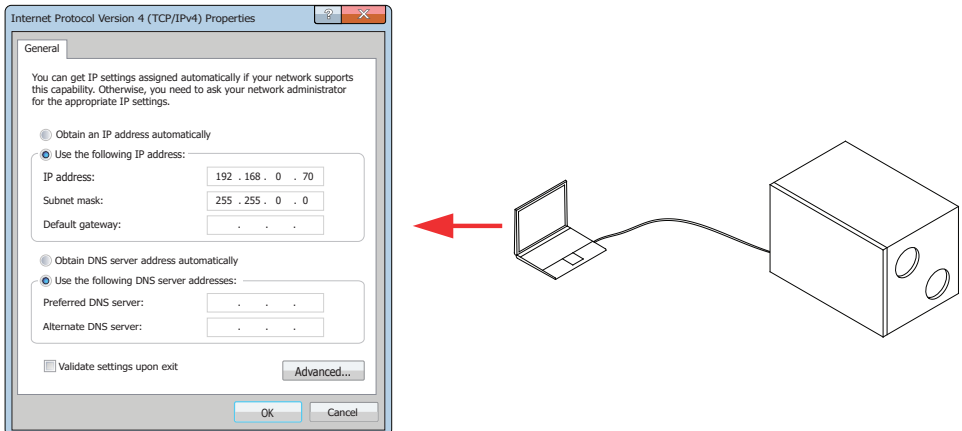


Afb. 19. Vind en wijzig het IP-adres van de luchtbehandelingskast op het regelpaneel

¹ Uitsluitend op het C6.1 paneel (zie afb. 22).

Een luchtbehandelingskast aangesloten op een netwerkrouter kan via een draadloze verbinding (Wi-Fi) op het interne netwerk worden aangestuurd door een computer. Na aansluiten van de kast op de netwerkrouter activeert u de DHCP-instelling op het paneel (zie afb. 19). Dit zal automatisch een vrij IP-adres op het lokale netwerk aan de kast toekennen (gebruik deze instelling niet indien u de computer rechtstreeks op de kast aansluit).

Wanneer de computer rechtstreeks op de kast wordt aangesloten, moet in de netwerkinstellingen van de computer handmatig een IP-adres worden toegewezen waarvan het laatste nummer anders moet zijn dan het IP-adres van de kast (is bijvoorbeeld het IP-adres van de kast 192.168.0.60, ken dan adres 192.168.0.70 toe aan de computer). Voer ook het subnet mask in: 255.255.0.0.

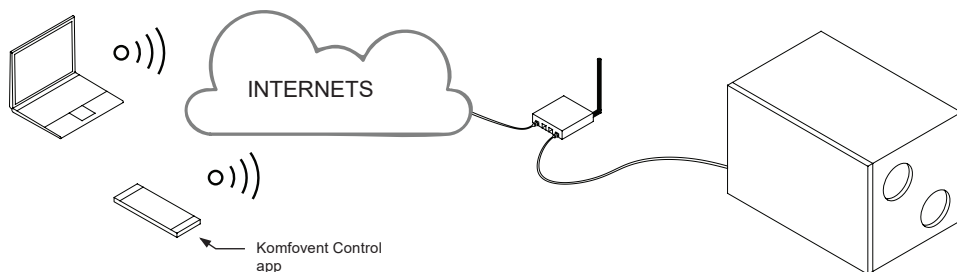


Afb. 20. Netwerkinstellingen van de computer voor een rechtstreekse verbinding met de kast

Om de kast via het internet aan te sturen, moet deze worden verbonden met een netwerkrouter met internettoegang. Daarop volgende instellingen variëren afhankelijk van of de kast vanaf een computer of een smartphone wordt aangestuurd.

- De eenvoudigste wijze om uw kast via het internet te beheren gebruik te maken van een smartphone met de Komfovent Control app. Start de app op uw smartphone (deze moet internettoegang hebben). Wanneer u de eerste keer verbinding maakt, zal de app u vragen de QR-code aan de voorzijde van de regelmodule te scannen (zie afb. 13). Wanneer u de code scant zal de app automatisch verbinding met de kast maken (voor meer informatie over de Komfovent Control app, zie Domekt Gebruikshandleiding”).
- U moet meer instellingen wijzigen om uw kast met uw computer via het internet aan te sturen. Ten eerste moet port forwarding worden geconfigureerd naar het IP-adres en poortnummer 80 van de kast, in overeenstemming met de instructies voor de netwerkrouter. Wanneer u met een computer verbinding maakt met het internet moet u in de webbrowser een extern IP-adres voor de router plus het poortnummer invoeren om naar de gebruikersinterface van de luchtbehandelingskast te wijzen (zie “Domekt Gebruikshandleiding” voor meer informatie over aansturing vanaf een computer).

Aansluiten via het internet



Afb. 21. Voorbeelden van een verbinding tussen een kast en een lokaal netwerk of het internet

5. DE KAST OPSTARTEN EN CONTROLEREN

Controleer of er vreemde voorwerpen, afval of gereedschap in de kast aanwezig zijn voordat u deze opstart. Controleer of filters zijn geïnstalleerd, of de condensafvoer is aangesloten (indien nodig) en vul de sifon met water. Inspecteer het kanaalsysteem op onnodige obstructies zoals volledig gesloten lamellen en regelkleppen, en controleer dat de aanzuigroosters voor buitenlucht niet verstopt zijn.



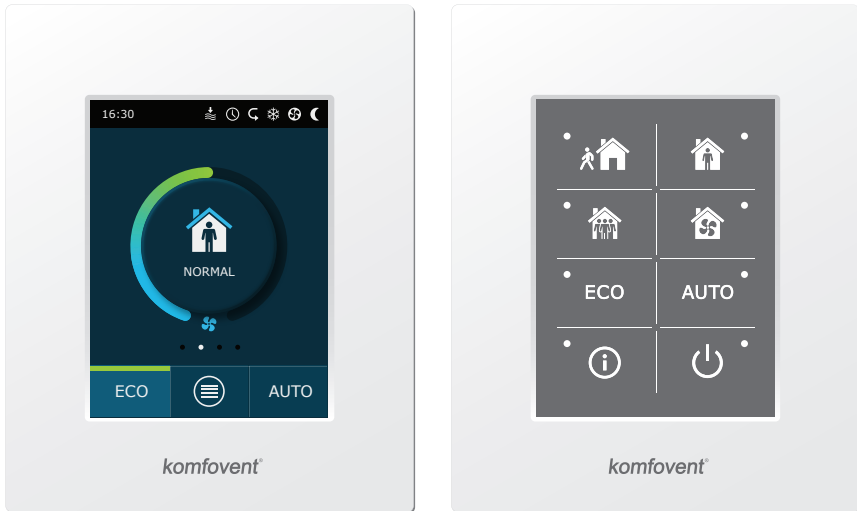
De bediening, het onderhoud en de reparatie van de luchtbehandelingskast mag geenszins worden uitgevoerd door volwassenen of minderjarigen met een mentale, fysieke of zintuiglijke beperking, evenmin als volwassenen of minderjarigen met onvoldoende kennis en ervaring, tenzij ze onder toezicht en instructies staan van de persoon die verantwoordelijk is voor hun veiligheid, overeenkomstig deze instructies.



- De luchtbehandelingskast kan alleen worden opgestart wanneer deze volledig is geïnstalleerd met de kanalen en externe elektrische componenten erop aangesloten. Start de kast niet op zonder het kanaalsysteem aangezien dit de meting van de luchtstroom nodig voor een stabiele ventilatorregeling kan verstoren.
- Gebruik de kast niet met een tijdelijke elektrische voeding aangezien een niet gestabiliseerde spanningsvoorziening de elektronische componenten kan beschadigen.





De luchtbehandelingskast kan worden uitgerust met twee regelpanelen¹:

- C6.1 regelpaneel met aanraakscherm en kleuren display. Veel functies en instellingen van de luchtbehandelingskast kunnen op het regelpaneel worden bekeken en aangepast.
- C6.2 regelpaneel met aanraakknoppen die alleen kunnen schakelen tussen basis ventilatiemodi en instellingen.



Afb. 22. Regelpanelen C6.1 en C6.2

Standaard zijn de volgende ventilatiemodi op de kast voorgeprogrammeerd:

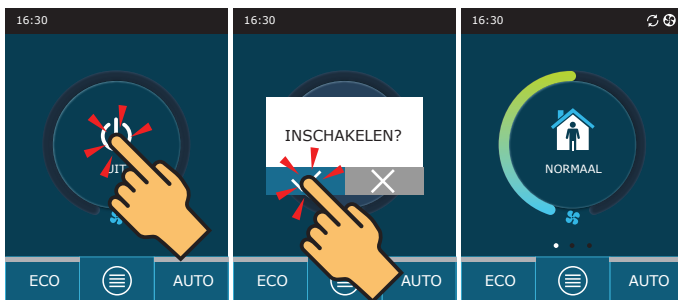
				
	WEG	NORMAAL	INTENSIEF	BOOST
Intensiteit van de ventilatie	20%	50%	70%	100%
Temperatuur instellen	20°C	20°C	20°C	20°C

¹ Afhankelijk van uw bestelling.

5.1. Regelpaneel C6.1

Indien de kast is aangesloten op het elektriciteitsnet dan ziet u het regelpaneel een startscherm of een schermbeveiliging. Raakt u de schermbeveiliging op het paneeldisplay aan dat krijgt u het startscherm te zien.

De luchtbehandelingskast inschakelen:



Gedurende de eerste minuut na het opstarten zal de automatisering van de kast de instellingen evalueren, de componenten van de automatische regeling controleren en de luchtkleppen openen (indien het kanaalsysteem met luchtklepactuatoren is uitgevoerd). Hierna wordt er een signaal naar de ventilatoren gestuurd en zal de kast gaan werken in de meest recent gebruikte ventilatiemodus.

De ventilatiemodus wijzigen:



Schakel de luchtbehandelingskast uit en ga terug naar het startscherm:



5.2. Regelpaneel C6.2

Indien de kast is aangesloten op het elektriciteitsnet en op dit moment wordt gestopt, zal er een rood signaallampje naast de hoofdschakelaar gaan branden.

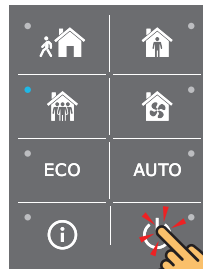
De luchtbehandelingskast AAN/UIT zetten of de bedrijfsmodus selecteren:



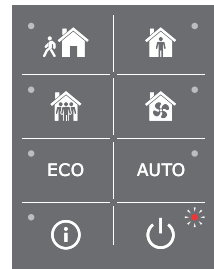
Druk op de knop voor de gewenste bedrijfsmodus.



Naast de actieve modus zal het blauwe indicatorlampje gaan branden.



De kast wordt uitgeschakeld door indrukken van de knop On/Off.



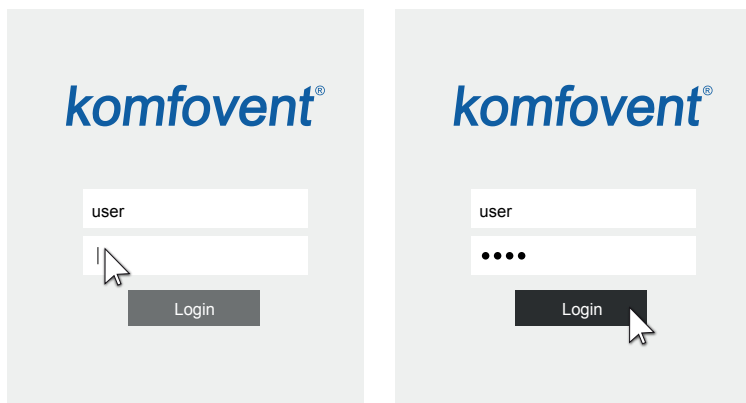
Wanneer de kast stopt zal het rode indicatorlampje naast de knop On/Off gaan branden.

5.3. Opstarten van de kast met een computer

Indien de kast zonder regelpaneel werd besteld, kan deze met een computer worden gestart. De kast wordt via een webbrowser vanaf een computer aangestuurd. Verbind de computer rechtstreeks met de luchtbehandelingskast of op het computernetwerk waarop de luchtbehandelingskast is aangesloten, zoals beschreven in paragraaf 4.4. Deactiveer in de internetinstellingen van de browser het gebruik van proxyserver-ers aangezien die de verbinding met uw kast kunnen blokkeren. Voer in de webbrowser het IP-adres van de kast in:



Log in op de interface van de C6 regelmodule: voer als gebruikersnaam in *user*, wachtwoord *user*¹ en klik op de knop "Login".



¹ Wanneer u een gewijzigd wachtwoord bent vergeten, kunt u dit altijd terugzetten op 'user'. Om dat te doen, moet u de luchtbehandelingsunit terugzetten op de fabrieksinstellingen in het bedieningspaneel.

Om de kast te starten klikt u op de gewenste ventilatiemodus:

The screenshot shows the komfovent control interface. At the top right, there is a user profile 'user' and a 'Uitloggen' button. Below this is a navigation bar with three icons: a triangle for 'ALARMEN', a gear for 'INSTELLINGEN', and a power button for 'INSCHAKELEN'. The main section is titled 'CONTROLE' and is divided into two panels. The left panel, 'BEDIJFSMODUS', contains eight mode icons: 'WEG' (person walking), 'NORMAAL' (person in house), 'INTENSIEF' (person in house with a blue highlight and a mouse cursor), 'BOOST' (fan), 'KEUKEN' (stove), 'OPEN HAARD' (fire), 'OVERBRUGGEN' (hand pointing), and 'VAKANTIES' (suitcase). Below these icons are 'MODIFICEREN >' buttons. The right panel, 'WERKINGS CONTROLE', contains two large buttons: 'ECO' with a plug icon and 'AUTO' with a clock icon. Below these are 'MODIFICEREN >' buttons.

U kunt de kast uitschakelen door op de knop "OFF" te klikken:

This screenshot is identical to the one above, but with a mouse cursor pointing to the 'INSCHAKELEN' button in the navigation bar. In the 'BEDIJFSMODUS' section, the 'INTENSIEF' mode is now highlighted with a blue background, and the mouse cursor is no longer over it.

5.4. Snelle controle

Wanneer u uw kast voor de eerste keer start, controleer dan het volgende:

Taak	Ja	Nee	Aantekeningen
Het regelpaneel werkt, reageert op aanraking en er zijn geen foutmeldingen			
De luchtkleppen gaan volledig open			
Er zijn geen vreemde geluiden en trillingen			
Door het wijzigen van de ventilatiemodus verandert het ventilatortoerental			
De kast is luchtdicht zonder openingen of luchtlekken			
Verwarmings-/koelapparaten werken naar behoren			
Aangesloten externe apparaten werken naar behoren			
Condens kan makkelijk wegstromen vanaf de kast en de afvoerleiding is waterdicht			
Overige notities:			
Kast geïnstalleerd door			
Bedrijf			
Telefoon			
Datum			
Handtekening			

SERVICE AND SUPPORT

LITHUANIA

UAB KOMFOVENT

Phone: +370 5 200 8000
service@komfovent.com
www.komfovent.com

FINLAND

Komfovent Oy

Muuntotie 1 C1
FI-01 510 Vantaa, Finland
Phone: +358 20 730 6190
toimisto@komfovent.com
www.komfovent.com

GERMANY

Komfovent GmbH

Konrad-Zuse-Str. 2a,
42551 Velbert, Deutschland
Phone: +49 0 2051 6051180
info@komfovent.de
www.komfovent.de

LATVIA

SIA Komfovent

Bukaišu iela 1, LV-1004 Riga, Latvia
Phone: +371 24 66 4433
info.lv@komfovent.com
www.komfovent.com

SWEDEN

Komfovent AB

Ögärdesvägen 12A
433 30 Partille, Sverige
Phone: +46 31 487 752
info_se@komfovent.com
www.komfovent.se

UNITED KINGDOM

Komfovent Ltd

Unit C1 The Waterfront
Newburn Riverside
Newcastle upon Tyne NE15 8NZ, UK
Phone: +447983 299 165
steve.mulholland@komfovent.com
www.komfovent.com

PARTNERS

AT	J. PICHLER Gesellschaft m. b. H.	www.pichlerluft.at
BE	Ventilair group ACB Airconditioning	www.ventilairgroup.com www.acbairco.be
CZ	REKUVENT s.r.o.	www.rekuvent.cz
CH	WESCO AG SUDCLIMATAIR SA CLIMAIR GmbH	www.wesco.ch www.sudclimatair.ch www.climair.ch
DK	Øland A/S	www.oeland.dk
EE	BVT Partners	www.bvtpartners.ee
FR	ATIB	www.atib.fr
HR	Microclima	www.microclima.hr
HU	AIRVENT Légtechnikai Zrt. Gevent Magyarorszáig Kft. Merkapt	www.airvent.hu www.gevent.hu www.merkapt.hu
IE	Lindab	www.lindab.ie
IR	Fantech Ventilation Ltd	www.fantech.ie
IS	Blikk & Tækniþjónustan ehf Hitataekni ehf	www.bogt.is www.hitataekni.is
IT	ICARIA	www.icaria.srl
NL	Ventilair group DECIPOL-Vortvent CLIMA DIRECT BV	www.ventilairgroup.com www.vortvent.nl www.climadirect.com
NO	Ventilution AS Ventistål AS Thermo Control AS	www.ventilution.no www.ventistal.no www.thermocontrol.no
PL	Ventia Sp. z o.o.	www.ventia.pl
SE	Nordisk Ventilator AB	www.nordiskventilator.se
SI	Agregat d.o.o	www.agregat.si
SK	TZB produkt, s.r.o.	www.tzbprodukt.sk
UA	TD VECON LLC	www.vecon.ua