

DOMEKT C6M AUTOMATISERING

GEBRUIKERSHANDLEIDING



INHOUDSOPGAVE

1. INTRODUCTIE	5
2. FUNCTIES VAN DE LUCHTBEHANDELINGSKAST	6
2.1. Luchtdebietregeling	6
2.2. Temperatuur regeling.....	6
2.2.1. Thermostaatfunctie	7
2.3. Standaard bedrijfsmodi	7
2.4. Speciale bedrijfsmodi	8
2.5. ECO	8
2.6. AUTO	9
2.6.1. Weekschema	9
2.6.2. Luchtkwaliteitsregeling.....	9
2.7. Beschermingsfuncties	11
3. REGELINGEN EN INSTELLINGEN	13
3.1. Bedieningspaneel C6.1	14
3.1.1. Overzicht parameters	16
3.1.2. Inschakelen.....	16
3.1.3. Uitschakelen.....	17
3.1.4. Venster Thermostaatfunctie	17
3.1.5. Modus wijzigen	18
3.1.6. Instellingen luchtdebiet en temperatuur	20
3.1.7. Luchtkwaliteitsregeling inschakelen en instellen	21
3.1.8. ECO inschakelen en instellen	22
3.1.9. Een weekschema aanmaken	22
3.1.10. Hoofdinstellingen	24
3.1.11. Extra instellingen	27
3.1.12. Alarmeringen.....	35
3.1.13. Over apparaat.....	35
3.2. Bedieningspaneel C6.2	36
3.2.1. In-/Uitschakelen en veranderen van bedrijfswijze.....	37
3.2.2. Meldingen.....	37
3.2.3. Bedieningspaneelgeluiden.....	37
3.2.4. Toetsenbordvergendeling	37
3.3. Bediening vanaf een smartphone.....	38
3.3.1. Toegang tot de luchtbehandelingskast met een "Komfovent Control" app.....	38
3.4. Bediening vanaf een computer	41
3.4.1. In-/Uitschakelen en veranderen van bedrijfswijze.....	43
3.4.2. Overzicht parameters	44
3.4.3. Instellingen luchtdebiet en temperatuur	45
3.4.4. Instellingen ECO- en AUTO-bedrijf.....	46

3.4.5. Luchtverversing op basis van een weekschema.....	46
3.4.6. Een weekschema aanmaken.....	47
3.4.7. Alarmeringen.....	48
3.4.8. Instellingen.....	49
4. STORINGZOEKEN EN OPLOSSEN.....	54
4.1. Tabel met meldingen.....	54
4.2. Tabel met signaallampjes van het C6.2 bedieningspaneel.....	58
4.3. Afstandsbediening.....	60
5. PERIODIEK ONDERHOUD.....	61
5.1. Filters inspecteren en vervangen.....	62
5.2. Onderhoudsboek van het apparaat.....	69
BIJLAGE NR.1. KOMFOVENT CONTROL GEBRUIKSVORWAARDEN EN PRIVACYVERKLARING.....	70

1. INTRODUCTIE

De luchtbehandelingsunit (luchtbehandelingskast) is ontworpen om te zorgen voor een goede ventilatie binnen een gebouw. De luchtbehandelingskast verwijdert binnenlucht met kooldioxide, diverse allergenen en stof en vervangt deze door gefilterde verse lucht van buiten. Aangezien de lucht buiten meestal kouder of warmer is dan de lucht binnen het gebouw verzamelt een geïntegreerde warmtewisselaar thermische energie uit de binnenlucht en brengt het meeste daarvan over naar de toevoerlucht.

Wanneer een warmtewisselaar de gewenste temperatuur niet kan bereiken kunnen verwarmings- of koelunits worden bijgezet.¹



De bediening, het onderhoud en de reparatie van de luchtbehandelingskast mag **geenszins** worden uitgevoerd door volwassenen of minderjarigen met een mentale, fysieke of zintuiglijke beperking, evenmin als volwassenen of minderjarigen met onvoldoende kennis en ervaring, tenzij ze onder toezicht en instructies staan van de persoon die verantwoordelijk is voor hun veiligheid, overeenkomstig deze instructies.



Warmtewisselaars en verwarmingsunits (of koelingsunits) zijn ontworpen om tijdens het ventileren van gebouwen verwarmings- of koelverliezen te compenseren en daarom bevelen wij gebruik als hoofdverwarming/-koeling niet aan. Het kan zijn dat de unit een door een gebruiker ingestelde luchttoevoertemperatuur niet kan realiseren wanneer de feitelijke ruimtetemperatuur aanzienlijk afwijkt van de gewenste ruimtetemperatuur. Dit zal leiden tot een inefficiënt bedrijf van de warmtewisselaar.



Zorg dat de unit op een daartoe speciaal ingerichte plaats wordt geïnstalleerd en dat alle kanalen en de bedrading zijn aangesloten voordat de unit wordt ingeschakeld. Controleer of er zich vreemde voorwerpen, afval of gereedschap in de unit bevinden. Overtuig u ervan dat filters zijn geïnstalleerd en de condensafvoer is aangesloten (indien nodig). Bij twijfel neemt u contact op met uw installateur of met een vertegenwoordiger van 'Komfovent' zodat u zeker weet dat de unit bedrijfsklaar is.



We raden u aan de unit altijd ingeschakeld te laten. Wanneer ventilatie niet nodig is, laat u de unit draaien op minimaal (20%). Dit zal zorgen voor een goed binnenklimaat en zal condensatie binnenin de unit beperken. Condensatie die anders elektronische componenten zou kunnen beschadigen.



Waak er steeds over dat kinderen niet in een luchtbehandelingskast kunnen grijpen of met een luchtbehandelingskast kunnen spelen zonder toezicht van een volwassene.



Dit symbool geeft aan dat, ingevolge de WEEE-richtlijn (2002/96/EC) en uw nationale wetgeving, dit product niet mag worden verwijderd als huishoudelijk afval. Dit product moet worden overgedragen aan een daartoe aangewezen inzamelpunt of een erkend inzamelcentrum voor Elektrische en Elektronische Apparatuur (EEA). Onjuiste behandeling van dit type afval kan het natuurlijk milieu en de gezondheid van mensen in gevaar brengen vanwege de potentieel gevaarlijke stoffen die in het algemeen in verband staan met EEA. Uw medewerking aan de correcte wijze van verwijdering van dit product zal tevens bijdragen aan een doeltreffend gebruik van natuurlijke grondstoffen. Voor informatie over waar u uw afgedankte apparatuur ter recycling kunt deponeren, neemt u contact op met uw gemeente, de afvalbeheerder, een goedgekeurde AEEA-recyclingsdienst of uw ophaaldienst voor huishoudelijk afval.

¹ Afhankelijk van de aangeleverde apparatuur.

2. FUNCTIES VAN DE LUCHTBEHANDELINGSKAST

Voor het creëren van een comfortabel binnenklimaat kunt u de mate van luchtverversing (ventilatievoud) en de luchttemperatuur aanpassen en ook een wekelijks luchtverversingsschema instellen. Diverse extra functies maken het regelen van alle ventilatieprocessen gemakkelijk en verlagen het elektriciteitsverbruik.

2.1. Luchtdebietregeling

Het ventilatortoerental van de luchtbehandelingskasten wordt aangepast door de geselecteerde luchtdebietregelmethode:

- **CAV** – Constant-Air-Volume-regeling. Het ventilatortoerental wordt aangepast door het meten van het luchtdebiet en dit te vergelijken met de ingestelde waarde. De ventilator draait precies op het toerental nodig om het ingestelde luchtdebiet te realiseren, onafhankelijk van drukvariaties. Zo zal bijvoorbeeld wanneer luchtfilters vervuild raken het ventilatortoerental automatisch worden opgevoerd om hetzelfde luchtdebiet te verkrijgen als tijdens bedrijf met schone filters. In de bedrijfswijzen stelt de gebruiker het gewenste luchtdebiet voor iedere ventilator afzonderlijk in. Het luchtdebiet wordt ingesteld en gemeten in m³/h of l/s.
- **VAV** – Variable-Air-Volume-regelmodus. Met deze modus kan een constante luchtdruk in de kanalen worden gehandhaafd doordat het ventilatortoerental zich aanpast aan de drukvariaties in het luchtverversingssysteem. De luchtdruk in de kanalen wordt gemeten met optionele VAV-druksensors geïnstalleerd in de toevoer- en afvoerkanalen en aangesloten op de klemmen B6 en B7 van de hoofdregelaar (zie de «Installatiehandleiding»). De gebruiker stelt in de bedrijfsmodi voor de toevoer- en afvoerlucht afzonderlijk een gewenste luchtdrukwaarde in. De luchtdruk wordt ingesteld en gemeten in Pa.
- **DCV** – Direct-Air-Volume-regelmodus. Deze modus lijkt erg op de CAV-modus maar als extra kunt u hier het ventilatortoerental aanpassen door een 0..10 V regelsignaal op de klemmen B6 en B7 van het moederbord aan te sluiten (zie de «installatiehandleiding»). Als de regelsignaalspanning verandert wordt het ventilatortoerental overeenkomstig aangepast. d.w.z. 10V komt overeen met de ingestelde waarde voor het luchtdebiet terwijl 2V overeenkomt met 20% van de ventilatorcapaciteit.

Hoe u de luchtdebietregeling instelt staat beschreven in het hoofdstuk 'Regelingen en Instellingen'.

2.2. Temperatuur regeling

De temperatuur in de luchtbehandelingskast wordt in stand gehouden door de werkelijke temperatuur te meten en deze te vergelijken met de door de gebruiker ingestelde temperatuur. Vervolgens worden, afhankelijk van of de toevoerlucht moet worden verwarmd of gekoeld, de warmtewisselaar of aanvullende verwarmings-/koelingsunits ingeschakeld. Beschikbare regelmethodes voor de temperatuur“:

- Regeling temperatuur **toevoerlucht** – de unit levert lucht met de door de gebruiker ingestelde temperatuur.
- Regeling temperatuur **afvoerlucht** – de unit selecteert automatisch de temperatuur voor de toevoerlucht om te zorgen dat de temperatuur van de afgezogen lucht wordt bereikt en zo snel mogelijk in stand gehouden. De temperatuur van de ruimte wordt gemeten door middel van een geïntegreerde temperatuursensor voor de afvoerlucht.
- Regeling temperatuur **ruimte** – de unit selecteert automatisch de temperatuur van de toevoerlucht om te zorgen dat de temperatuur in de ruimte wordt gerealiseerd en in stand wordt gehouden op het niveau gemeten door de in de afstandsbediening geïntegreerde sensor. Het bedieningspaneel moet in de ruimte worden geïnstalleerd waar de temperatuur in stand moet worden gehouden.

- **Balans** – De temperatuur van de toevoerlucht wordt op hetzelfde niveau gehouden als die van de afgezogen lucht en daarom kan er geen gewenste temperatuur worden geselecteerd. De temperatuur van de afgezogen lucht wordt gemeten door middel van een geïntegreerde temperatuursensor voor de afvoerlucht.

Hoe de temperatuurregeling te selecteren staat beschreven in 'Regelingen en Instellingen'.



Om de aanvoertemperatuur op het bedieningspaneel weer te geven, moet temperatuursensor¹ in het toevoerluchtkanaal worden geïnstalleerd (zie "Domekt installatiehandleiding").

2.2.1. Thermostaatfunctie²





Het C6.1 bedieningspaneel kan ook worden gebruikt als kamerthermostaat om externe verwarming of koeling in of uit te schakelen op basis van de temperatuur van de ruimte waar het bedieningspaneel is geïnstalleerd. Bijvoorbeeld een verwarmingsketel of warmtepomp die is aangesloten op de LBK-regelaar (zie "Installatiehandleiding") wordt ingeschakeld zodra de temperatuur van het bedieningspaneel dat in de kamer is geïnstalleerd onder de ingestelde waarde zakt. U hoeft dus geen aparte thermostaat te installeren die deze apparaten in de kamer activeert. De thermostaatfunctie kan ook actief zijn wanneer het apparaat is gestopt.

Als er twee bedieningspanelen worden gebruikt voor één LBK, kunnen ze allebei werken als een aparte thermostaat om verschillende apparaten in/uit te schakelen. Hiervoor moet u opgeven welke besturingsklemmen geactiveerd worden door elk van de bedieningspanelen.

Voor informatie over het activeren van de "Thermostaatfunctie" en de bijbehorende instellingen, zie hoofdstuk "Regeling en instellingen".

2.3. Standaard bedrijfsmodi

4 standaard bedrijfswijzen zijn er voor uw luchtbehandelingskast beschikbaar. Iedere bedrijfsmodus heeft een vooringesteld luchtdebiet en gewenste temperatuur niveaus:

	 WEG	 NORMAAL	 INTENSIEF	 BOOST
Intensiteit van de ventilatie	20%	50%	70%	100%
Temperatuur instellen	20°C	20°C	20°C	20°C





Deze instellingen kunt u wijzigen (zie «Regelingen en Instellingen»).

¹ Enkel CF 150 F, CF 200 V, CF 300 V kasten.

² De softwareversie van de C6M-controller moet C6_1_5_36_54 of later zijn en voor het bedieningspaneel C6_1_slim_1_1_4_37 of later.

2.4. Speciale bedrijfsmodi

4 speciale bedrijfswijzen zijn er voor uw luchtbehandelingskast beschikbaar. Bij inschakelen van de bedrijfswijzen KEUKEN, OPENHAARD en NEGEREN worden deze ingesteld voor een bedrijfstijd van 1 min. tot 300 min. Bij de bedrijfsmodus VAKANTIE wordt de bedrijfstijd ingesteld op 1 tot 90 dagen of voor een bepaalde datum. De bedrijfswijzen KEUKEN, OPENHAARD EN NEGEREN kunnen ook worden ingeschakeld door de respectievelijke klemmen op het moederbord kort te sluiten, d.w.z. door een schakelaar, afzuigkap of bewegingssensor aan te sluiten (zie 'Installatiehandleiding'). Iedere bedrijfsmodus heeft een vooringesteld luchtdebiet en gewenste temperatuur niveaus:

	 KEUKEN	 OPEN HAARD	 OVERBRUGGEN	 VAKANTIES
Intensiteit van de toegevoerde lucht	80%	60%	80%	Het ventilatietoestel zal meerdere keren per dag 30 minuten aanslaan. Op andere momenten wordt de ventilatie-eenheid uitgeschakeld. Ventilatie-intensiteit 20%.
Intensiteit van de afgevoerde lucht	20%	50%	80%	
Temperatuur instellen	20°C	20°C	20°C	20°C

Deze instellingen kunt u wijzigen (zie «Regelingen en Instellingen»).

2.5. ECO

ECO – energiebesparing, bedoeld om zo min mogelijk energie te verbruiken. Het energieverbruik wordt beperkt door verwarmings- en koelingsapparatuur uit te schakelen, lucht van buiten maximaal te benutten of het ventilatoroerental te verlagen. Tijdens Eco-bedrijf:

- Elektrische verwarming is geblokkeerd, alle andere externe luchtverwarmings-/koelingsapparaten zijn uitgeschakeld.
- Ruimtes worden gekoeld/verwarmd met lucht van buiten zonder gebruik van een warmtewisselaar wanneer de luchttemperatuur buiten binnen het ingestelde temperatuurbereik valt.
- Wanneer de temperatuur van de toegevoerde lucht beneden een ingestelde minimumwaarde valt (winter) of een maximumwaarde overschrijdt (zomer), probeert de unit de luchttemperatuur in stand te houden door het ventilatievoud te verlagen.

Instellen van het temperatuurbereik, uitschakelen van energierterugwinning (recuperatie) of uitschakelen van verwarmings-/koelingsapparaten kan worden gedaan in de ECO-instellingen (zie hoofdstuk 'Regelingen en Instellingen').

De volgende opties zijn beschikbaar in de instelling "Regeling warmteterugwinning":

Auto – de warmtewisselaar werkt normaal.

Constant – de warmtewisselaar wordt geactiveerd zodra het mogelijk is warmte of koude uit het pand terug te voeren, ongeacht de gewenste temperatuur. De constante warmteterugwinning werkt niet wanneer de vrije koel-/verwarmingsmodus in werking is.

Non stop – de warmtewisselaar is altijd actief, ongeacht de temperatuur. Dit type beheer wordt aanbevolen wanneer een enthalpie (roterende of tegenstroom) warmtewisselaar wordt gebruikt en prioriteit wordt gegeven aan het handhaven van de luchtvochtigheid boven de temperatuur (bijvoorbeeld in de zomer om te voorkomen dat vochtige lucht de ruimte binnenkomt).

2.6. AUTO

Tijdens AUTO-bedrijf, wordt het ventilatievoud aangepast op basis van een weekschema of op de luchtkwaliteit binnen het gebouw, d.w.z. dat ventilatie alleen wordt ingeschakeld wanneer dat nodig of gewenst is.

2.6.1. Weekschema

Als u wilt dat de unit in bedrijf is wanneer u dat wenst dan kunt u een weekschema voor het bedrijf creëren. De unit heeft 3 standaard weekschema's voor het bedrijf die zijn afgestemd op verschillende situaties. U kunt ook uw eigen weekschema creëren.

WERKWEEK	KANTOOR	THUIS BLIJVEN
's Nachts werkt het apparaat in de WEG-stand en 's morgens of 's avonds schakelt het over naar de NORMAAL werkingsmodus. Het apparaat wordt gedurende de werkdag uitgeschakeld.	Het apparaat werkt alleen tijdens de werk-dagen: in de NORMAAL bedrijfsmodus tot 12 uur 's middags en in de INTENSIEF mo-dus in de namiddag. Het apparaat wordt gedurende nachten en weekends uitgeschakeld.	Het apparaat werkt de hele tijd: 's nachts in de WEG-stand en overdag in de NORMAAL werkingsmodus.

Programma's, tijden en dagen van een schema kunnen worden veranderd (zie hoofdstuk 'Regelingen en Instellingen').

2.6.2. Luchtkwaliteitsregeling

De luchtkwaliteitsregeling schakelt ventilatie alleen in wanneer dat nodig is, d.w.z. wanneer de luchtkwaliteit slecht is. Als de kwaliteit van de lucht binnen het gebouw goed is, zal de unit alleen op een minimaal toerental ventileren of stoppen. De luchtkwaliteit binnen het gebouw kan worden geregeld door vervuiling- of vochtigheidssensors aangesloten op klemmen B8 en B9 van het moederbord (zie "Installatiehandeiding").



Luchtkwaliteitsregeling is niet beschikbaar in de DCV luchtdebietregelmodus (zie "Luchtdebietregeling"). In dit geval zal de unit op basis van een weekschema werken in AUTO-bedrijf.

Aangezien de methoden voor het regelen van luchtzuiverheid en luchtvochtigheid enigszins van elkaar verschillen, wordt de luchtkwaliteitsregeling onderverdeeld in:

- **Luchtzuiverheidsregeling**

De zuiverheidsfunctie wordt geregeld d.m.v. de volgende sensors:

CO2 – concentratiesensor koolstofdioxide [0...2000 ppm];

VOC – sensor luchtkwaliteit [0...100 %];

De luchtzuiverheidsfunctie selecteert op basis van de gemeten luchtkwaliteitswaarden automatisch het ventilatievoud binnen een bereik van 20 - 70%. Valt de luchtverontreiniging binnen de door de gebruiker ingestelde grenswaarden dan zullen de ventilatoren op minimumtoerental draaien. Naarmate het verontreinigingsniveau toeneemt zal de unit het ventilatoroerental opvoeren om zo meer verse lucht het gebouw in te laten stromen. Het is ook mogelijk de unit te stoppen wanneer het luchtverontreinigingsniveau laag is. Om dit te bereiken wijzigt u het minimumventilatievoud naar 0% (zie 'Regelingen en Instellingen'). Dan zal de unit periodiek (standaard iedere 2 uur) inschakelen om de luchtkwaliteit te controleren en zal zo nodig zolang lucht verversen tot het verontreinigingsniveau is verlaagd.

Type aangesloten sensors en het ventilatievoudbereik (zie Regelingen en Instellingen”).

• **Luchtvochtigheidsregeling**

Met de luchtvochtigheidsregeling kan de lucht in het gebouw worden ontvochtigd. Mogelijke wijzen van ontvochtigen:

1. Indien de luchtvochtigheid buiten met een extra luchtvochtigheidssensor wordt gemeten dan zal de lucht binnen het gebouw worden ontvochtigd wanneer het vochniveau buiten lager is dan binnen. De luchtvochtigheid binnen het gebouw wordt bewaakt door een afzonderlijke sensor die is aangesloten op de regelmodule of geïntegreerd in het bedieningspaneel. In de instellingen voor Sensor type RH selecteert u een van de aangesloten sensors voor het meten van de relatieve luchtvochtigheid van de buitenlucht (zie 'Regelingen en Instellingen'). In AUTO-bedrijf draaien de ventilatoren met minimaal toerental zolang de luchtvochtigheid binnen lager is dan de ingestelde waarde (zie 'Luchtzuiverheidsregeling'). Wanneer de vochtigheid van de buitenlucht lager is dan die van de binnenlucht en ontvochtiging nodig is, wordt het ventilatoroerental geleidelijk opgevoerd en drogere lucht toegevoerd.
2. Indien er geen vochtigheidssensor voor de buitenlucht wordt gebruikt, werkt de functie "luchtvochtigheidsregeling" op dezelfde wijze als de functie "Luchtzuiverheidsregeling" maar in plaats van de luchtkwaliteitssensor, wordt als optie gebruik gemaakt van een vochtigheidssensor aangesloten op de regelmodule (controllerboard) of geïntegreerd in het bedieningspaneel.
3. Indien een externe DX-unit of een waterkoeler wordt gebruikt (ingeschakeld in "Instellingen regelvolgorde"), is aanvullende ontvochtiging mogelijk door het toevoeren van koelingslucht. In dat geval wordt de ingestelde waarde voor de toevoerluchttemperatuur genegeerd en wordt koudere en dus drogere lucht toegevoerd totdat de gewenste vochtigheid van de binnenlucht is bereikt. Indien een vochtigheidssensor voor de buitenlucht wordt gebruikt en de buitenlucht droger is, zal de unit proberen de vochtigheid van de binnenlucht te verlagen door voorafgaand aan het inschakelen van de koelingsunits drogere buitenlucht toe te voeren. Ontvochtiging met koelingsapparaten is zowel mogelijk in de AUTO en de STANDAARD bedrijfswijzen.

Om een DX unit of een waterkoeler te gebruiken om de toevoerlucht te ontvochtigen, activeert u de optie "Ontvochtiging toestaan met koeling" (zie "Instellingen regelvolgorde"). In de instellingen voor de standaard luchtversingsmodi zal een optie voor het invoeren van een waarde voor de gewenste vochtigheid verschijnen.



Op kasten met een roterende warmtewisselaar kan de luchtkwaliteitsfunctie tijdelijk worden gestopt terwijl de bescherming tegen ijsvorming in werking is.

2.7. Beschermingsfuncties

De luchtbehandelingsunit is uitgerust met verschillende beschermingsfuncties die de werking van de unit beïnvloeden. De operator mag deze instellingen niet wijzigen. Deze functies beschermen de unit en zijn componenten tegen schade en bieden bescherming voor het gebouw en de mensen wanneer het ventilatiesysteem wordt blootgesteld aan gevaarlijke omstandigheden.

De externe brandalarmfunctie stopt de luchtbehandelingsunit zodra een signaal van het brandalarm of de rookmelders van het gebouw wordt ontvangen. Dit stopt onmiddellijk de ventilatie en voorkomt dat verse lucht de brandzones binnendringt, om verspreiding van brand te voorkomen. Een brandalarmmelding wordt weergegeven op een bedieningspaneel of een ander apparaat dat wordt gebruikt voor de bediening van de luchtbehandelingsunit. In het geval van een vals brandalarm, bijvoorbeeld door inspecties van het brandbeveiligingssysteem, moet de luchtbehandelingsunit opnieuw worden gestart nadat het signaal is uitgeschakeld en het brandalarmbericht is gewist. Als dergelijke tests periodiek worden uitgevoerd, kan een bevoegde servicemonteur de luchtbehandelingsunit programmeren om in de vorige modus te starten na het uitschakelen van het brandalarm.

De aansluiting van het signaal van het brandbeveiligingssysteem van het gebouw wordt beschreven in de "Installatiehandleiding".

De interne brandalarmfunctie stopt de luchtbehandelingsunit wanneer een temperatuurstijging in de unit wordt gedetecteerd. Dit kan bijvoorbeeld gebeuren wanneer hete rook het kanaalsysteem binnendringt vanuit brandzones zowel binnen als buiten het gebouw. Deze functie voorkomt dat rook zich in het pand verspreidt en waarschuwt voor een mogelijk brandgevaar als het brandbeveiligingssysteem van het gebouw nog niet heeft gereageerd. Als de luchtbehandelingsunit bedoeld is voor gebruik in ruimtes met hoge temperaturen (bijvoorbeeld droogkamers, bakkerijen, enz.), kan deze functie worden uitgeschakeld. Dit kan worden gedaan door een bevoegde servicemonteur.

De oververhittingsbeveiliging van de elektrische verwarming bestaat uit verschillende regelalgoritmen. De geïntegreerde thermostaat koppelt de stroomvoorziening van de elektrische verwarming los als de temperatuur een kritische limiet bereikt (bijvoorbeeld in het geval van een storing in de regelings-elektronica van de verwarming). Afhankelijk van het model van de unit kan de elektrische verwarming een van de volgende thermostaten bevatten:

- Automatische thermostaat 70°C, die voorkomt dat de verwarmingsbuizen oververhit raken wanneer de verwarming op hoog vermogen en lage luchtsnelheid werkt. De bescherming wordt hersteld zodra de verwarming afkoelt en de temperatuur van de thermostaat daalt. De werking van de verwarming wordt automatisch hersteld.
- Handmatige resetthermostaat 100°C. Deze thermostaat, in geval van oververhitting, koppelt de stroomvoorziening van de verwarming volledig los om de regel-elektronica en aangrenzende plastic componenten te beschermen. De bescherming kan worden gereset door op de RESET-knop in de unit te drukken (zie hoofdstuk "Probleemoplossing"). resetthermostaat van 100°C herstelt.



Elimineer de oorzaak van oververhitting voordat u de handmatige.

Ook wordt de werking van geïntegreerde elektrische verwarmers en hun mogelijke storingen bewaakt door het meten van de werkelijke elektrische stroom en de luchttemperatuur voor en na de verwarmers.

Ventilator koeling van verwarmings-/koelingsapparaten. Als de luchtbehandelingsunit wordt gestopt terwijl de elektrische verwarming of directe verdampingsunit (DX) nog werkt, wordt ventilatorkoeling geactiveerd. Ventilatoren draaien op een vaste snelheid totdat de verwarmingsbuizen afkoelen of de koelmiddel drukken van de DX-unit stabiliseren. De blaastijd is afhankelijk van de opgehoopte warmte/koude en de ventilatie-intensiteit en kan tot 15 minuten duren.

De vorstbeschermingsfunctie van de waterverwarmer meet de watertemperatuur die terugkeert van de verwarmingsspiraal. Bij lage buitentemperaturen, wanneer er een risico op bevrozing van het water is, wordt een drieweg-watermengklep geopend en wordt de pomp voor heet water gestart om te voorkomen dat de temperatuur van het water in de verwarming daalt. Als de watertemperatuur die terugkeert van de verwarmingsspiraal nog steeds onder de kritische limiet daalt, wordt de unit gestopt en worden de buitenluchtkleppen gesloten om te voorkomen dat koude lucht de unit binnendringt.



Bij gebruik van de luchtbehandelingsunit bij temperaturen lager dan 0 °C, is het noodzakelijk om een water-glycolmengsel als warmteoverdrachtsmiddel te gebruiken of om een retourwatertemperatuur van minimaal 25 °C te handhaven.

Tegenstroom warmtewisselaar vorstbescherming¹

Door de warmteoverdracht en condensatie die in de tegenstroomwarmtewisselaars optreedt, ontstaat de mogelijkheid dat deze bij lage luchttemperaturen bevroert. De luchtbehandelingskasten hebben diverse maatregelen om de kans op bevrozing te verkleinen. Bij dergelijke units kan, wanneer de buitentemperatuur tot -4°C daalt, de voorverwarmer (geïntegreerd of extern) worden geactiveerd. De capaciteit van de voorverwarmers wordt geregeld op basis van de buitenluchttemperatuur, het luchtdebiet en de hoeveelheid vocht in de afgevoerde lucht. Als de luchtvochtigheid binnenshuis erg laag is, is er waarschijnlijk geen gevaar dat de warmtewisselaar bevroert, zelfs niet bij zeer lage buitentemperaturen.



Om een goede werking van de voorverwarmer te garanderen, moet een bedieningspaneel of een aparte vochtigheidssensor in de geventileerde ruimten worden geïnstalleerd (zie "Installatiehandleiding").

Als je de voorverwarmer om wat voor reden dan ook niet wilt gebruiken, kan de anti-ijsbeveiliging worden uitgeschakeld. In dit geval wordt de luchtbehandelingsunit gestopt wanneer de buitenluchttemperatuur lager is dan -4 °C, waardoor de warmtewisselaar tegen schade wordt beschermd.



Als bij zeer lage buitentemperaturen het vermogen van de voorverwarmer niet voldoende is, worden beide ventilatoren geleidelijk vertraagd om de warmtewisselaar tegen bevrozing te beschermen.

Hoe de functie in- of uit te schakelen of de instellingen te wijzigen, leest u in de sectie "Geavanceerde instellingen".

Vorstpreventie op units met roterende warmtewisselaar²

Als er een hoge luchtvochtigheid is in de afvoerlucht (bijvoorbeeld in een nieuw gebouw), kan er in de winter condensaat ontstaan in de unit, die uiteindelijk zal bevroren. De beschermingsfunctie zal in de winter automatisch de ventilatie-intensiteit verminderen in gevallen waarin de luchtvochtigheid binnen te hoog is en er een risico op condensatie op de binnenwanden van de unit bestaat. Wanneer de vorstbescherming actief is, wordt het symbool voor luchtstroomvermindering weergegeven op het bedieningspaneel (zie sectie "Bedieningspaneel C6.1").

Hoe de functie in- of uit te schakelen, leest u in de sectie "Geavanceerde instellingen".

¹ Alleen voor CF-units.

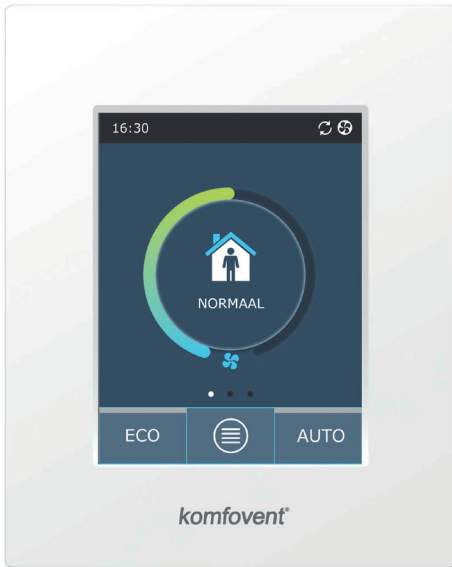
² Alleen op R-type units.

3. REGELINGEN EN INSTELLINGEN

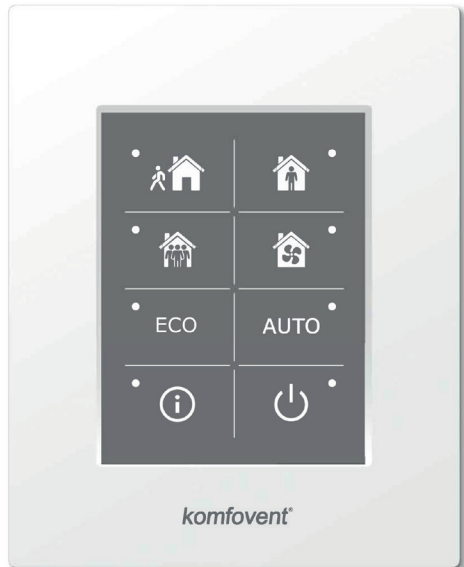
De ventilatie-unit is op de volgende manieren gemakkelijk te bedienen:

- Afstandsbediening
- App
- Browser

Een luchtbehandelingskast kan (afhankelijk van de erin aanwezige apparatuur) de volgende bedieningspanelen hebben.



C6.1



C6.2

3.1. Bedieningspaneel C6.1

Paneel met een kleurenaanraakscherm. Dit bedieningspaneel is ontworpen voor het weergeven en wijzigen van diverse functies en instellingen van de unit. Indien de unit is aangesloten op het elektriciteitsnet dan zal het bedieningspaneel een startscherm of een schermbeveiliging tonen, die u door eenvoudig aantikken uit kunt schakelen. Het aanraakscherm reageert op zachtjes aantikken en daarom moet u geen scherpe hulpmiddelen gebruiken, zoals schroevendraaiers en pennen. Oefen ook niet overmatig veel kracht uit aangezien dit het scherm kan beschadigen.



Weergegeven symbolen op het bedieningspaneel



Ventilator ingeschakeld



Energieterugwinning ingeschakeld



Luchtverwarmer ingeschakeld



Luchtkoeler ingeschakeld



Er is vraag naar verwarming, maar deze wordt geblokkeerd door de modus ECO



Er is vraag naar koeling, maar deze wordt geblokkeerd door de modus ECO



Verlaging van luchtdebiet.



Vrij koelen ingeschakeld.



Modus ECO ingeschakeld. Vrij verwarmen ingeschakeld.



Alarmsignaal (zie hoofdstuk 2.6 'Problemen oplossen')



Toevoerlucht



Uitlaatlucht



Buitenluchttemperatuur



Luchtfilters



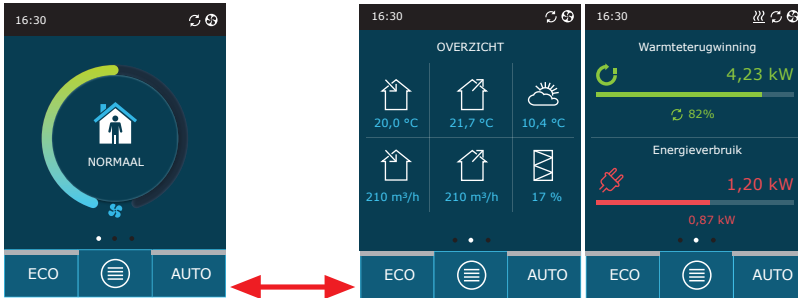
Directe warmteterugwinning van de luchtbehandelingsunit



Direct stroomverbruik van de luchtbehandelingsunit

3.1.1. Overzicht parameters

Veeg het hoofdvenster naar de zijkant om verschillende parameters te kunnen zien: luchtdebiet, temperatuur, filtervervuiling, energiereturingwinning en stroomverbruik.



Zie menuonderdeel "Overzicht" voor meer parameters.

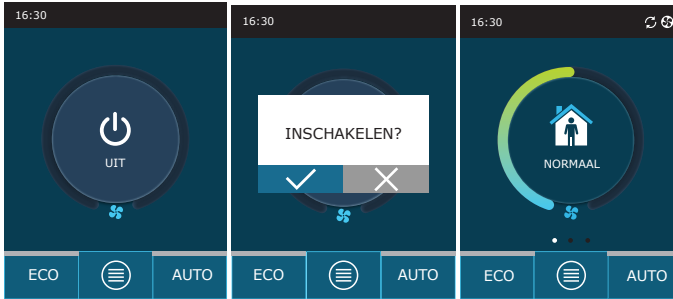
Menu	Overzicht
Overzicht	Gedetailleerde informatie
Tijdprogrammering	Rendement en verbruik
Instellingen	Rnergietellers
UITSCHAKELEN	Alarmen
	Over apparaat

3.1.2. Inschakelen

De unit moet worden ingeschakeld om op een geselecteerde bedrijfswijze, volgens een bepaald schema of voor een geselecteerde luchtkwaliteit in werking te zijn.

Uw luchtbehandelingskast inschakelen:

1. Tik op de knop AAN/UIT in het midden van het startscherm.
2. Bevestig de melding die verschijnt.
3. In het midden van het startscherm zal een symbool verschijnen dat aangeeft in welke bedrijfswijze de unit zal starten.

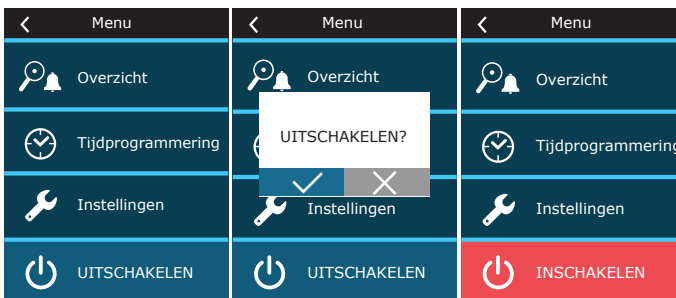


3.1.3. Uitschakelen

Als u wilt dat uw unit stopt, ongeacht het weekschema en andere functies, dan kunt u de unit uitschakelen.

De unit uitschakelen:

1. Tik op de knop "Menu" onderaan het startscherm.
2. Tik op de knop AAN/UIT onderin het menuvenster.
3. Bevestig de melding die verschijnt.
4. Tik op het pictogram 'Terug' bovenin het scherm om terug te gaan naar het hoofdscherm.

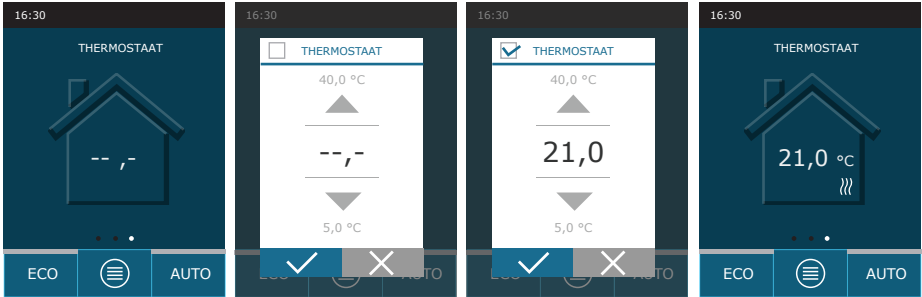


3.1.4. Venster Thermostaatfunctie¹

Voer de volgende stappen uit om een bedieningspaneel als thermostaat te gebruiken (om externe apparaten in/uit te schakelen op basis van de temperatuur van het bedieningspaneel):

1. Veeg het hoofdvenster één keer (als de ventilatie is gestopt) of drie keer (als de LBK) opzij.
2. Druk op het huispictogram in het midden van het venster.
3. Plaats een vinkje bovenaan het weergegeven bericht.
4. Selecteer een gewenste kamertemperatuur en bevestig.
5. Als de werkelijke temperatuur op het bedieningspaneel lager is dan de ingestelde waarde, wordt de regeling van het externe apparaat geactiveerd en verschijnt er een pictogram van de functiebediening in het functievenster (3 golven).

¹ Dit venster wordt alleen weergegeven als de "Thermostaatfunctie" actief is (zie "Geavanceerde instellingen").



De thermostaatfunctie kan ook actief zijn wanneer het apparaat is gestopt.

3.1.5. Modus wijzigen

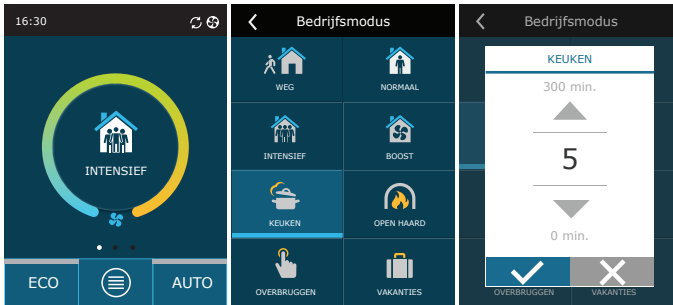
Een standaard luchtverversingsmodus inschakelen:

1. Tik midden in het startscherm op het pictogram dat de huidige bedrijfswijze aangeeft.
2. Selecteer een gewenste bedrijfswijze en tik deze aan.
3. In het midden van het startscherm verschijnt een pictogram voor de geselecteerde bedrijfswijze.



Een **speciale luchtverversingsmodus** inschakelen:

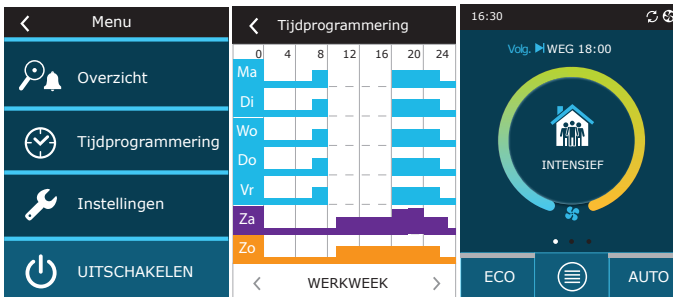
1. Tik midden in het startscherm op het pictogram dat de huidige bedrijfswijze aangeeft.
2. Selecteer een gewenste speciale bedrijfswijze en tik deze aan.
3. Gebruik de pijltjes om de gewenste bedrijfsduur te selecteren en tik erop om te bevestigen.
4. Tik bovenin het scherm op het pictogram 'Terug' om terug te gaan naar het startscherm.



Wanneer een speciale bedrijfswijze in gebruik is, wordt het luchtdebiet, ongeacht de geselecteerde methode voor de luchtdebietregeling, in stand gehouden door middel van de CAV-methode.

Luchtverversing op basis van een wekschema inschakelen¹:

1. Tik op de knop "Menu" onderaan het startscherm.
2. Tik in het menu op de knop 'Planning'.
3. Gebruik de pijltjes onderin het scherm om het gewenste wekschema te selecteren.
4. Tik twee keer op het pictogram 'Terug' bovenin het scherm om terug te gaan naar het startscherm.
5. Tik op de knop AUTO om de geplande luchtverversing in te schakelen.
6. Informatie over aanstaande wijzigingen in het schema wordt bovenin het scherm weergegeven.



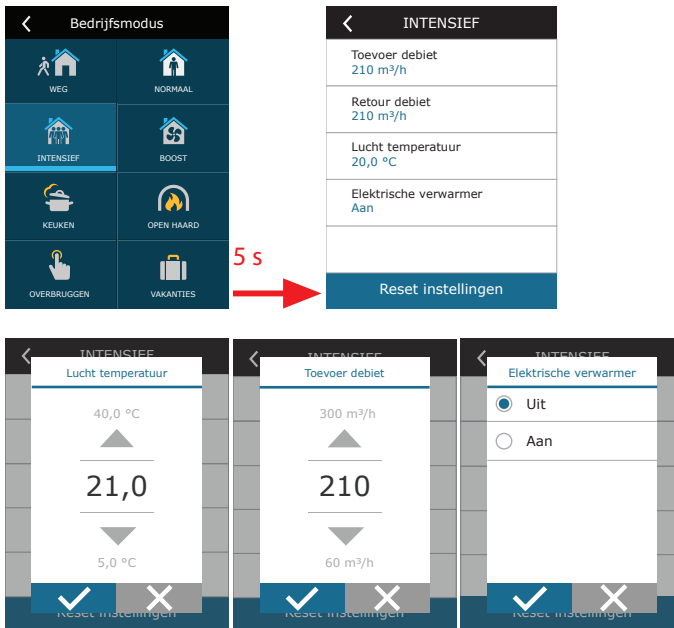
¹ Luchtverversing is bij een wekschema niet mogelijk wanneer de functie luchtkwaliteitsregeling is ingeschakeld.

3.1.6. Instellingen luchtdebiet en temperatuur

U kunt het luchtdebiet voor de luchttoevoer en luchtafvoer instellen, de gewenste temperatuur instellen en de elektrische verwarming voor iedere luchtverversingsmodus in- en uitschakelen. Indien uitgeschakeld zal de verwarming niet inschakelen. Zelfs niet wanneer de gewenste temperatuur niet wordt bereikt. Indien ingeschakeld zal de verwarming alleen in bedrijf gaan wanneer een warmtewisselaar op zichzelf de ingestelde temperatuur niet kan bereiken.

De ventilatiemodus wijzigen:

1. Tik midden in het startscherm op het pictogram dat de huidige bedrijfswijze aangeeft.
2. Tik de gewenste bedrijfsknop aan en laat uw vinger er 5 seconden op rusten.
3. Tik op de parameter die u wilt wijzigen.
4. Gebruik de pijltjes om een gewenste waarde te selecteren en tik deze aan om te bevestigen.
5. Tik bovenin het scherm op het pictogram 'Terug' om terug te gaan naar het startscherm.

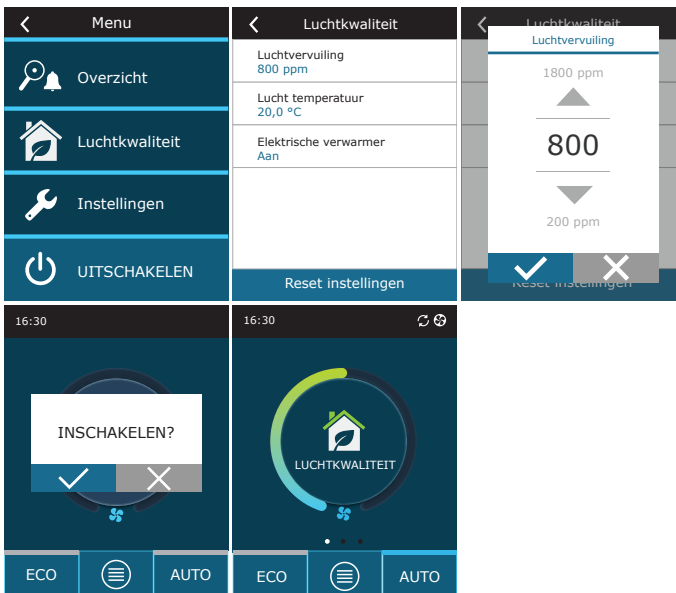


3.1.7. Luchtkwaliteitsregeling inschakelen en instellen

Indien er luchtkwaliteitssensors op het moederbord zijn aangesloten of de functie luchtzuiverheid-/vochtcontrole is ingeschakeld (zie "Extra instellingen") dan verschijnt in plaats van de knop "Luchtkwaliteit" de knop "Planning". Meer informatie over de functie luchtkwaliteitsregeling vindt u in het hoofdstuk "Luchtkwaliteitsregelfuncties".

Om de gewenste grenswaarden in te stellen en luchtverversing in te schakelen op basis van de luchtkwaliteit:

1. Tik op de knop "Menu" onderaan het startscherm.
2. Tik op de knop "Luchtkwaliteit".
3. Selecteer een parameter die u wilt wijzigen.
4. Gebruik de pijltjes om een gewenste waarde te selecteren en tik deze aan om te bevestigen.
5. Tik bovenin het scherm op het pictogram 'Terug' om terug te gaan naar het startscherm.
6. Luchtverversing op basis van luchtkwaliteit wordt ingeschakeld door de knop AUTO aan te tikken. Het maakt daarbij niet uit in welke luchtverversingsmodus de unit in bedrijf is.
7. Indien de unit werd gestopt zal aantikken van de knop AUTO een mededeling oproepen die bij bevestiging luchtverversing op basis van luchtkwaliteit zal activeren.



3.1.8. ECO inschakelen en instellen

De modus ECO kan in alle luchtverversingsmodi worden ingeschakeld door onderin het startscherm de knop ECO aan te tikken. Meer informatie over de modus ECO vindt u in het hoofdstuk "Luchtkwaliteitsregelfuncties".



De instellingen voor de modus ECO wijzigen:

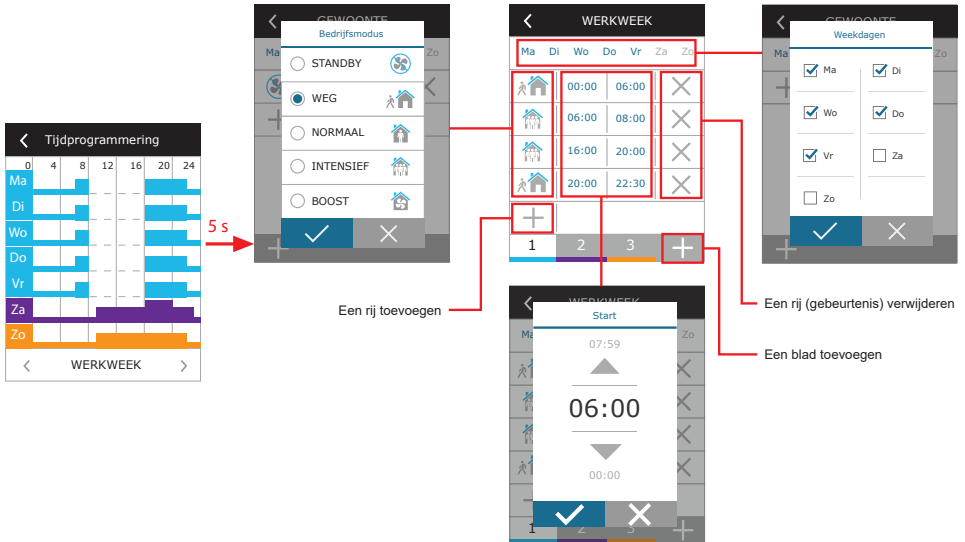
1. Tik de knop ECO aan en laat uw vinger er 5 seconden op rusten.
2. Tik op de parameter die u wilt wijzigen.
3. Selecteer een gewenste optie of stel met behulp van de pijltjes een gewenste waarde in.
4. Bevestig uw selectie.
5. Tik op het pictogram 'Terug' bovenin het scherm om terug te gaan naar het startscherm.

3.1.9. Een wekschema aanmaken

U kunt voor alle standaard bedrijfsschema's de luchtverversingsmodi, bedrijfstijd en dag wijzigen.

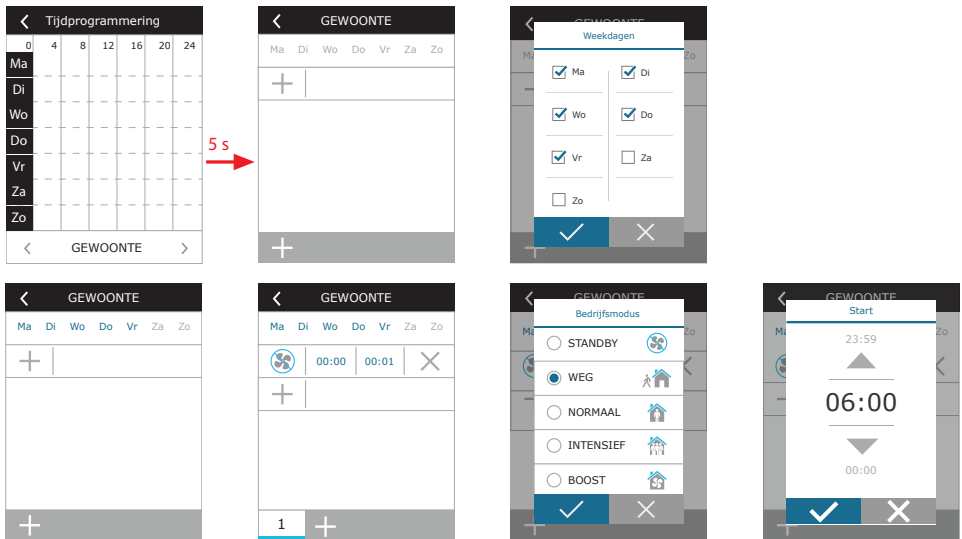
De instellingen van een standaardschema wijzigen:

1. Selecteer een wekschema zoals wordt voorgedaan in het hoofdstuk "Modus wijzigen".
2. Tik het midden van het planningsscherm aan en laat uw vinger er 5 seconden op rusten.
3. Door aantikken van de rij weekdag kunt u selecteren voor welke dagen van de week dit schemablad gaat gelden.
4. Links kunt u door aantikken van het pictogram luchtverversingsmodus een gewenste luchtverversingsmodus selecteren.
5. Tik op de tijd voor een bepaalde luchtverversingsmodus om de start- en eindtijden voor het bedrijf te wijzigen.
6. Tik rechts op X om een rij (luchtverversingsmodus en de start-/eindtijden voor het bedrijf) uit een schema te verwijderen.
7. Een extra rij toevoegen doet u door onder de laatste ingeplande rij de + aan te tikken (maximaal 5 rijen). Indien de laatste gebeurtenis om 24:00 eindigt dan moet u die verwijderen om een nieuwe rij toe te kunnen voegen.
8. Een extra blad toevoegen doet u door onderin het scherm de + aan te tikken (maximaal 4 bladen).



Een wekschema aanmaken:

1. Selecteer een wekschema "Mijn week" zoals wordt voorgedaan in het hoofdstuk "Modus wijzigen".
2. Tik het midden van het planningsscherm aan en laat uw vinger er 5 seconden op rusten.
3. Door aantikken van de rij weekday kunt u selecteren voor welke dagen van de week dit schemablad geldig zal zijn.
4. Tik op het symbool + en voeg een nieuwe rij toe.
5. Tik links op het pictogram luchtverversingsmodus om een gewenste luchtverversingsmodus selecteren. U hoeft in het schema geen STANDBY modus op te nemen voor intervallen waarin de unit niet in bedrijf zal zijn. De unit zal worden gestopt voor alle intervallen waaraan geen luchtverversingsmodus is toegewezen.
6. Stel de start en eindtijd voor een luchtverversingsmodus in. Als u 24 uur per dag luchtverversing nodig hebt, dan stelt u de starttijd in op 0:00 en de eindtijd op 24:00.
7. Een extra rij toevoegen doet u door onder de laatste ingeplande rij de + aan te tikken (maximaal 5 rijen). Indien de laatste gebeurtenis om 24:00 eindigt dan moet u die verwijderen om een nieuwe rij toe te kunnen voegen.
8. Een extra blad toevoegen doet u door onderin het scherm de + aan te tikken (maximaal 4 bladen).



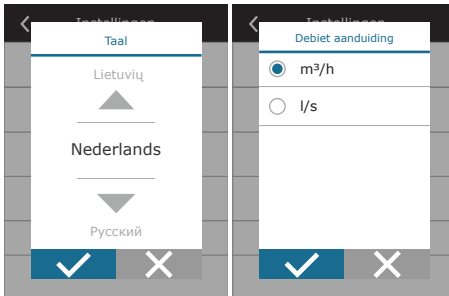
3.1.10. Hoofdinstantellingen

In het menuonderdeel 'INSTELLINGEN' kunt u de belangrijkste instellingen van de gebruikersinterface wijzigen.



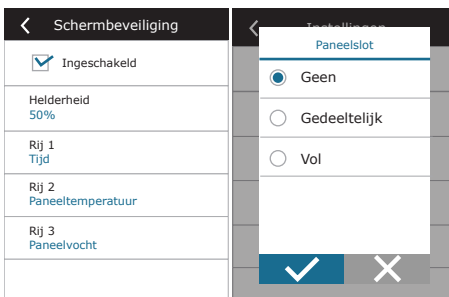
Taal – stel met de pijltjes een gewenste taal voor het bedieningspaneel in.

Eenheden voor de debietmeting – selecteer een eenheid voor het meten van het debiet.



Schermb beveiliging – schakel de schermbeveiliging in/uit. De schermbeveiliging treedt in werking wanneer het bedieningspaneel langer dan 1 min. niet wordt gebruikt. U kunt de helderheid van een schermbeveiliging selecteren, en ook de instellingen en de volgorde waarin de beelden worden getoond. Indien een schermbeveiliging wordt uitgeschakeld dan schakelt na langer dan 1 min ongebruikt te zijn het bedieningspaneel uit. Tik het scherm aan om het weer te activeren.

Blokkering paneel – een gedeeltelijke of volledige blokkering van het bedieningspaneel is beschikbaar. Gedeeltelijke blokkering zorgt dat een luchtbehandelingskast in- en uitgeschakeld en een gewenste luchtverversingsmodus geselecteerd kan worden maar waarbij de instellingen van de luchtverversing niet kunnen worden veranderd. Volledige blokkering van het paneel voorkomt dat gebruikers het bedieningspaneel kunnen gebruiken. Om het paneel weer vrij te geven moet u uw viercijferige pincode invoeren. Wanneer blokkering actief is zal het paneel iedere keer blokkeren wanneer de schermbeveiliging is ingeschakeld.



Paneelgeluiden – geluid bij aantikken en berichten in-/uitschakelen.

Tijd/Datum – instellen van de tijd en datum die worden gebruikt voor het weekschema of andere functies.

< Paneel geluid	< Tijd/Datum
Aanrakingsklank Click	Tijd 14:02
Alarm geluid Aan	Maand/Dag 12/10
	Jaar 2018

Afstandsbediening – instellingen voor toegang op afstand tot de luchtbehandelingskast.

< Afstandsbediening
Privacy overeenkomst
Wachtwoord opnieuw instellen
Hulp op afstand

- **Privacyovereenkomst** – nadat u op de knop hebt gedrukt, ziet u een QR-code die u kunt scannen met een smartphone. Na het lezen van het privacybeleid kan het worden geaccepteerd of geweigerd.

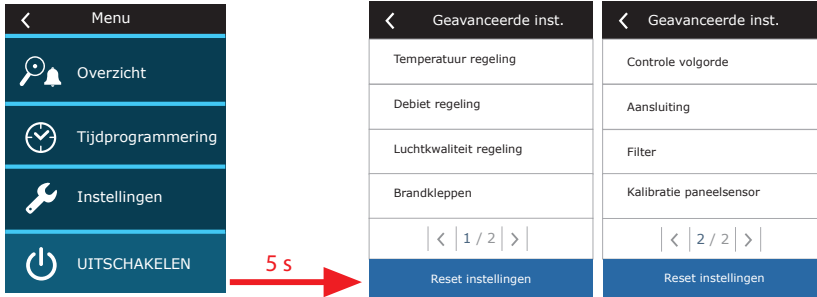


Als u het privacybeleid niet accepteert of weigert, kunt u het apparaat niet bedienen met uw smartphone of hulp op afstand ontvangen van een bevoegde servicemedewerker.

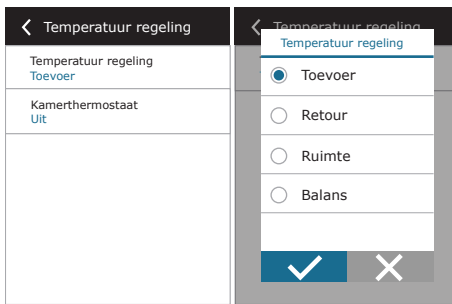
- **Wachtwoord opnieuw instellen** – het is mogelijk om het gebruikerswachtwoord opnieuw in te stellen, dat nodig is om in te loggen op de Komfovent Control app die wordt gebruikt voor het bedienen van het apparaat via de smartphone.
- **Hulp op afstand** – door deze functie te activeren, kunt u onderhoudspersoneel of servicevertegenwoordigers op afstand toegang geven, bijvoorbeeld bij een defect aan het apparaat. Lees meer over deze optie in de paragraaf "Problemen oplossen".

3.1.11. Extra instellingen

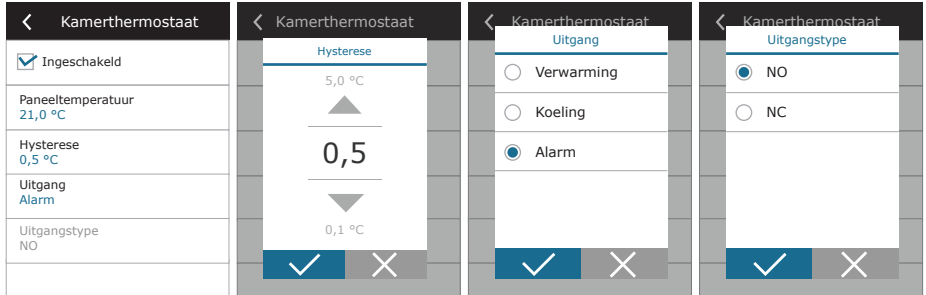
U krijgt toegang tot de extra instellingen door 5 seconden uw vinger op de knop INSTELLINGEN te laten rusten.



Temperatuurregeling – selecteer een methode voor de temperatuurregeling (zie Hoofdstuk 2.2).



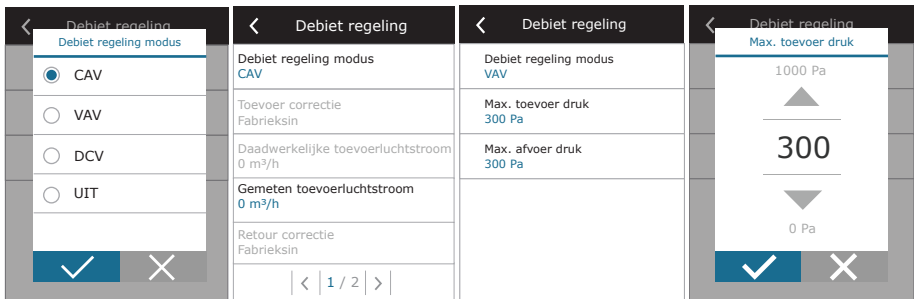
Kamerthermostaat – hier kunt u parameters instellen voor een goede werking van de thermostaat-functie (zie “Thermostaatfunctie”). U kunt een gewenste temperatuur voor het bedieningspaneel instellen, die wordt bereikt door een extern apparaat te activeren. U kunt ook de hysteresis selecteren (temperatuurverschil dat de functie activeert). Als u bijvoorbeeld de gewenste temperatuur van het bedieningspaneel instelt op 23 °C en de hysteresis op 1 °C, dan wordt het externe apparaat ingeschakeld als de kamertemperatuur daalt tot ≤ 22 °C en uitgeschakeld als deze stijgt tot ≥ 24 °C. Selecteer in het veld Uitgang welke klemmen van de C6M-regelaarkaart zullen worden gebruikt om het externe apparaat in of uit te schakelen (zie “Installatiehandleiding”) en selecteer het type uitgang: NO – normaal open contact, NC – normaal gesloten contact.



Instellingen in het uitvoervenster verwijzen naar de klemmenamen van de regelaar, niet naar de bedrijfsomstandigheden van de thermostaatfunctie.

Na het activeren van de functie in dit menu verschijnt er een nieuw venster THERMOSTAT in het hoofdvenster (zie "Functievenster Thermostaat").

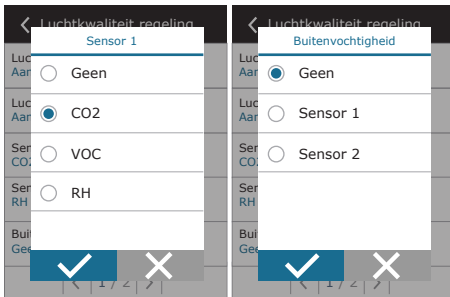
Debietregeling – selecteer een methode voor de luchtdebietregeling (zie Hoofdstuk 2.1). Met de geselecteerde CAV of DCV luchtdebietregeling kunnen aanvullend correcties van de toevoerlucht- en afvoerluchtmeting worden doorgevoerd wanneer het gemeten luchtdebiet niet overeenstemt met het feitelijke debiet. Dit kan ook het gevolg zijn van ontwerpfouten in het kanaalsysteem zoals kanalen met de verkeerde doorsnede, veel te veel vertakkingen of ellebogen, of een installatie waarbij de aanbevelingen voor het installeren niet zijn opgevolgd. Wanneer een VAV-modus wordt geselecteerd moet er bovendien een meetbereik voor de druksensoren aangesloten op het moederbord worden ingevoerd (zie "Installatiehandleiding") d.w.z. de maximum druk in Pa die de sensor meet bij een uitgangsspanning van 10V (meetbereik staat gespecificeerd in de handleiding van de VAV-sensor).



Luchtqualiteitsregeling – hier kunt u de luchtqualiteitsregeling activeren en instellen die in de modus AUTO zal worden gebruikt (zie Hoofdstuk 2.6.2).

< Luchtkwaliteit regeling	< Luchtkwaliteit regeling
Luchtkwaliteit regeling Aan	Minimale intensiteit 0 %
Luchtvochtigheids regeling Aan	Maximale intensiteit 70 %
Sensor 1 CO2	Controle periode 2h
Sensor 2 RH	
Buitenvochtigheid Geen	
< 1 / 2 >	< 2 / 2 >

- **Luchtzuiverheidsregeling** – een functie luchtzuiverheidsregeling in-/uitschakelen. Ten minste één CO2 of VOC-sensor moet op de regelmodule worden aangesloten om deze functie te activeren (zie Hoofdstuk 2.6.2). Indien luchtverversing op basis van een weekschema wordt gevraagd dan moet deze functie worden uitgeschakeld.
- **Vochtregeling** – de functie vochtregeling in-/uitschakelen. Voor de functie vochtregeling is er een vochtigheidssensor nodig. Indien er geen vochtigheidssensor op de regelmodule is aangesloten dan zal de in het bedieningspaneel geïntegreerde sensor voor dit doel worden gebruikt (zie Hoofdstuk 2.6.2).
- **Sensor 1** – specificeer het type sensor aangesloten op klem B8 (zie “Installatiehandleiding”). Indien deze sensor niet beschikbaar is, selecteer dan “Geen”.
- **Sensor 2** – specificeer het type sensor aangesloten op klem B9 (zie “Installatiehandleiding”). Indien deze sensor niet beschikbaar is, selecteer dan “Geen”.
- **Vochtigheid buitenlucht** – deze optie verschijnt wanneer een van de sensors van het type RH is (Relatieve Vochtigheid). Indien een van de aangesloten sensors in de luchtstroom vanaf buiten is geïnstalleerd, geef dan aan welke dat is. Indien geen van de geïnstalleerde vochtigheidssensors de vochtigheid buiten meet, selecteer dan “Geen”.



- **Minimaal** – selecteer het ventilatievoud waarmee de unit zal draaien wanneer de luchtkwaliteit (verontreinigingsniveau of vochtigheid) goed is. Indien 0% wordt geselecteerd dan zal de unit bij een lage mate van luchtvervuiling stoppen (hoge luchtzuiverheid).
- **Maximaal** – selecteer het hoogste ventilatievoud (limiet) waarmee de unit zal draaien wanneer de luchtkwaliteit (verontreinigingsniveau of vochtigheid) beneden een vastgestelde waarde valt.
- **Controleperiode** – specificeer hoe vaak de unit in moet schakelen om de luchtkwaliteit te controleren wanneer het minimumniveau is ingesteld op 0%.

Brandklep¹ – parameters voor de tests van het brandklepsysteem kunnen worden ingesteld. Het is mogelijk om een automatische of handmatige brandkleptest te selecteren. Voor de automatische test moet een testinterval worden ingesteld, evenals het tijdstip van de dag waarop de tests zullen worden uitgevoerd. Tijdens de brandkleptest wordt de LBK enkele minuten stilgelegd, brandkleppen worden geopend en gesloten. De externe brandklepregelaar controleert of alle kleppen normaal functioneren en geeft het signaal af dat de LBK opnieuw moet starten of geeft een alarmmelding als er iets mis is in het brandklepsysteem.

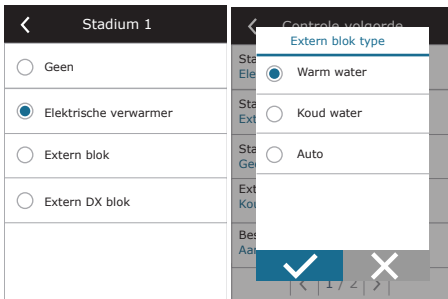
Brandkleppen	Brandkleppen
<input checked="" type="checkbox"/> Automatische verificatie	Volgende controle 2020-08-18 12:00
Verificatieperiode 7	
Verificatietijd 12:00	
Handmatige inspectie Start	
Laatste controle 2020-08-18 12:00	
< 1 / 2 >	< 2 / 2 >

Regelvolgorde – hier kunt u aanvullende aangesloten in een kanaal gemonteerde verwarmingen en koelingen (zie "Installatiehandleiding") activeren die alleen zullen werken wanneer een warmtewisselaar of elektrische verwarming op zichzelf de gewenste temperatuur niet kan bereiken.

Controle volgorde	Controle volgorde
Stadium 1 Elektrische verwarmers	Omgevingsvochtigheid Auto
Stadium 2 Extern blok	Laat ontvochtigen met koeling Uit
Stadium 3 Geen	
External coil type Koud water	
Bescherming van ijsvorming Aan	
< 1 / 2 >	< 2 / 2 >

¹ Alleen beschikbaar als de optionele brandklepregelaar is geconfigureerd en aangesloten. Raadpleeg de handleiding van de brandklepregelaar voor meer informatie.

Getallen geven de volgorde van activering aan. Alle units hebben een geïntegreerde elektrische verwarming waaraan derhalve vanaf de fabriek Trap 1 is toegewezen. U kunt ook een 'externe spiraal' toewijzen (kanaalgemonteerde waterverwarming/-koeling) of een 'externe DX unit' (warmtewisselaar met directe verdamping) als een van de trappen. Indien een externe spiraal wordt geselecteerd dan moet u ook aangeven welk type het is. 'Heet water' (gebruikt voor verwarming) , 'Koud water' (gebruikt voor koeling) of AUTO (zowel voor verwarming als koeling). Indien type AUTO is geselecteerd zullen verwarmings- en koelingsacties worden genomen op basis van een extern signaal aangesloten op de klemmen van de regelmodule (zie "Installatiehandeiding"). Indien er geen aanvullende verwarmings-/koelingsapparaten beschikbaar zijn, u deze of een elektrische verwarming niet wilt gebruiken dan selecteert u 'Geen'.



Indien u een elektrische verwarming uitschakelt en u geen kanaalgemonteerde verwarming activeert dan kan het zijn dat de gewenste temperatuur niet wordt bereikt wanneer de buitenlucht koud is.



U kunt geen externe DX-eenheid selecteren als de thermostaatfunctie wordt gebruikt en verwarming of koeling is geselecteerd in de uitganginstellingen daarvan. Als u een DX-eenheid wilt gebruiken, selecteer dan Alarm aansluitingen voor de thermostaatuitgang (zie "Thermostaatfunctie").

• **Bescherming tegen ijsvorming op CF-kasten.**

De volgende instellingen voor vorstbescherming zijn beschikbaar:

Aan – automatische bescherming met een geïntegreerde voorverwarming staat standaard aan.

Uit – bescherming kan worden uitgeschakeld maar de unit zal dan tevens uitschakelen wanneer de temperatuur van de buitenlucht onder de -4°C komt.

Extern blok – wanneer een externe verwarming aangesloten op de klemmen AUX van het moederbord wordt gebruikt in plaats van een geïntegreerde voorverwarming (zie 'Installatiehandeiding')



- **Bescherming tegen ijsvorming op R-kasten.**

De bescherming tegen ijsvorming heeft de volgende instellingen:

Aan – De automatische bescherming tegen ijsvorming is standaard geactiveerd en zal de ventilatie-intensiteit verminderen indien nodig (zie "Geavanceerde instellingen").

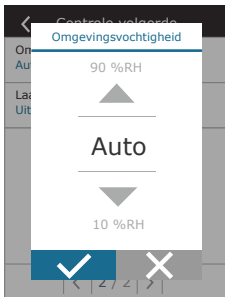
Uit – De bescherming tegen ijsvorming werkt niet en de door de gebruiker ingestelde luchtstroom wordt gehandhaafd.

- **Omgevingsvochtigheid** – Deze instelling is nodig om de vriescondities te bepalen.

Mogelijke instellingen:

AUTO – de luchtvochtigheid van de ruimte wordt automatisch ingesteld met behulp van de luchtvochtigheidssensor in het bedieningspaneel en/of luchtvochtigheidssensoren buiten die zijn aangesloten op de terminals B8 en B9 van de controller (zie 'Installatiehandleiding').

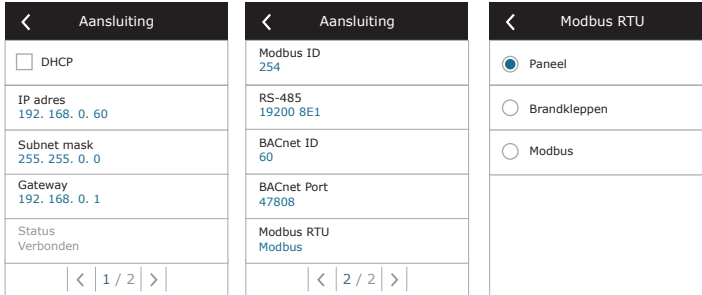
10...90 % – een vaste waarde voor de luchtvochtigheid binnen kan worden ingesteld wanneer een bedieningspaneel op een ongeschikte locatie is geïnstalleerd (of niet wordt gebruikt) en er geen vochtigheidssensoren voor de buitenlucht zijn aangesloten.



Een verkeerde waarde voor de luchtvochtigheid binnen kan ertoe leiden dat de vorstbescherming niet goed werkt.

- **Ontvochtiging door koeling toestaan** – deze instelling moet worden geactiveerd om een DX-unit of kanaalgemonteerde waterkoeler voor het ontvochten van de toevoerlucht te kunnen gebruiken. In de instellingen voor de standaard luchtverversingsmodi zal een optie voor het invoeren van een gewenste vochtigheidswaarde verschijnen (zie Hoofdstuk 2.6.2).

Connectiviteit – u kunt uw pc-netwerkinstellingen instellen voor bediening op afstand via een web-browser: IP-adres en subnetmasker. Andere netwerkparameters kunt u zo nodig ook wijzigen: Gateway en BACnet ID. De optie DHCP zal automatisch een vrij IP-adres op het lokale netwerk toekennen (gebruik deze instelling niet indien u de computer rechtstreeks op de unit aansluit).

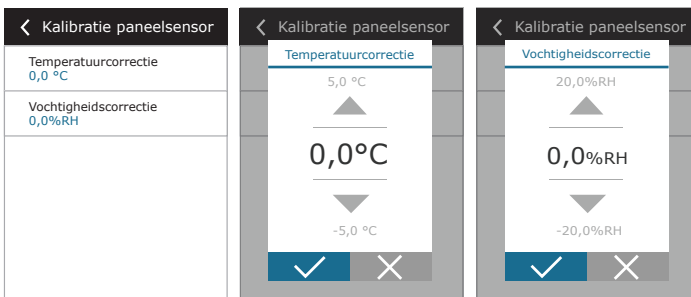


„Status“ regel toont verbinding tussen LBK en internet:

- **Verbroken** – AHU is niet verbonden met een LAN- of internetnetwerk.
- **Geen internettoegang** – AHU is verbonden met een LAN-netwerk en communiceert met de router, maar internet is niet toegankelijk.
- **Verbonden** – AHU heeft toegang tot internet.

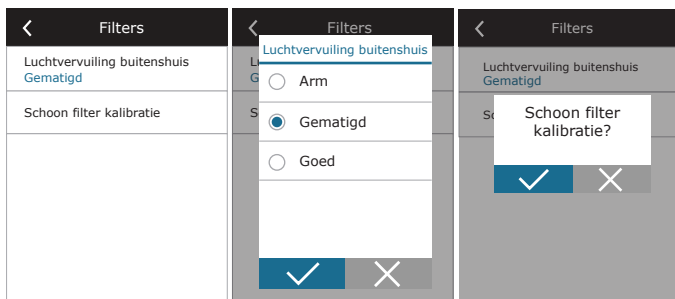
In de lijn "Modbus RTU" kan worden gekozen welk apparaat op de klemmen 20-21 van de C6M-hoofdplaat wordt aangesloten (zie installatiehandleiding van Domekt). Er kan een extra bedieningspaneel voor LBK, gebouwbeheersysteem of externe brandklepregelaar worden gebruikt. Als de genoemde klemmen op het bord niet worden gebruikt, verander deze instelling dan niet en laat het als "Paneel" staan.

Kalibratie paneelsensor – indien de temperatuur en/of relatieve vochtigheid gemeten door interne paneelsensoren niet overeenkomen met de parameters gemeten door andere apparaten, kan de nauwkeurigheid van de sensoren in dit menu worden aangepast. De gemeten temperatuur kan worden bijgesteld binnen $\pm 5^\circ\text{C}$ en de vochtigheid binnen $\pm 20\%$ bereik.

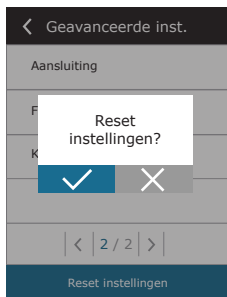


Filters – Hier kunt u de parameters voor de kwaliteit van buitenlucht instellen of een nieuwe filterkalibratie uitvoeren:

- **Buitenluchtvervuiling.** De tijd die nodig is voordat luchtfilters vuil worden, hangt sterk af van de omgeving waarin het gebouw zich bevindt. Als de omgevingslucht erg vervuild is, worden de filters veel sneller vuil en moeten ze vaker worden vervangen. Als de luchtkwaliteit van de omgeving goed is, gaan de filters langer mee. Omdat de luchtbehandelingsunit de buitenluchtkwaliteit niet meet, kan deze in dit menu worden gespecificeerd, zodat filtervervuilingsmeldingen nauwkeuriger zijn.
- **Kalibreren schone filters** – na vervanging, moet u de filtertimer resetten door op deze knop te klikken.



Reset instellingen – hiermee kunt u instellingen terugzetten op de fabriekswaarden.



3.1.12. Alarmeringen

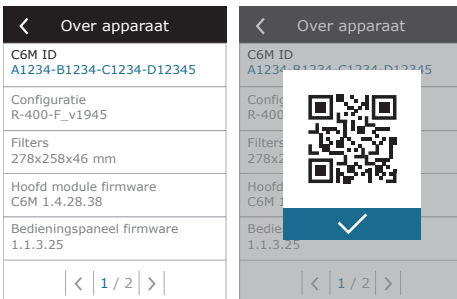
Meldingen die tijdens bedrijf verschijnen worden op het startscherm gemarkeerd met een rood waarschuwingssymbool. Afhankelijk van de ernst van een foutmelding kan de unit worden stilgezet. Om een melding te lezen, tikt u in het menu op het onderdeel 'OVERZICHT'. U kunt actuele alarmeringen ook verwijderen of een storingslog inzien (max. 50 recente berichten).



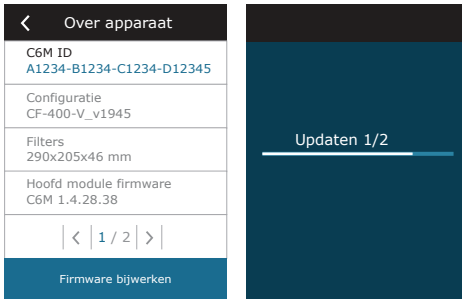
Meer informatie en tips over alarmeringen vindt u in het hoofdstuk 'Storingszoeken'.

3.1.13. Over apparaat

Dit menu geeft informatie weer over het type LBK, firmwareversies en serienummer. Door op C6 ID-lijn te drukken, wordt een QR-code gegenereerd die kan worden gebruikt bij het verbinden via de mobiele app "Komfovent Control".



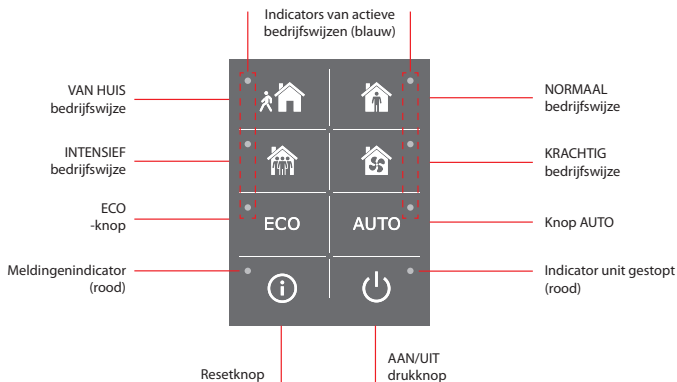
Firmware bijwerken. Deze knop is alleen zichtbaar als de ventilatie-unit is aangesloten op het internet en er een nieuwere firmwareversie beschikbaar is dan degene die al is opgeslagen in de controller. Door op de knop te drukken, wordt de nieuwe firmware automatisch gedownload en geïnstalleerd in de ventilatie-unit. U ziet de voortgang van de programma-update op het bedieningspaneel.



- **Stop de luchtbehandelingsunit voordat u de firmware-update start.**
- **Als de internetverbinding tijdens de firmware-update wordt verbroken, wordt de update gestopt en automatisch hervat wanneer de verbinding is hersteld.**
- **Zorg ervoor dat de stroomvoorziening niet wordt onderbroken tijdens de update, anders mislukt de update en kan de hoofdprintplaat van de controller beschadigd raken.**

3.2. Bedieningspaneel C6.2

Een eenvoudig en gebruiksvriendelijk bedieningspaneel voor een intuïtieve navigatie en bediening van de unit. Dit bedieningspaneel biedt 4 standaard bedrijfswijzen (zie hoofdstuk 2.3) en kan AAN/UIT worden geschakeld door aanraken van een knop zonder verder iets te hoeven instellen (instellingen zijn al in de fabriek gemaakt). Toepassing van dit bedieningspaneel wordt aanbevolen als de gebruiker geen enkele instelling van een apparaat of de temperatuur mag wijzigen (bijvoorbeeld in de kinderkamer). Om de bedrijfsinstellingen te wijzigen moet u een C6.1 bedieningspaneel, computer of smartphone aansluiten.



3.2.1. In-/Uitschakelen en veranderen van bedrijfswijze

Het rode signaallampje naast de knop AAN/UIT gaat branden als de unit op de netspanning is aangesloten en op dat moment is stilgezet.

Om de unit in/uit te schakelen of een bedrijfswijze te selecteren:

1. Tik de knop voor de gewenste bedrijfswijze aan en de unit gaat in bedrijf.
2. Naast de geactiveerde bedrijfswijze gaat een blauw signaallampje branden.
3. Om het apparaat uit te schakelen tikt u op de knop AAN/UIT.
4. zodra de unit is gestopt gaat er naast de knop AAN/UIT een rood signaallampje branden.

3.2.2. Meldingen

In geval van storingsmeldingen tijdens het bedrijf van de unit gaat er naast de resetknop een rood signaallampje branden. Afhankelijk van het type melding gaat het signaallampje branden of knipperen (zie hoofdstuk 'Storingszoeken'). Om de melding te wissen houdt u 5 seconden lang uw vinger op de resetknop.

3.2.3. Bedieningspaneelgeluiden

Verschijnt er een melding dan maakt het bedieningspaneel de gebruiker daarop attent met een pieptoon. U kunt een hoorbare alarmering tijdelijk uitschakelen door op de resetknop te tikken of een storingsmelding te wissen.

Om hoorbare alarmeringen uit te schakelen doet u het volgende:

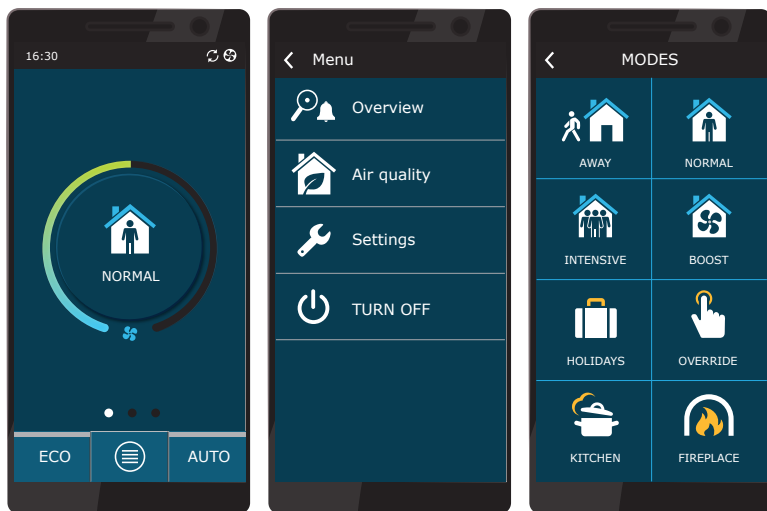
1. Tik de op knop AAN/UIT en houdt deze 5 seconden vast totdat u een pieptoon hoort en het rode signaallampje gaat knipperen.
2. Als u een storingsmelding hoort en de resetknop gaat branden tik dan kortstondig op de resetknop om de hoorbare alarmering uit te schakelen.
3. Als u geen storingsmelding hoort en de resetknop gaat niet branden tik dan kortstondig op de resetknop om de hoorbare alarmering in te schakelen.
4. Om uw wijzigingen op te slaan tikt u de knop AAN/UIT aan en houdt u deze 5 seconden vast totdat u een pieptoon. Tik de knop AAN/UIT kort aan om terug te keren zonder te bewaren.

3.2.4. Toetsenbordvergrendeling

Het bedieningspaneel kan worden vergrendeld als bescherming tegen onbevoegde toegang. 5 seconden lang uw vingers op de resetknop en de knop AAN/UIT laten rusten, schakelt het toetsenbord uit. Doe hetzelfde om het toetsenbord weer te ontgrendelen.

3.3. Bediening vanaf een smartphone

Met de “Komfovent Control” app kunt u uw luchtbehandelingskast op afstand bedienen via uw smartphone¹. Het bedienen van uw luchtbehandelingskast via uw mobiele telefoon gaat bijna net zo als met een C6.1 paneel. Schermen en instellingen lijken zo erg op elkaar dat u gewoon hoofdstuk C6.1 voor de noodzakelijke wijzigingen en instellingen kunt volgen. De taal van de app wordt automatisch geselecteerd zodat die overeenkomt met de taal gebruikt op uw mobiele telefoon en deze kan afwijken van de taal op uw luchtbehandelingskast.



3.3.1. Toegang tot de luchtbehandelingskast met een “Komfovent Control” app

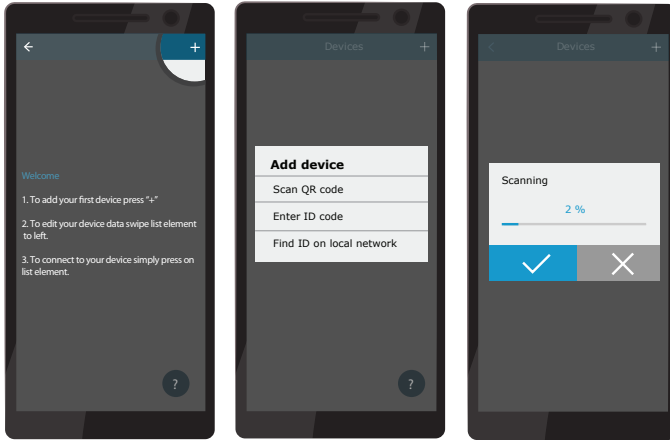
Sluit de luchtbehandelingskast (AHU) op de netwerkrouter aan en controleer of DHCP in het scherm instellingen is aangevinkt (zie Extra instellingen - > Connectiviteit) om een vrij IP-adres toegewezen te krijgen. Start op uw smartphone de app “Komfovent Control” (uw mobiele telefoon moet toegang tot internet hebben). Wanneer u voor de eerste keer verbinding maakt, moet u het ID-nummer van het apparaat invoeren of een QR-code scannen die zich op de voorzijde van de regelmodule bevindt (zie de “Installatiehandleiding”). Bevinden de unit en de smartphone zich op hetzelfde lokale netwerk dan kunt u de ID-code van de AHU ook met Wi-Fi vinden.



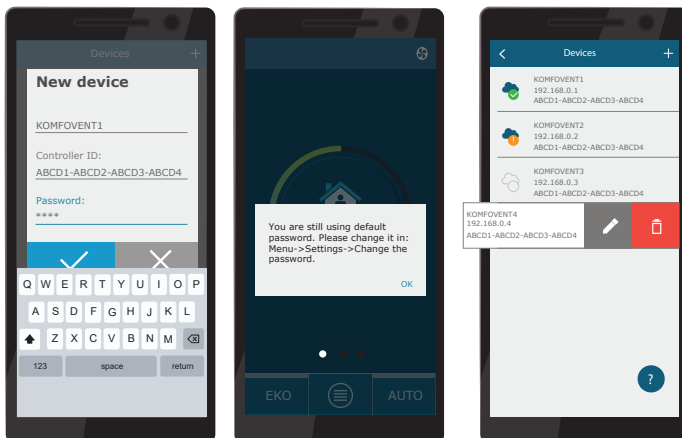
De taal van de toepassing wordt automatisch geselecteerd op basis van de taal van de smartphone-interface en kan verschillen van de taal die de gebruiker op de LBK heeft ingesteld.

¹ De luchtbehandelingsunit moet verbonden zijn met internet.

Om een nieuw apparaat toe te voegen drukt u op het +-symbool in de hoek van het scherm. Selecteer "Scan QR code" voor het uitlezen van de QR code op de deur of het bedieningspaneel van de LBK. Smartphone camera is geactiveerd. Wijs de camera dan gewoon op de QR-code en de unit-ID verschijnt automatisch. Om verbinding te maken met de LBK die eerder in de lijst is opgeslagen, vinkt u de regel "Selecteren uit lijst" aan. Ook de ID kan worden gevonden door het scannen van het lokale WiFi-netwerk waar de LBK is aangesloten, door te kiezen voor "Zoeken in het lokale netwerk".

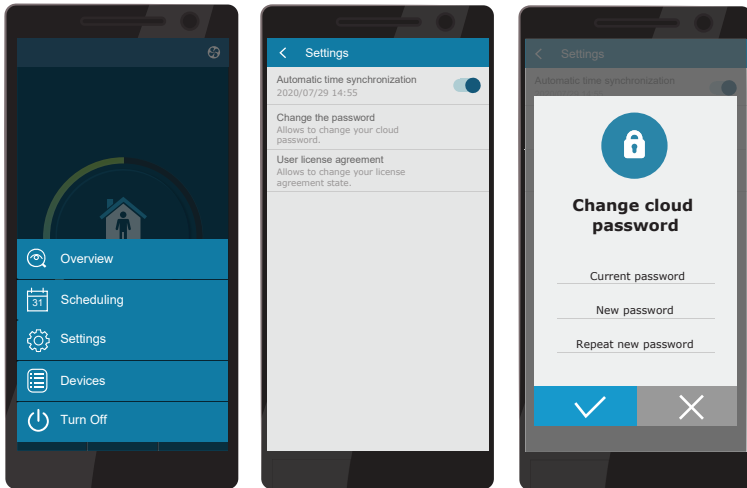


Op het nieuwe scherm van het apparaat voert het wachtwoord **user** in, accepteert u en wacht u op de verbinding met de LBK. Als de app voor de eerste keer wordt gebruikt, wordt u gevraagd het privacybeleid te lezen en te accepteren (zie Bijlage nr. 1). Ook is het aan te raden om, wanneer u verbinding maakt, het standaard wachtwoord te wijzigen om extra veiligheidsredenen – de app zal elke keer dat u verbinding maakt met het standaard wachtwoord een herinneringsbericht weergeven. Als u meerdere LBK's vanaf dezelfde smartphone aanstuurt, wordt elk van deze LBK's opgeslagen in de lijst, dus u hoeft alleen maar te tikken op de naam van het apparaat op de lijst voor de verbinding. Door de naam van de LBK naar de zijkant te schuiven, is het mogelijk om de verbindinginstellingen te bewerken of te verwijderen uit de lijst.



De meeste schermen van de “Komfovent Control” app en het C6.1 bedieningspaneel lijken heel erg op elkaar. U kunt dus het hoofdstuk ‘C6.1 bedieningspaneel’ erop naslaan om de nodige wijzigingen en instellingen door te voeren.

Daarnaast kunt u in de “Komfovent Control” app het wachtwoord van de gebruiker wijzigen, de systeemklok synchroniseren of het privacybeleid bekijken indien nodig. In het scherm ‘Instellingen’ zijn al deze opties beschikbaar.



De app ‘Komfovent Control’ werkt niet als de router en/of de firewall het UDP-protocol niet ondersteunt.

Als de verbinding met de LBK mislukt, vindt u meer tips over de werking van de app en antwoorden op veelgestelde vragen door op het symbool “?” op het scherm te drukken.

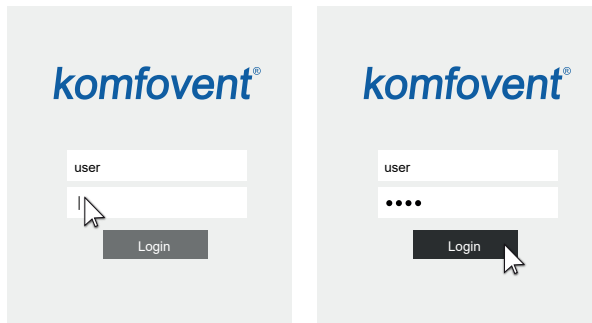
3.4. Bediening vanaf een computer

De unit kan via een webbrowser vanaf een computer worden aangestuurd. In de 'Installatiehandleiding' vindt u informatie over het aansluiten van de unit op een intern netwerk of rechtstreeks op een computer.

Voer het ip-adres in uw webbrowser in (ip-adres wordt weergegeven op het bedieningspaneel) (zie Extra instellingen - > Verbinding):



Maak verbinding met de C6 regelmodule: voer als gebruikersnaam in **user**, wachtwoord **user**¹ en klik op de knop VERBINDEN.



Als inloggen succesvol was dan gaat u nu naar het hoofdscherm.

¹ Wanneer u een gewijzigd wachtwoord bent vergeten, kunt u dit altijd terugzetten op 'user'. Om dat te doen, moet u de luchtbehandelingsunit terugzetten op de fabrieksinstellingen in het bedieningspaneel.



ALARMEN



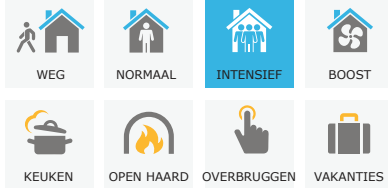
INSTELLINGEN



UITSCHAKELEN

CONTROLE

BEDRIJFSMODUS



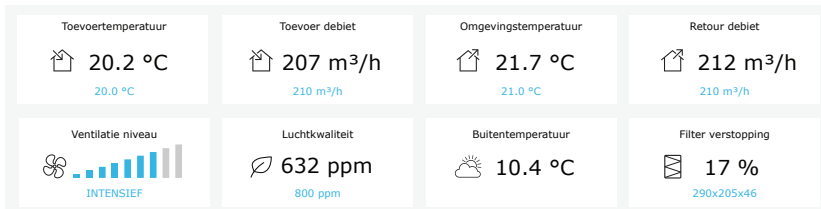
MODIFICEREN >

WERKINGS CONTROLE



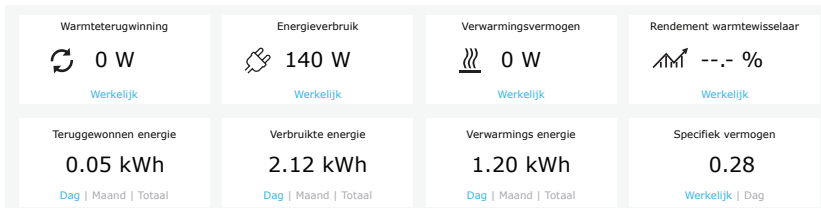
MODIFICEREN >

OVERZICHT



GEDETAILLEERD >

RENDEMENT EN VERBRUIK

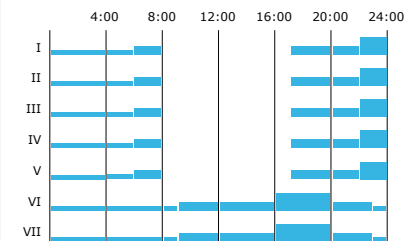


TIJDPROGRAMMERING

BEDRIJFS PROGRAMMA



TIJDPROGRAMMA



3.4.1. In-/Uitschakelen en veranderen van bedrijfswijze

Klik op de knop luchtverversingsmodus om het apparaat in te schakelen. De unit gaat in bedrijf en de knop van de geactiveerde modus verandert van kleur. Om het apparaat te stoppen, klikt u bovenaan het hoofdscherm op UITSCHAKELEN:

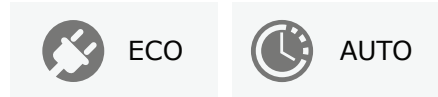
CONTROLE

BEDRIJFSMODUS



MODIFICEREN >

WERKINGS CONTROLE

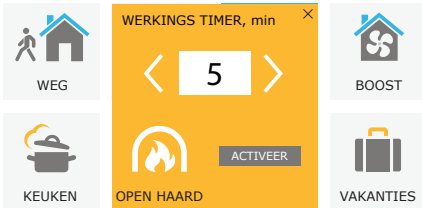


MODIFICEREN >

Als u een speciale bedrijfswijze selecteert dan moet u de tijdsduur daarvan kiezen. ECO en AUTO worden ingeschakeld door rechts in het scherm op de betreffende knoppen te klikken. De knop van een geselecteerde bedrijfswijze zal van kleur veranderen.

CONTROLE

BEDRIJFSMODUS



MODIFICEREN >

WERKINGS CONTROLE











MODIFICEREN >

3.4.2. Overzicht parameters

Het onderdeel OVERZICHT toont de volgende parameters: temperaturen, luchtdebieten en filtervervuiling. Voor meer gegevens klikt u op 'Uitvoerige informatie'.

OVERZICHT

<p>Toevoertemperatuur</p>  <p>20.2 °C</p> <p>20.0 °C</p>	<p>Toevoer debiet</p>  <p>207 m³/h</p> <p>210 m³/h</p>	<p>Retourtemperatuur</p>  <p>21.7 °C</p> <p>21.0 °C</p>	<p>Retour debiet</p>  <p>212 m³/h</p> <p>210 m³/h</p>
<p>Ventilatie niveau</p>  <p>INTENSIEF</p>	<p>Luchtqualiteit</p>  <p>632 ppm</p> <p>800 ppm</p>	<p>Buitemtemperatuur</p>  <p>10.4 °C</p>	<p>Filter verstopping</p>  <p>17 %</p> <p>290x205x46</p>

[GEDETAILLEERD >](#)

Het onderdeel RENDEMENT en VERBRUIK toont het gemeten en het berekend vermogen, het energieverbruik en het rendement. Dagelijks, maandelijks, of totaal aan energierugwinning en verbruik worden getoond door op de knoppen onder de gewenste parameter te klikken.

RENDEMENT EN VERBRUIK





<p>Warmterugwinning</p>  <p>0 W</p> <p>Werkelijk</p>	<p>Energieverbruik</p>  <p>140 W</p> <p>Werkelijk</p>	<p>Verwarmingsvermogen</p>  <p>0 W</p> <p>Werkelijk</p>	<p>Rendement warmtewisselaar</p>  <p>--,- %</p> <p>Werkelijk</p>
<p>Teruggewonnen energie</p> <p>0.05 kWh</p> <p>Dag Maand Totaal</p>	<p>Verbruikte energie</p> <p>2.12 kWh</p> <p>Dag Maand Totaal</p>	<p>Verwarmings energie</p> <p>1.20 kWh</p> <p>Dag Maand Totaal</p>	<p>Specifiek vermogen</p> <p>0.28</p> <p>Werkelijk Dag</p>





3.4.3. Instellingen luchtdebiet en temperatuur

U kunt het luchtdebiet van de luchttoevoer en luchtafvoer instellen, de gewenste temperatuur instellen en de elektrische verwarming voor iedere luchtverversingsmodus in- en uitschakelen. Indien uitgeschakeld zal de verwarming niet inschakelen. Zelfs niet wanneer de gewenste temperatuur niet wordt bereikt. Indien ingeschakeld zal de verwarming alleen in bedrijf gaan wanneer de warmtewisselaar op zichzelf de ingestelde temperatuur niet kan bereiken. Klik op 'Wijzigen' om de instellingen voor de bedrijfswijze te veranderen. Na wijziging klikt u op de knop 'Wijzigingen opslaan' onderaan het scherm. Klik bovenin het scherm op het pictogram 'Terug' om terug te gaan naar het hoofdscherm.

←
CONTROLE

BEDRIJFSMODUS

 WEG	 NORMAAL	 INTENSIEF	 BOOST
Toevoer debiet, m ³ /h <input style="width: 40px;" type="text" value="64"/>	Toevoer debiet, m ³ /h <input style="width: 40px;" type="text" value="160"/>	Toevoer debiet, m ³ /h <input style="width: 40px;" type="text" value="210"/>	Toevoer debiet, m ³ /h <input style="width: 40px;" type="text" value="300"/>
Retour debiet, m ³ /h <input style="width: 40px;" type="text" value="64"/>	Retour debiet, m ³ /h <input style="width: 40px;" type="text" value="160"/>	Retour debiet, m ³ /h <input style="width: 40px;" type="text" value="210"/>	Retour debiet, m ³ /h <input style="width: 40px;" type="text" value="300"/>
Temperatuur, °C <input style="width: 40px;" type="text" value="20.0"/>	Temperatuur, °C <input style="width: 40px;" type="text" value="20.0"/>	Temperatuur, °C <input style="width: 40px;" type="text" value="20.0"/>	Temperatuur, °C <input style="width: 40px;" type="text" value="20.0"/>
Elektrische verwarming <input checked="" type="checkbox"/>	Elektrische verwarming <input checked="" type="checkbox"/>	Elektrische verwarming <input checked="" type="checkbox"/>	Elektrische verwarming <input checked="" type="checkbox"/>

 KEUKEN	 OPEN HAARD	 OVERBRUGGEN	 VAKANTIES
Toevoer debiet, m ³ /h <input style="width: 40px;" type="text" value="260"/>	Toevoer debiet, m ³ /h <input style="width: 40px;" type="text" value="190"/>	Toevoer debiet, m ³ /h <input style="width: 40px;" type="text" value="260"/>	Temperatuur, °C <input style="width: 40px;" type="text" value="20.0"/>
Retour debiet, m ³ /h <input style="width: 40px;" type="text" value="64"/>	Retour debiet, m ³ /h <input style="width: 40px;" type="text" value="160"/>	Retour debiet, m ³ /h <input style="width: 40px;" type="text" value="260"/>	Elektrische verwarming <input checked="" type="checkbox"/>
Temperatuur, °C <input style="width: 40px;" type="text" value="20.0"/>	Temperatuur, °C <input style="width: 40px;" type="text" value="20.0"/>	Temperatuur, °C <input style="width: 40px;" type="text" value="20.0"/>	Micro-ventilatie <input style="width: 80px;" type="text" value="4 k. per dag"/>
Elektrische verwarming <input checked="" type="checkbox"/>	Elektrische verwarming <input checked="" type="checkbox"/>	Elektrische verwarming <input checked="" type="checkbox"/>	Periode <input style="width: 80px;" type="text" value="2018-12-24 / 2019-01-02"/>
Overbrugging <input style="width: 80px;" type="text" value="Altijd"/>			
Vertraagde start, min <input style="width: 40px;" type="text" value="0"/>			
Vertraagde stop, min <input style="width: 40px;" type="text" value="0"/>			

BEWAAR WIJZIGINGEN

HERSTEL STANDAARDWAARDEN

3.4.4. Instellingen ECO- en AUTO-bedrijf

U kunt de instellingen van deze bedrijfswijzen veranderen door onder de knoppen ECO en AUTO op de knop 'Wijzigen' te klikken. Meer informatie over deze functie vindt u in hoofdstuk 2.5 en 2.6. Na wijziging klikt u op de knop 'Wijzigingen opslaan' onderaan het scherm. Klik bovendien het scherm op het pictogram 'Terug' om terug te gaan naar het hoofdscherm.

◀
CONTROLE

WERKINGS CONTROLE

ECO

Min. toevoerlucht temperatuur

Max. toevoerlucht temperatuur

Vrije koeling

Verwarmer blokkering

Koeler blokkering

Warmteterugwinning controle

AUTO

Lucht temperatuur

Luchtvervulling

Luchtvochtigheid

Elektrische verw warmer

BEWAAR WIJZIGINGEN

Auto

Auto

Constante

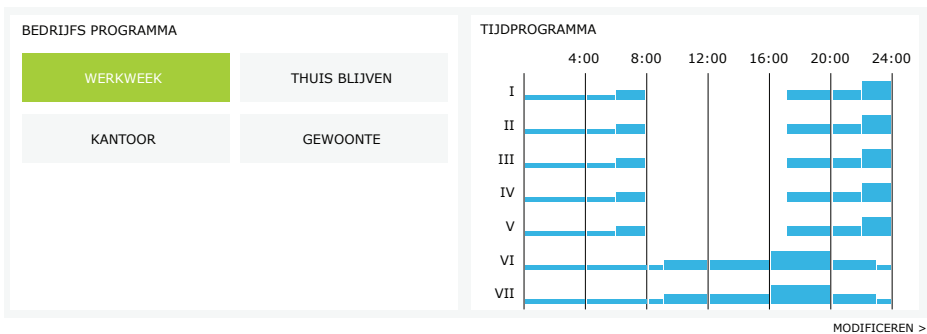
Non stop

HERSTEL STANDAARDWAARDEN

3.4.5. Luchtverversing op basis van een weekschema

Om luchtverversing op basis van een weekschema in te schakelen, klikt u op AUTO¹ en selecteert u het gewenste bedrijfsschema in het onderdeel PLANNING. De knop van het geselecteerde schema zal van kleur veranderen.

TIJDPROGRAMMERING



¹ Luchtverversing is bij een weekschema niet mogelijk wanneer de functie luchtkwaliteitsregeling is ingeschakeld.

3.4.6. Een weekschema aanmaken

U kunt een weekschema wijzigen of uw eigen schema aanmaken door in het hoofdscherm naast het onderdeel 'Planning' op de knop 'Wijzig' te klikken. In het venster dat nu opent, kunt u kiezen uit voorgeprogrammeerde weekschema's of u kunt uw eigen schema aanmaken. In ieder bedrijfsschema kunt u 4 verschillende dagen programmeren en voor elke dag 5 verschillende gebeurtenissen. Aan iedere dag moet een weekdag worden toegewezen waarop het programma geldig is. Voor iedere gebeurtenis moeten start- en stoptijden alsmede de te activeren bedrijfswijze worden aangegeven. Een stand-by modus selecteren is niet nodig aangezien de unit zal worden gestopt gedurende de intervallen waaraan geen luchtverversingsmodus is toegewezen. Om een extra dag toe te voegen, klikt u op 'Toevoegen' en voor een extra gebeurtenis op +. Klik op de knop 'Wijzigingen opslaan'. Klik bovenin het scherm op het pictogram 'Terug' om terug te gaan naar het hoofdscherm.

◀

TIJDPROGRAMMERING

BEDRIJFS PROGRAMMA

WERKWEEK

THUIS BLIJVEN

KANTOOR

GEWOONTE

I
II
III
IV
V
VI
VII

✕

WEG
▼

00:00
-
06:00

NORMAAL
▼

06:00
-
08:00

STANDBY
▼

08:00
-
17:00

NORMAAL
▼

17:00
-
22:00

WEG
▼

22:00
-
24:00

I
II
III
IV
V
VI
VII

✕

WEG
▼

00:00
-
09:00

NORMAAL
▼

09:00
-
17:00

INTENSIEF
▼

17:00
-
20:00

NORMAAL
▼

20:00
-
23:00

WEG
▼

23:00
-
24:00

I
II
III
IV
V
VI
VII

✕

WEG
▼

00:00
-
09:00

NORMAAL
▼

09:00
-
22:00

WEG
▼

22:00
-
24:00

+

NIEUWE TOEVOEGEN

BEWAAR WIJZIGINGEN

HERSTEL STANDAARDWAARDEN

3.4.7. Alarmeringen

In geval van een storingsmelding tijdens het bedrijf van de unit verschijnt er naast de knop 'Alarm' een rood uitroepteken. Afhankelijk van de ernst van een foutmelding kan de unit worden stilgezet. Klik op de knop ALARM om een melding te lezen. U kunt actuele meldingen ook verwijderen of een storingslog inzien (max. 50 recente berichten). Klik bovenin het scherm op het pictogram 'Terug' om terug te gaan naar het hoofdscherm.

ALARMEN

ACTUELE ALARMEN

W1: Verstopte lucht filters

F1: Laag toevoer luchtdebiet

RESET HUIDIGE ALARMEN

ALARM HISTORIE

19-12-2018	12:12:07	W1: Verstopte lucht filters
18-12-2018	22:10:58	F1: Laag toevoer luchtdebiet

3.4.8. Instellingen

De meeste instellingen worden in het venster INSTELLINGEN doorgevoerd. U kunt toegang verkrijgen tot dit venster door bovenin het venster op de knop INSTELLINGEN te klikken.

user Uitloggen

		ALARMEN		INSTELLINGEN		UITSCHAKELEN
--	--	---------	--	--------------	--	--------------

<
INSTELLINGEN

GEBRUIKERSINSTELLINGEN ACB

Taal

Debiet aanduiding

AHU naam

DAG/TIJD

Dag - maand - jaar

Tijd

AANSLUITING

Status

DHCP

IP adres

Subnet mask

Gateway

BACnet ID

BACnet Port

Modbus RTU

INFORMATIE

Configuratie

Hoofd module firmware

Bedieningspaneel firmware (1)

Bedieningspaneel firmware (2)

Fire dampers module firmware

S/N

C6 ID

C6 QR

Logboek

Instellingenbestand

Firmware Update

BEWAAR WIJZIGINGEN

HERSTEL STANDAARDWAARDEN

AANMELDEN WACHTWOORD

Nieuw wachtwoord invoeren

Nieuw wachtwoord bevestigen

CONTROLE MODUS

Debiet regeling modus

Temperatuur regeling modus

CONTROLE VOLGORDE

Bescherming van ijsvorming

Omgevingsvochtigheid Auto

Stadium 1

Stadium 2

Extern blok type

Stadium 3

Laat ontvochtigen met koeling

LUCHTKWALITEIT

Luchtkwaliteit regeling

Luchtvochtigheids regeling

Sensor 1

Sensor 2

Buitenvochtigheid

Minimale intensiviteit

Maximale intensiviteit

Controle periode

BRANDKLEPPEN

Automatische verificatie

Verificatieperiode, d.

Verificatietijd

Handmatige inspectie

Laatste controle

Volgende controle

FILTERS

Luchtvervulling buitenshuis

Schoon filter kalibratie

AFSTANDSBEDIENING

Privacy overeenkomst

Applicatie wachtwoord

Hulp op afstand

Na wijzigen van de instelling, klikt u op **WIJZIGINGEN OPSLAAN** om de nieuwe waarden toe te passen.

Om wijzigingen te verwijderen gaat u terug naar het startscherm door op de knop **TERUG** te klikken.

De knop **INSTELLINGEN HERSTELLEN** zet de instellingen terug op de fabriekswaarden. Pas op dat u niet per ongeluk op deze knop klikt.

De volgende onderdelen worden in het instellingenvenster getoond.

GEBRUIKERSINTERFACE – u kunt deze gebruiken voor het wijzigen van: de taal van het menu, de eenheid waarin het debiet wordt aangegeven en ook voor het invoeren van de naam van het apparaat.

- De geselecteerde **taal** wordt gebruikt voor de webbrowser en het bedieningspaneel.
- **Mogelijke eenheden voor het gemeten debiet** – m^3/h of liter/s. Deze eenheden worden gebruikt tijdens het CAV en het DCV debietregelingsbedrijf (zie hoofdstuk 2.1). Wijzigen van de meeteenheden voor de modus VAV is niet toegestaan. Deze worden automatisch gewijzigd naar Pa.
- Apparaatnaam wordt bovenin het browserscherm weergegeven. Indien één computer wordt gebruikt om meerdere luchtbehandelingskasten aan te sturen dan raden wij u aan ieder apparaat een aparte naam te geven (bijv. per kamer, adres, enz.).

TIJD/DATUM – instellen van de tijd en datum die worden gebruikt voor het weekschema of andere functies.

VERBINDING – voor het configureren van het netwerk, Modbus- en BACnet-instellingen.

„Status“ regel toont verbinding tussen LBK en internet:

- **Verbroken** – AHU is niet verbonden met een LAN- of internetnetwerk.
- **Geen internettoegang** – AHU is verbonden met een LAN-netwerk en communiceert met de router, maar internet is niet toegankelijk.
- **Verbonden** – AHU heeft toegang tot internet.

In de lijn "Modbus RTU" kan worden gekozen welk apparaat op de klemmen 20-21 van de C6M-hoofdplaat wordt aangesloten (zie installatiehandleiding van Domekt). Er kan een extra bedieningspaneel voor LBK, gebouwbeheersysteem of externe brandklepregelaar worden gebruikt. Als de genoemde klemmen op het bord niet worden gebruikt, verander deze instelling dan niet en laat het als "Panel" staan.

INFO – overzicht van de firmware-versies van de regelmodule en het bedieningspaneel.

- Door op de knop "Genereren" te drukken, wordt een QR-code gegenereerd die kan worden gebruikt bij het verbinden via de Komfovent Control mobiele app.
- Voor een gedetailleerde analyse van de prestaties kunt u een **apparaatlog** downloaden dat uitvoerige wekelijkse bedrijfsgegevens bevat. Om het log te openen heeft u de app "Log plotter" nodig die u kunt downloaden van de "Komfovent" website. Deze gegevens kunnen ook helpen in geval van een bedrijfsstoring en kunnen reparatieprocedures makkelijker maken. Wij raden u daarom aan een bedrijfslog te downloaden en aan bevoegd onderhoudspersoneel te overhandigen.
- Apparaatinstellingen gemaakt door de gebruiker kunnen in een instellingenbestand worden opgeslagen (bijv. een weekschema of de gewenste luchtdebieten en temperatuur opslaan). Zo kunnen instellingen eenvoudig naar een andere unit van hetzelfde type worden overgezet.
- **Firmware bijwerken.** Deze knop is alleen zichtbaar als de ventilatie-unit is aangesloten op het internet en er een nieuwere firmwareversie beschikbaar is dan degene die al is opgeslagen in de controller. Door op de knop te drukken, wordt de nieuwe firmware automatisch gedownload en geïnstalleerd in de ventilatie-unit. U ziet de voortgang van de programma-update op het bedieningspaneel. Als de nieuwste versie niet beschikbaar is, toont de knop de tekst "Up to date".



- Stop de luchtbehandelingsunit voordat u de firmware-update start.
- Als de internetverbinding tijdens de firmware-update wordt verbroken, wordt de update gestopt en automatisch hervat wanneer de verbinding is hersteld.
- Zorg ervoor dat de stroomvoorziening niet wordt onderbroken tijdens de update, anders mislukt de update en kan de hoofdprintplaat van de controller beschadigd raken.

LOGIN WACHTWOORD – hier kunt u uw wachtwoord wijzigen dat u gebruikt voor het verbinden van de unit met de webbrowser. Het standaard wachtwoord is **user**, maar dit kan worden gewijzigd in een ander wachtwoord van tenminste 4 tekens.

REGLERMODUS – hiermee kunnen de luchtdebietregelmethode en temperatuur worden gewijzigd (zie hoofdstuk 2.1 en 2.2).

- **Beschikbare luchtdebietregelmethode:** CAV, VAV en DCV.
- **Debietcorrecties** kunnen worden doorgevoerd met de CAV of de DCV luchtdebietregeling, in die gevallen waar het gemeten luchtdebiet van de unit niet overeenkomt met het feitelijke luchtdebiet. Dit kan ook het gevolg zijn van ontwerpfouten in het kanaalsysteem zoals kanalen met de verkeerde doorsnede, veel te veel vertakkingen of ellebogen, of een installatie waarbij de aanbevelingen voor het installeren niet zijn opgevolgd. Wanneer de modus VAV wordt geselecteerd moet bovendien de meetlimiet voor druksensoren aangesloten op het moederbord worden ingevoerd in plaats van de debietcorrectiewaarde (zie "Installatiehandleiding") d.w.z. de maximum druk in Pa die de sensor meet bij een uitgangsspanning van 10V (meetbereik staat gespecificeerd in de handleiding van de VAV-sensor).
- **Selecteer een temperatuurregelmethode** uit "Toevoer", "Afvoer", "Kamer" en "Balans" (zie hoofdstuk 2.2).

REGLVOLGORDE – hier kunt u in een kanaal gemonteerde verwarmingen en koelingen (zie "Installatiehandleiding") activeren en de vorstbescherming van een plaatwarmtewisselaar configureren.

- **Bescherming tegen ijsvorming op CF-kasten.**

De volgende instellingen voor vorstbescherming zijn beschikbaar:

Aan – automatische bescherming met een geïntegreerde voorverwarming staat standaard aan.

Uit – bescherming kan worden uitgeschakeld maar de unit zal dan tevens uitschakelen wanneer de temperatuur van de buitenlucht onder de -4°C komt.

Extern blok – wanneer een externe verwarming aangesloten op de klemmen AUX van het moederbord wordt gebruikt in plaats van een geïntegreerde voorverwarming (zie 'Installatiehandleiding').

- **Bescherming tegen ijsvorming op R-kasten.**

De bescherming tegen ijsvorming heeft de volgende instellingen:

Aan – De automatische bescherming tegen ijsvorming is standaard geactiveerd en zal de ventilatie-intensiteit verminderen indien nodig (zie "Geavanceerde instellingen").

Uit – De bescherming tegen ijsvorming werkt niet en de door de gebruiker ingestelde luchtstroom wordt gehandhaafd.

- **Omgevingsvochtigheid** – Deze instelling is nodig om de vriescondities te bepalen. Wanneer de instelling 'Auto' is geselecteerd zal de luchtvochtigheid binnen het gebouw automatisch worden ingesteld met behulp van een geïntegreerde vochtigheidssensor en/of externe vochtigheidssensoren aangesloten op klemmen B8 en B9 van de regelmodule (zie 'Installatiehandleiding'). Wanneer een bedieningspaneel op een ongeschikte locatie is geïnstalleerd (of niet wordt gebruikt) en er geen vochtigheidssensoren voor de buitenlucht zijn aangesloten, haal dan het vinkje weg bij het veld AUTO en voer de vochtigheid van de binnenlucht in binnen een bereik van 10...90%.



Een verkeerde waarde voor de luchtvochtigheid binnen kan ertoe leiden dat de vorstbescherming niet goed werkt.

- **Getallen geven** de volgorde van activering aan. Alle units hebben een geïntegreerde elektrische verwarming waaraan derhalve vanaf de fabriek Trap 1 is toegewezen. U kunt ook een 'externe spiraal' toewijzen (kanaalgemonteerde waterverwarming/-koeling) of een 'extern DX-apparaat' (unit met directe verdamping) als een van de trappen. Indien een externe spiraal wordt geselecteerd dan moet u ook aangeven welk type het is. 'Heet water' (gebruikt voor verwarming), 'Koud water' (gebruikt voor koeling). Indien er geen aanvullende verwarmings-/koelingsapparaten beschikbaar zijn of u deze of een elektrische verwarming niet wilt gebruiken dan selecteert u 'Geen'.



Indien u een elektrische verwarming uitschakelt en u geen kanaalgemonteerde verwarming gebruikt dan kan het zijn dat de gewenste temperatuur niet wordt bereikt wanneer de buitenlucht koud is.

- **Ontvochtiging door koeling toestaan** – deze instelling moet worden geactiveerd om een DX-unit of kanaalgemonteerde waterkoeler voor het ontvochten van de toevoerlucht te kunnen gebruiken. In de instellingen voor de standaard luchtverversingsmodi zal een optie voor het invoeren van een gewenste vochtigheidswaarde verschijnen (zie Hoofdstuk 2.6.2).
LUCHTKWALITEIT – hier kunt u de luchtkwaliteitsregeling activeren en instellen die in de modus AUTO zal worden gebruikt (zie Hoofdstuk 2.6.2).
- **Luchtzuiverheidsregeling** – een functie luchtzuiverheidsregeling in-/uitschakelen. Ten minste één CO₂ of VOC-sensor moet op de regelmodule worden aangesloten om deze functie te activeren (zie Hoofdstuk 2.6.2). Indien luchtverversing op basis van een weekschema wordt gevraagd dan moet deze functie worden uitgeschakeld.
- **Vochtregeling** – de functie vochtregeling in-/uitschakelen. Voor de functie vochtregeling is er een vochtigheidssensor nodig. Indien er geen vochtigheidssensor op de regelmodule is aangesloten dan zal de in het bedieningspaneel geïntegreerde sensor voor dit doel worden gebruikt (zie Hoofdstuk 2.6.2).
- **Sensor 1** – specificeer het type sensor aangesloten op klem B8 (zie "Installatiehandeiding"). Indien deze sensor niet beschikbaar is, selecteer dan "Geen".
- **Sensor 2** – specificeer het type sensor aangesloten op klem B9 (zie "Installatiehandeiding"). Indien deze sensor niet beschikbaar is, selecteer dan "Geen".
- **Vochtigheid buitenlucht** – deze optie verschijnt alleen indien een van de sensors van het type RH is (Relatieve Vochtigheid). Indien een van de aangesloten sensors in de luchtstroom vanaf buiten is geïnstalleerd, geef dan aan welke dat is. Indien geen van de geïnstalleerde vochtigheidssensors de vochtigheid buiten meet, selecteer dan "Geen".
- **Minimaal** – selecteer het ventilatievoud waarmee de unit zal draaien wanneer de luchtkwaliteit (verontreinigingsniveau of vochtigheid) goed is. Indien 0% wordt geselecteerd dan zal de unit bij een lage mate van luchtvervuiling stoppen (hoge luchtzuiverheid).
- **Maximaal** – selecteer het hoogste ventilatievoud (limiet) waarmee de unit zal draaien wanneer de luchtkwaliteit (verontreinigingsniveau of vochtigheid) beneden een vastgestelde waarde valt.
- **Controleperiode** – specificeer hoe vaak de unit in moet schakelen om de luchtkwaliteit te controleren wanneer het minimumniveau is ingesteld op 0%.

BRANDKLEP¹ – parameters voor de tests van het brandklepsysteem kunnen worden ingesteld. Het is mogelijk om een automatische of handmatige brandkleptest te selecteren. Voor de automatische test moet een testinterval worden ingesteld, evenals het tijdstip van de dag waarop de tests zullen worden uitgevoerd. Tijdens de brandkleptest wordt de LBK enkele minuten stilgelegd, brandkleppen worden geopend en gesloten. De externe brandklepregelaar controleert of alle kleppen normaal functioneren en geeft het signaal af dat de LBK opnieuw moet starten of geeft een alarmmelding als er iets mis is in het brandklepsysteem.

BRANDKLEPPEN

Automatische verificatie	<input checked="" type="checkbox"/>
Verificatieperiode	7
Verificatietijd	12 00
Handmatige inspectie	Start
Laatste controle	-
Volgende controle	-

FILTERS. Hier kunt u de parameters voor de kwaliteit van buitenlucht instellen of een nieuwe filterkalibratie uitvoeren:

- **Buitenluchtvervuiling.** De tijd die nodig is voordat luchtfilters vuil worden, hangt sterk af van de omgeving waarin het gebouw zich bevindt. Als de omgevingslucht erg vervuild is, worden de filters veel sneller vuil en moeten ze vaker worden vervangen. Als de luchtkwaliteit van de omgeving goed is, gaan de filters langer mee. Omdat de luchtbehandelingsunit de buitenluchtkwaliteit niet meet, kan deze in dit menu worden gespecificeerd, zodat filtervervuilingsmeldingen nauwkeuriger zijn.
- **Schone filters kalibreren** – na vervanging moet u de filtertimer resetten door op deze knop te klikken.

FILTERS

Luchtvervuiling buitenshuis	Gematigd
Schoon filter kalibratie	Bevestigen

AFSTANDSBEDIENING – instellingen voor toegang op afstand tot de luchtbehandelingskast.

AFSTANDSBEDIENING

Privacy overeenkomst	Lezen
Applicatie wachtwoord	Reset
Hulp op afstand	<input type="checkbox"/>

- **Privacyovereenkomst** – nadat u op de knop hebt gedrukt, ziet u een QR-code die u kunt scannen met een smartphone. Na het lezen van het privacybeleid kan het worden geaccepteerd of geweigerd.



Als u het privacybeleid niet accepteert of weigert, kunt u het apparaat niet bedienen met uw smartphone of hulp op afstand ontvangen van een bevoegde servicemedewerker.

¹ Alleen beschikbaar als de optionele brandklepregelaar is geconfigureerd en aangesloten. Raadpleeg de handleiding van de brandklepregelaar voor meer informatie.

- **Applicatie wachtwoord** – het is mogelijk om het gebruikerswachtwoord opnieuw in te stellen, dat nodig is om in te loggen op de Komfovent Control app die wordt gebruikt voor het bedienen van het apparaat via de smartphone.
- **Hulp op afstand** – door deze functie te activeren, kunt u onderhoudspersoneel of servicevertegenwoordigers op afstand toegang geven, bijvoorbeeld bij een defect aan het apparaat. Lees meer over deze optie in de paragraaf "Problemen oplossen".

4. STORINGZOEKEN EN OPLOSSEN

Het geautomatiseerde apparaat bewaakt continu de werking van diverse componenten en functies door middel van algoritmes. Mocht er iets verkeerd gaan dan informeert het apparaat u met een melding op en een akoestisch alarmsignaal vanaf het bedieningspaneel (alarmering kan worden uitgeschakeld). Meldingen zijn onderverdeeld in kritische alarmeringen en mededelingen. Kritische alarmeringen vinden plaats wanneer het apparaat niet kan blijven werken zonder dat de gebruiker of een bevoegde onderhoudstechnicus ingrijpt. Mededelingen worden gebruikt om de gebruiker te waarschuwen over mogelijke storingen of kleine afwijkingen maar ze stoppen het apparaat niet.

In geval van een melding doet u het volgende:

- Lees de melding en noteer het op het scherm getoonde nummer ervan (bedieningspaneel, computer, smartphone).
- Stop de unit. Indien verwarmings-/koelingsapparaten op dat moment in bedrijf waren, dan zal na indrukken van de knop UIT de unit nog een paar minuten blijven werken totdat de temperatuur van de verwarming/koeling is gestabiliseerd.
- Zodra de unit stopt, trekt u de stekker uit de contactdoos.
- In de 'Tabel mededelingen' vindt u per storingscode tips (zie hoofdstuk 4.1).
- Neem zo mogelijk de oorzaak weg. Indien een storing niet kan worden opgeheven, neemt u contact op met een erkende servicedienst.
- Na het verhelpen van de storing moet u zich ervan overtuigen dat er geen vreemde voorwerpen, rommel of gereedschap binnen de unit zijn achtergebleven. Pas daarna mag u het luik sluiten.
- Sluit de unit aan op het elektriciteitsnet en wis alle alarmeringen uit het venster met meldingen.
- Indien een storing niet is verholpen kan het zijn dat afhankelijk van de aard ervan de unit niet start, of wel start en na enige tijd een alarmering toont.



- **Voordat u werkzaamheden binnen de unit verricht moet u zich ervan overtuigen dat de unit is gestopt en niet meer op het net is aangesloten.**
- **Na stoppen van de unit wacht u een paar minuten totdat de ventilatoren niet meer draaien en de verwarmingen zijn afgekoeld voordat u het luik opent.**

4.1. Tabel met meldingen

Hieronder staat een lijst met meldingen en aanbevolen acties voor het verhelpen van storingen. Deze meldingen worden op het C6.1 bedieningspaneel, mobiele apparaat of een computer weergegeven. F staat voor kritische alarmeringen, W voor mededelingen.

Code	Melding	Mogelijke oorzaak	Wat de gebruiker moet doen
F1	Laag debiet toevoerlucht	<ol style="list-style-type: none"> 1. Vervuilde luchtfilters. 2. Overmatige stromingsweerstand in de kanalen. 3. VAV Luchtdebietregeling geselecteerd maar druksensoren zijn niet aangesloten. 4. Luchtoevoerventilator werkt niet. 	<ol style="list-style-type: none"> 1. Controleer luchtfilters en vervang zo nodig. 2. Controleer luchtkleppen, openingen luchtinlaat/luchttuitlaat. 3. Indien VAV-luchtdebietregeling nodig is (zie hoofdstuk 2.1) dan installeert u en sluit u kanaalgemonteerde druksensoren aan. Indien VAV-modus niet nodig is - selecteert u CAV of DCV in de instellingen. 4. Neem contact op met een erkende servicedienst.
F2	Laag debiet afvoerlucht	<ol style="list-style-type: none"> 1. Vervuilde luchtfilters. 2. Overmatige stromingsweerstand in de kanalen. 3. VAV Luchtdebietregeling geselecteerd maar druksensoren zijn niet aangesloten. 4. Luchtafvoerventilator werkt niet. 	<ol style="list-style-type: none"> 1. Controleer luchtfilters en vervang zo nodig. 2. Controleer luchtkleppen, openingen luchtinlaat/luchttuitlaat. 3. Indien VAV-luchtdebietregeling nodig is (zie hoofdstuk 2.1) dan installeert u en sluit u kanaalgemonteerde druksensoren aan. Indien VAV-modus niet nodig is - selecteert u CAV of DCV in de instellingen. 4. Neem contact op met een erkende servicedienst.
F3	Temperatuur retourwater is laag	<ol style="list-style-type: none"> 1. Geen heet water in het waterverwarmingssysteem. 2. Circulatiepomp werkt niet. 3. Waterregelklep of actuator werkt niet. 4. Temperatuursensor retourwater is defect of foutief geïnstalleerd. 	<ol style="list-style-type: none"> 1. Controleer of er zich heet water in het systeem bevindt. 2. Controleer of de circulatiepomp in werking is. 3. Controleer of er een waterregelklep opent. 4. Controleer of een retourwatersensor is geïnstalleerd conform de aanwijzingen in de 'Installatiehandleiding'. Neem contact op met uw installateur of erkende servicedienst.
F4	Lage temperatuur toevoerlucht	<ol style="list-style-type: none"> 1. Geïntegreerde verwarmingen werken niet. 2. Aanvullende verwarmings-/koelingsapparaten zijn defect of foutief geïnstalleerd. 3. Luchttemperatuursensor is defect. 	<ol style="list-style-type: none"> 1. Neem contact op met een erkende servicedienst. 2. Neem contact op met het bedrijf dat de extra verwarmings-/koelingsapparatuur heeft geïnstalleerd of verkocht. 3. Neem contact op met een erkende servicedienst.
F5	Hoge temperatuur toevoerlucht	<ol style="list-style-type: none"> 1. Geïntegreerde verwarmingen werken niet naar behoren. 2. Aanvullende verwarmings-/koelingsapparaten werken niet naar behoren of zijn foutief geïnstalleerd. 3. Luchttemperatuursensor is defect. 	<ol style="list-style-type: none"> 1. Neem contact op met een erkende servicedienst. 2. Neem contact op met het bedrijf dat de extra verwarmings-/koelingsapparatuur heeft geïnstalleerd of verkocht. 3. Neem contact op met een erkende servicedienst.

Code	Melding	Mogelijke oorzaak	Wat de gebruiker moet doen
F6	Oververhitting elektrische verwarming	<ol style="list-style-type: none"> 1. Luchttoevoerdebiet is te laag bij een hoge warmtevraag. 2. Storing elektrische voeding tijdens bedrijf van de elektrische verwarming. De verwarming kon niet afkoelen. 3. Elektrische verwarming defect. 	<ol style="list-style-type: none"> 1. a. Controleer luchtfilters en luchtkanalen. 1. b. Verlaag de gewenste temperatuur. 1. c. Verhoog het ventilatievoud. 2. Controleer of de unit is aangesloten op de netspanning. 3. Neem contact op met een erkende servicedienst. <p>Zodra de fout is verholpen, reset u de thermische beveiliging van de thermostaat voordat u de unit weer start. Zoek binnen de kast naar een gele sticker met het woord "Reset" die aangeeft waar de thermische beveiliging zich bevindt. Afhankelijk van het model kan de knop een zwarte ronde dop hebben of is deze in de behuizing van de verwarming geïntegreerd en via een speciaal daartoe ontworpen opening bereikbaar met behulp van een lang puntig voorwerp (een potlood bijvoorbeeld).</p>
F7	Warmtewisselaar defect	<ol style="list-style-type: none"> 1. Warmtewiel draait niet (alleen bij DOMEKT R apparaten). 2. Luchtomleidingsklep van de tegenstroomwarmtewisselaar werkt niet goed (alleen bij DOMEKT CF units). 	<ol style="list-style-type: none"> 1. Controleer op vreemde voorwerpen of rommel dat ronddraaien van de warmtewieltrommel verhindert. Controleer of de warmtewielaandrijfriem niet gescheurd is. 2. Neem contact op met een erkende servicedienst.
F8	Ijsafzetting in de warmtewisselaar	<ol style="list-style-type: none"> 1. Vorstbescherming van de warmtewisselaar werkt niet naar behoren. 2. Vorstbescherming is uitgeschakeld en de buitenluchttemperatuur is lager dan -4°C.¹ 	<ol style="list-style-type: none"> 1. Controleer de instellingen van de vorstbescherming. Controleer of een externe voorverwarming werkt, indien toegepast. 2. Controleer instellingen vorstbescherming. Indien een geïntegreerde externe voorverwarming niet wordt toegepast dan kunt u geen apparaat met een tegenstroomwarmtewisselaar gebruiken als de temperatuur buiten lager wordt dan -4°C.
F9	Intern brandalarm	<ol style="list-style-type: none"> 1. Interne luchttemperatuur is hoger dan 50°C 2. Temperatuursensor is defect. 	<ol style="list-style-type: none"> 1. Lokaliseer de hittebron in de kanalen of de unit. 2. Neem contact op met een erkende servicedienst.
F10	Extern brandalarm	Een brandalarm werd ontvangen van het brandbeveiligingssysteem van het gebouw.	Zodra een brandalarm is gewist, moet de unit worden gestart met het bedieningspaneel, de computer of de smartphone.
F11-F22	Temperatuursensor is defect.	Temperatuursensor(s) defect of niet aangesloten.	Neem contact op met een erkende servicedienst.
F23-F27	Regelmodule defect	Storing regelmodule moederbord.	Neem contact op met een erkende servicedienst.
F28	Storing temperatuursensor	Geen signaal van temperatuursensor in het bedieningspaneel.	Controleer de bedrading en kabels van het bedieningspaneel. Vervang indien nodig het bedieningspaneel.

¹ Enkel CF kasten.

Code	Melding	Mogelijke oorzaak	Wat de gebruiker moet doen
F29	Storing vochtigheidssensor	Geen signaal van vochtigheidssensor in het bedieningspaneel.	Controleer de bedrading en kabels van het bedieningspaneel. Vervang indien nodig het bedieningspaneel.
F30	Storing vochtigheidssensor	Defecte of losgekoppelde luchtvochtigheidssensor waarmee het apparaat werkt.	Controleer de sensorbedrading, vervang de sensor of geef aan dat deze sensor niet wordt gebruikt in de instellingen.
F31	Storing sensor onzuiverheid	Defecte of losgekoppelde onzuiverheidsensor waarmee het apparaat werkt.	Controleer de sensorbedrading, vervang de sensor of geef aan dat deze sensor niet wordt gebruikt in de instellingen.
F32–F37	Storing in warmtewisselaar	Rotor-warmtewisselaar draait niet (alleen voor DOMEKT R-apparaten).	1a. Controleer op vreemde voorwerpen of vuil dat rotatie van de rotortrommel verhindert. Controleer of de rotorriem niet is gescheurd. 1b. Neem contact op met geautoriseerde service.
F38–39	Storing luchtstroomsensor	Losgekoppelde of defecte luchtstroomsensor (en)	Het is noodzakelijk om de sensoraansluitingen te controleren of de sensor te vervangen.
F40	Communicatie fout	1. Verkeerde instellingen 2. Niet aangesloten of defecte externe brandklepregelaar.	1. Als de brandklepsysteembesturing niet wordt gebruikt in combinatie met de LBK, schakel deze dan uit in de instellingen-> Connectiviteit->Modbus RTU 2. Contactpersoon voor het onderhoud of geautoriseerde service van het brandklepsysteem.
F42-F45	Storing in brandkleppen	Onjuiste bediening van één of meer brandkleppen	Contactpersoon voor het onderhoud of geautoriseerde service van het brandklepsysteem.
F46-F50	Extern brandalarm	Extern brandalarm ontvangen van brandklepregelaar.	Brandalarm kan worden opgewekt uit het brandmeldsysteem van een gebouw, uit rookmelders, thermostaten van de klepaandrijving of etc.
F51-F52	Oververhitting elektrische verwarming	1. Geïntegreerde verwarmingen werken niet naar behoren. 2. Luchttemperatuursensor is defect.	Neem contact op met een erkende servicedienst.
W1	Verstopte luchtfilters	Luchtfilters moeten worden vervangen.	Schakel het apparaat uit en vervang de luchtfilters. Wis de melding na vervangen.
W2	Servicemodus	Tijdelijke speciale bedrijfswijze die alleen door een servicespecialist kan worden geactiveerd.	Als de unit kort geleden is gerepareerd, neem dan contact op met de persoon die de unit repareerde om vast te stellen of de servicemodus kan worden uitgeschakeld. Wissen van de mededeling schakelt de servicemodus uit.
W3	Temperatuur retourwater is laag	Waarschuwing dat de watertemperatuur lager is dan nodig voor het verwarmen van de toevoerlucht.	Controleer de toestand van de circulatiepomp en het verwarmingssysteem en ook de werking van de verwarmingsklepactuator.
W4	Vochtigheidssensor defect	Een van de twee vochtigheidssensors is defect of niet aangesloten. Het apparaat werkt met een andere aangesloten sensor.	Controleer de bedrading van het bedieningspaneel, vervang de sensor of selecteer dat deze sensor niet wordt gebruikt.

Code	Melding	Mogelijke oorzaak	Wat de gebruiker moet doen
W5	Storing vervuilingssensor	Een van de twee luchtkwaliteitssensors is defect of niet aangesloten. Het apparaat werkt met een andere aangesloten sensor.	Controleer de bedrading van het bedieningspaneel, vervang de sensor of selecteer dat deze sensor niet wordt gebruikt.
W6	Laag rendement warmtewisselaar	<ol style="list-style-type: none"> 1. Er kan een melding verschijnen wanneer lucht via een extra kanaaltak wordt afgevoerd met als resultaat dat het rendement van de warmtewisselaar is afgenomen (alleen voor DOMEKT R apparaten). 2. Er wordt aanzienlijk meer lucht toegevoerd dan er wordt afgevoerd. 3. Het luik van de kast is niet volledig gesloten en verschillende luchtstromen raken met elkaar vermengd. 	<ol style="list-style-type: none"> 1. Indien er geen aanvullende afzuiging wordt toegepast moet de vijfde kanaaltak worden afgesloten. Controleer of een in het extra afzuigkanaal geïnstalleerde luchtafsluitklep volledig is gesloten. 2. Indien een dergelijk verschil in luchtdebiet niet nodig is, zet dan de debietinstellingen op gelijke waarden in. 3. Controleer of het luik van de unit stevig dichtzit en dat afdichtingen niet zijn versleten.

4.2. Tabel met signaallampjes van het C6.2 bedieningspaneel

Aangezien het C6.2 bedieningspaneel geen scherm heeft, meldt het bedrijfstoestanden en defecten door middel van signaalleds. De indeling en beschrijving van de signaalleds staan vermeld in hoofdstuk 3.2. Verschillende knipperfrequenties en kleuren staan voor verschillende mededelingen.

Signaal	Bedrijf	Mogelijke oorzaak	Wat de gebruiker moet doen
Signaallampje naast de knop AAN/UIT gaat rood branden.	Het apparaat werkt niet	Het apparaat is gestopt.	Druk op de knop AAN/UIT om het apparaat aan/uit te zetten.
Een blauw signaallampje naast een van de knoppen met ventilatiemodi knippert.	Het apparaat werkt niet	De unit zal binnen korte tijd starten in de ventilatiemodus waarvan het signaallampje knippert.	Niets doen
Het blauwe signaallampje naast de knop AUTO gaat branden.	Het apparaat werkt niet	Het apparaat is in overeenstemming met het wekschema of vanwege de luchtkwaliteitsfunctie gestopt.	Indien u wilt dat de unit continu in bedrijf is, en niet op basis van een wekschema of de luchtkwaliteit, druk dan op de knop AUTO.
Een blauw signaallampje naast een van de knoppen met ventilatiemodi gaat branden.	Het apparaat werkt	De unit is in bedrijf met de ventilatiemodus waarvan het signaallampje brandt.	Niets doen
Het rode signaallampje voor mededelingen en het blauwe voor de ventilatiemodus branden.	Het apparaat werkt	Luchtfilters zijn vervuild of er zijn andere mededelingen.	Om te kunnen lezen waar de mededeling precies over gaat, sluit u een computer of een smartphone op de unit aan. Volg de tabel met meldingen in hoofdstuk 4.1.

Signaal	Bedrijf	Mogelijke oorzaak	Wat de gebruiker moet doen
Het rode signaallampje voor mededelingen en het blauwe voor de ventilatiemodus knipperen.	Het apparaat werkt	Tijdelijke speciale bedrijfswijze die alleen door een servicespecialist kan worden geactiveerd.	Als de unit kort geleden is gerepareerd, neem dan contact op met de persoon die de unit repareerde om vast te stellen of de servicemodus kan worden uitgeschakeld. Wissen van een mededeling schakelt de servicemodus uit.
Het rode signaallampje meldingen knippert	Het apparaat werkt niet	Er zijn kritische storingsmeldingen waardoor de unit niet kan werken.	Om te kunnen lezen waar de kritische storingsmelding precies over gaat, sluit u een computer of een smartphone op de unit aan. Volg de tabel met meldingen in hoofdstuk 4.1.
Op het paneel knipperen alle signaallampjes	Niet belangrijk	De kabel tussen het apparaat en het paneel is beschadigd of niet correct aangesloten.	Controleer de bedrading van het bedieningspaneel volgens de "Installatiehandleiding" of neem contact op met uw installateur of bevoegde onderhoudstechnicus.
Knoppen van het toetsenblok werken niet.	Niet belangrijk	1. Het paneel is vergrendeld (zie hoofdstuk 3.2.4). 2. Defect paneel.	1. U ontgrendelt het toetsenbord door 5 seconden lang uw vingers op de resetknop en de knop AAN/UIT laten rusten. 2. Neem contact op met een erkende servicedienst.

4.3. Afstandsbediening

Als de ventilatie-eenheid is aangesloten op het internet, kan er indien nodig op afstand toegang tot worden verleend aan onderhoudsvertegenwoordigers of een onderhoudsbedrijf. In het menu “Instellingen”, in het venster “Afstandsbediening”, vindt u de functie “Hulp op afstand”.



De instellingen van de functie “Hulp op afstand” kunnen ook worden gevonden in de webinterface als de computer rechtstreeks is aangesloten op de luchtbehandelingskast.

AFSTANDBEDIENING	
Privacy overeenkomst	<input type="button" value="Lezen"/>
Applicatie wachtwoord	<input type="button" value="Reset"/>
Hulp op afstand	<input checked="" type="checkbox"/>
Service assistentie	<input type="button" value="Toegangscode genereren"/>
Permanent onderhoud	<input type="button" value="Toegangscode genereren"/>
Toestemming	<input type="button" value="Controle"/> ▼

Toegang op afstand kan tijdelijk worden verleend, bijvoorbeeld alleen tijdens de reparatie van het apparaat, of voor permanente bewaking aan het onderhoudspersoneel.



Voordat u de functie “Hulp op afstand” activeert, moet u contact opnemen met het bedrijf dat het apparaat onderhoudt of met een bevoegde servicevertegenwoordiger. U moet hen een gegenereerde toegangscode geven, die zal worden gebruikt voor de verbinding.

5. PERIODIEK ONDERHOUD

Voor een goede werking van de luchtbehandelingskast moet deze periodiek worden nagelopen, de luchtfilters op tijd vervangen en het binnenwerk van de unit gereinigd. Een aantal van de onderhoudswerkzaamheden kan worden uitgevoerd door de gebruiker en andere werkzaamheden uitsluitend door een gekwalificeerde vakkundige.



De bediening, het onderhoud en de reparatie van de luchtbehandelingskast mag geenszins worden uitgevoerd door volwassenen of minderjarigen met een mentale, fysieke of zintuiglijke beperking, evenmin als volwassenen of minderjarigen met onvoldoende kennis en ervaring, tenzij ze onder toezicht en instructies staan van de persoon die verantwoordelijk is voor hun veiligheid, overeenkomstig deze instructies.



- Voordat u werkzaamheden binnen de unit verricht moet u zich ervan overtuigen dat de unit is gestopt en niet meer op het net is aangesloten.
- Na stoppen van de unit wacht u een paar minuten totdat de ventilatoren niet meer draaien en verwarming zijn afgekoeld voordat u het luik opent.
- Wees voorzichtig bij het openen van het luik van plafondkasten, laat het luik niet vrij aan de scharnieren omlaag kantelen. Ook omdat de filters bij het openen van het luik eruit kunnen vallen, moet u voorzichtig zijn.

De volgende tabel toont aanbevolen termijnen voor periodiek onderhoud van de unit. Hoe vaak onderhoudswerkzaamheden feitelijk worden uitgevoerd, is afhankelijk van de bedrijfsomstandigheden, de hoeveelheid stof in en vervuiling van de ventilatielucht en ook het milieu waarin de unit is geïnstalleerd. Locaties van alle genoemde componenten van het apparaat en opmerkingen vind u in de 'Installatiehandleiding'.

Taak	Frequentie	Uitgevoerd door
Controleer filters, vervang, zo nodig	3 maanden	Gebruiker
Vervang filters	6 maanden	Gebruiker
Verwijder stof uit de binnenzijde van de unit	6 maanden	Gebruiker
Controleer de aandrijfriem van het warmtewiel op slijtage en riemspanning (alleen voor DOMEKT R apparaten)	12 maanden	Gebruiker
Vervangen van een versleten aandrijfriem van het warmtewiel	Zo nodig	Onderhoudstechnicus
Controleer de warmtewielborstels op afdichten en slijtage (alleen voor DOMEKT R apparaten)	12 maanden	Onderhoudstechnicus
Vervang versleten warmtewielborstels	Zo nodig	Onderhoudstechnicus
Controleer de warmtewielborstels op vervuiling met stof en andere materialen (alleen voor DOMEKT R apparaten)	6 maanden	Gebruiker
Reinig het warmtewiel	Zo nodig	Onderhoudstechnicus
Controleer de plaatwarmtewisselaar op vervuiling met stof en andere materialen (alleen voor DOMEKT CF apparaten)	6 maanden	Gebruiker
Reinig de plaatwarmtewisselaar	Zo nodig	Onderhoudstechnicus
Controleer of het warmtewiel vrij en op het benodigde toerental kan draaien (alleen voor DOMEKT R apparaten)	12 maanden	Onderhoudstechnicus
Controleer op juiste werking van de luchtomleidingsklep van de plaatwarmtewisselaar (alleen bij DOMEKT CF units).	12 maanden	Onderhoudstechnicus
Controleer of de luchtkleppen volledig openen/sluiten (indien beschikbaar)	6 maanden	Gebruiker

Taak	Frequentie	Uitgevoerd door
Draai ventilatoren handmatig rond om te controleren op belemmering, vreemde geluiden en trillingen	12 maanden	Gebruiker
Controleer de werking van ventilatoren en reinig de waaiers.	12 maanden	Onderhoudstechnicus
Controleer op juiste werking van verwarmings-/koelingsapparaten	12 maanden	Onderhoudstechnicus
Controleer automaten en beveiligingen	12 maanden	Onderhoudstechnicus
Controleer of de luiken goed afsluiten en controleer de conditie van afdichtingen.	12 maanden	Onderhoudstechnicus
Reinig leidingen en de sifon van de condensaatafvoer (alleen voor DOMEKT CF units)	12 maanden	Gebruiker

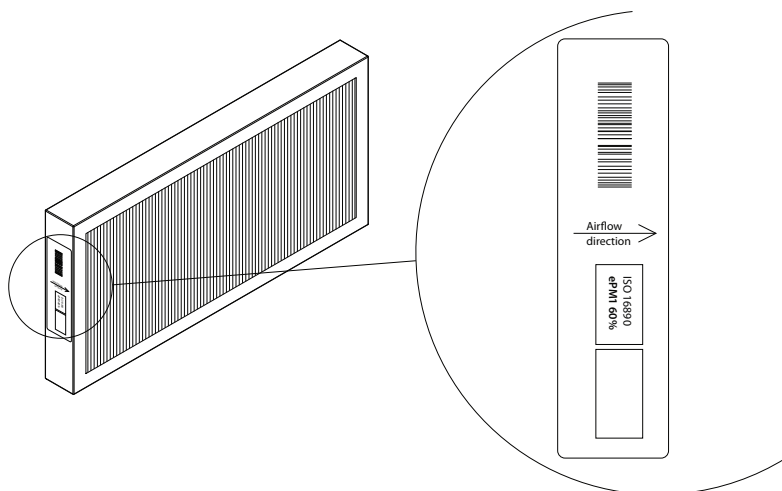
De binnenzijde van de luchtbehandelingskast kan worden gereinigd met een stofzuiger en/of een vochtige doek. Voorkom bij het reinigen dat water de elektrische componenten van de unit binnendringt. Zorg ervoor dat alle oppervlakken volledig droog zijn voordat u de unit weer start.

5.1. Filters inspecteren en vervangen

Controleer of de filters niet beschadigd, gescheurd of vochtig zijn. Filtervervangingsperiode is afhankelijk van de vervuilingsgraad van de omgeving en het seizoen – tijdens lente en zomer kunnen filters vervuild raken met pollen, pluïjes of insecten waardoor vervangingstermijnen worden bekort. Vervang filters indien ze zichtbaar vuil zijn, zelfs als het daar nog geen tijd voor is. Wanneer filters vroeger worden vervangen, zorg er dan voor dat de schone filters worden gekalibreerd zoals beschreven in hoofdstuk 3. Wanneer filters na een filtervervangmelding worden vervangen, hoeft er niet te worden gekalibreerd. Vervuilde filters verhogen het drukverlies over de unit, verminderen het zuiveringsrendement en verhogen het energieverbruik.

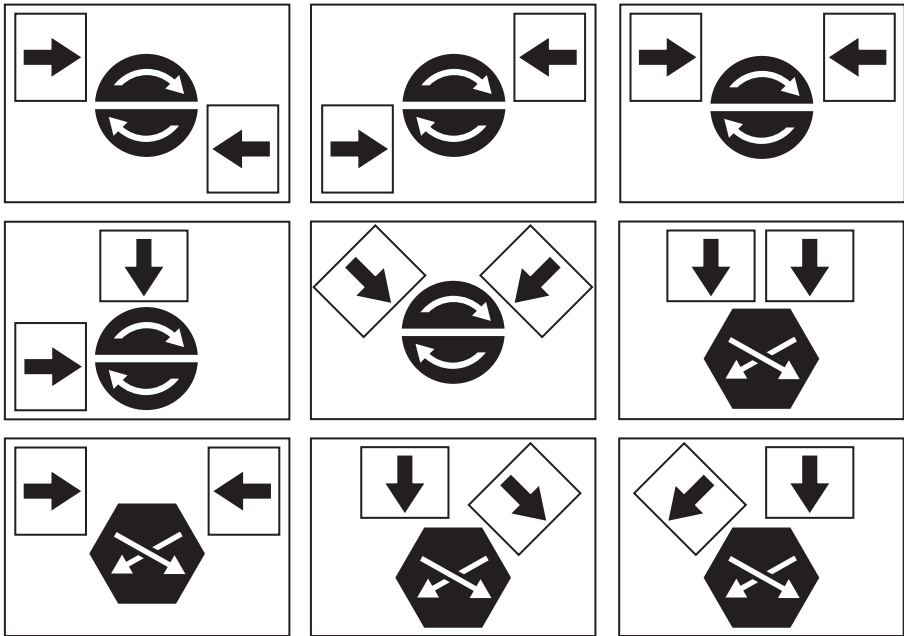


Houd bij het plaatsen van het filter in de ventilatie-unit rekening met de richting van de luchtstroom, anders zal het filter niet effectief werken. De richting van de luchtstroom wordt aangegeven door de pijl op de sticker op het filterframe.



Figuur 1. Een filtersticker die de richting van de luchtstroom aangeeft

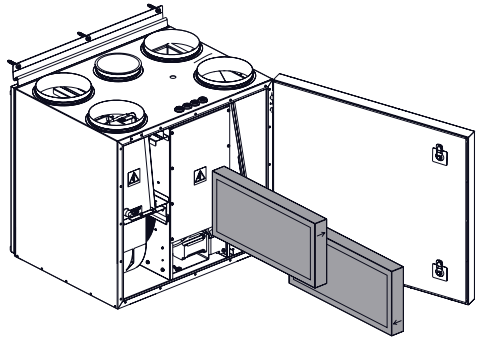
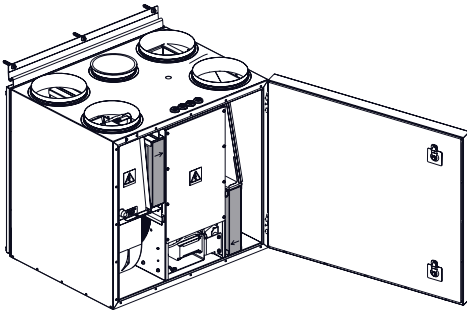
Bij een ventilatie-unit beweegt de lucht altijd naar het midden van de unit. Plaats de filters dus zo dat hun pijl naar de warmtewisselaar wijst.



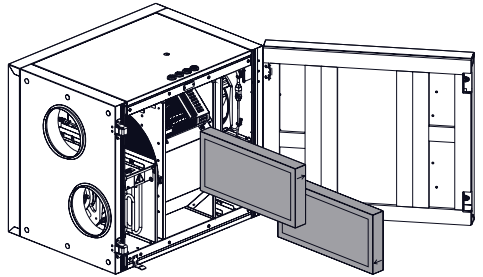
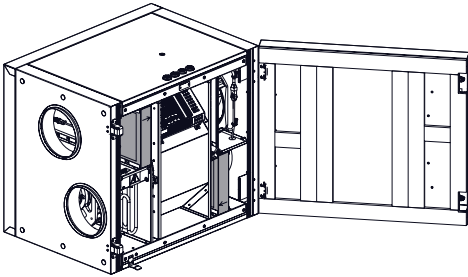
Figuur 2. Voorbeelden van filterrichting op verschillende soorten apparaten

Onderstaande afbeeldingen tonen de locatie van filters in de diverse apparaatmodellen. Omdat de apparaten worden geproduceerd met linker en rechter toegang en de afbeeldingen slechts één toegangszijde tonen, kan uw apparaat er anders uitzien dan hier getoond. Lay-out van filters en componenten zoals aangegeven in de 'Installatiehandleiding'.

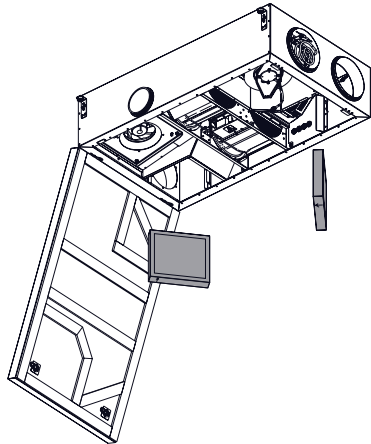
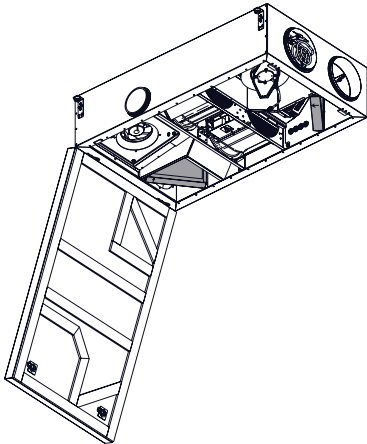
Domekt R 400 V - R 450 V



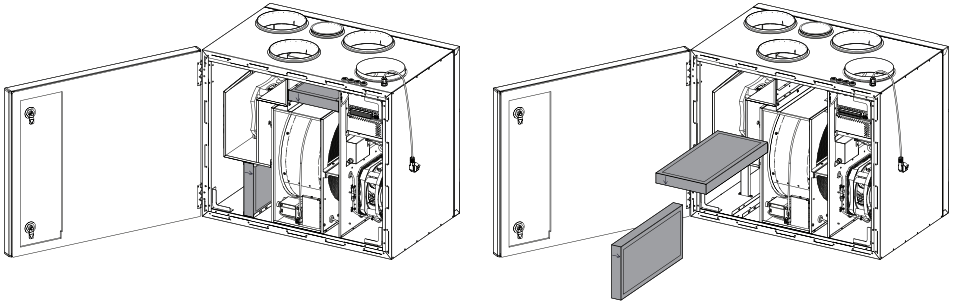
Domekt R 400 H



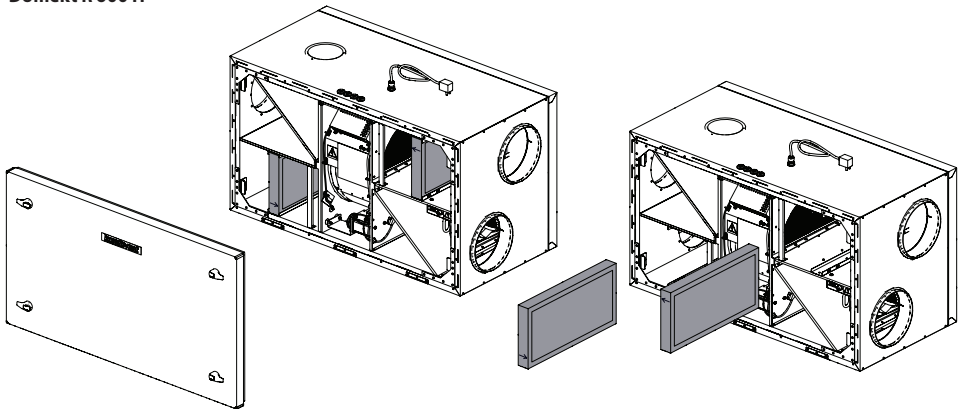
Domekt R 400 F



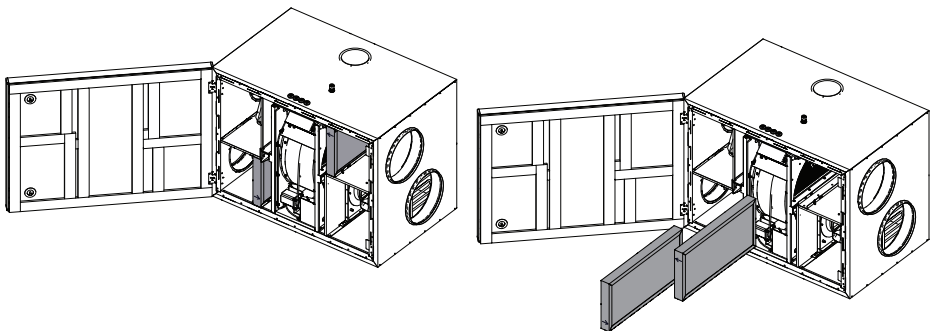
Domekt R 600 V



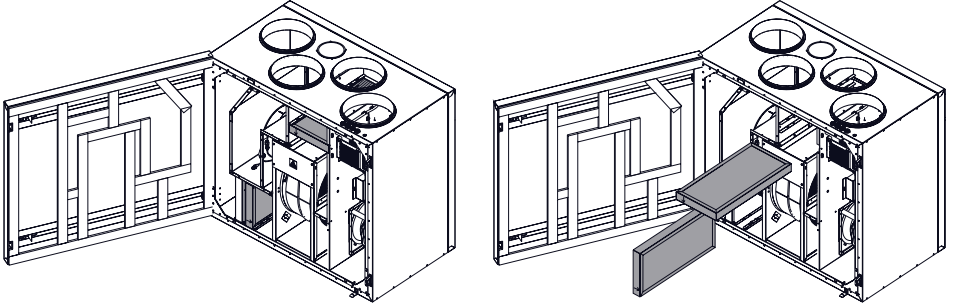
Domekt R 600 H



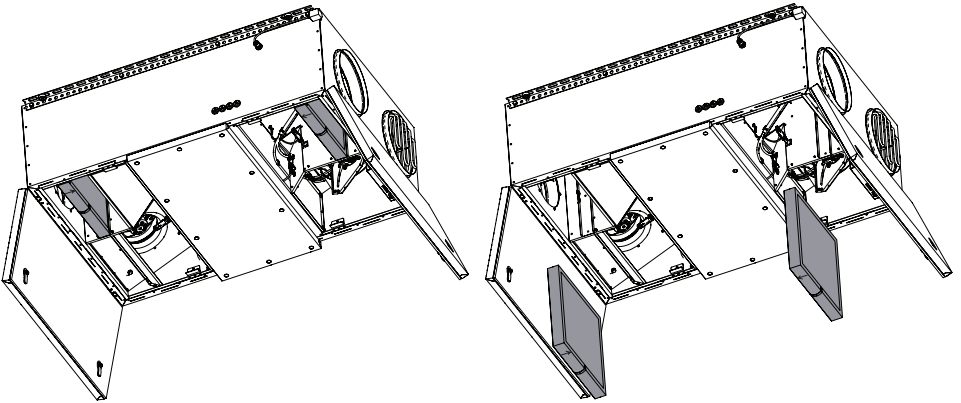
Domekt R 700 H



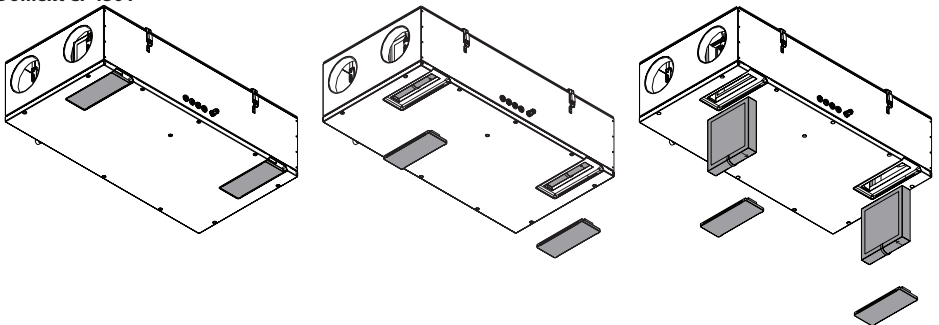
Domekt R 700 V - R 900 V



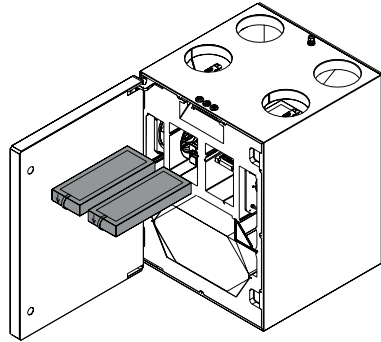
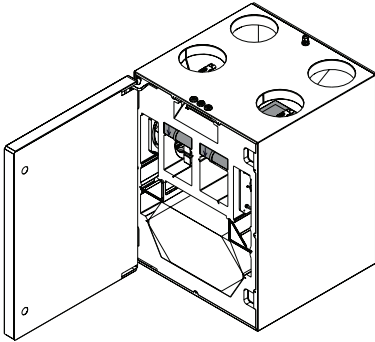
Domekt R 700 F



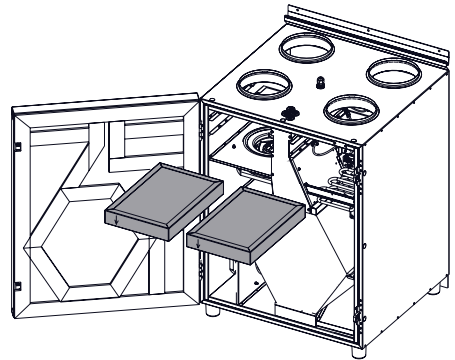
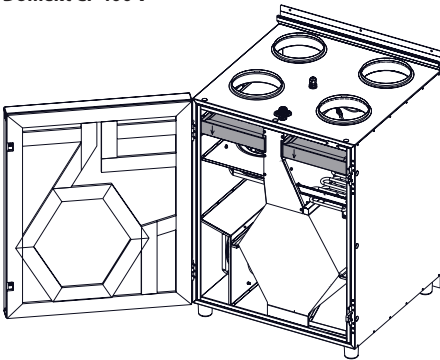
Domekt CF 150 F



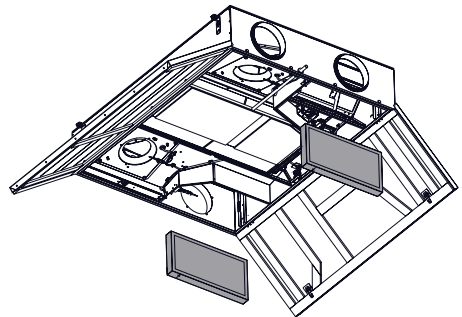
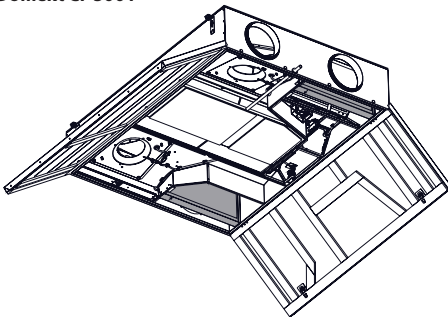
Domekt CF 200 V - CF 300 V



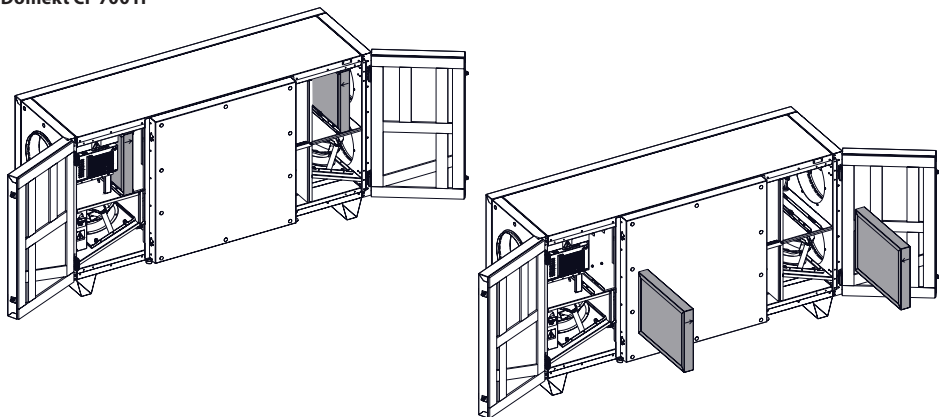
Domekt CF 400 V



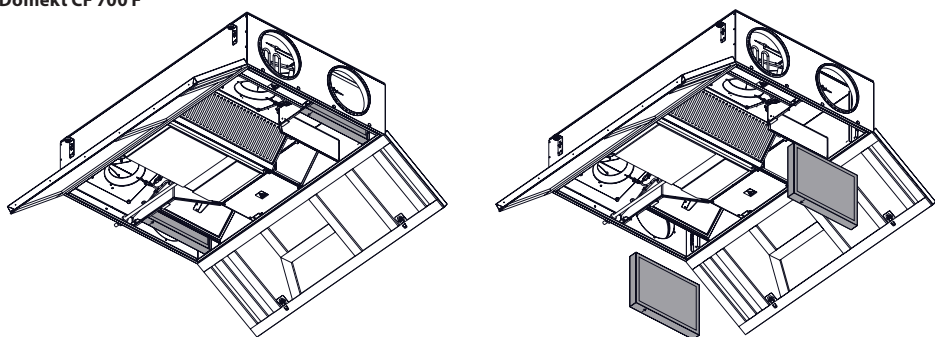
Domekt CF 500 F



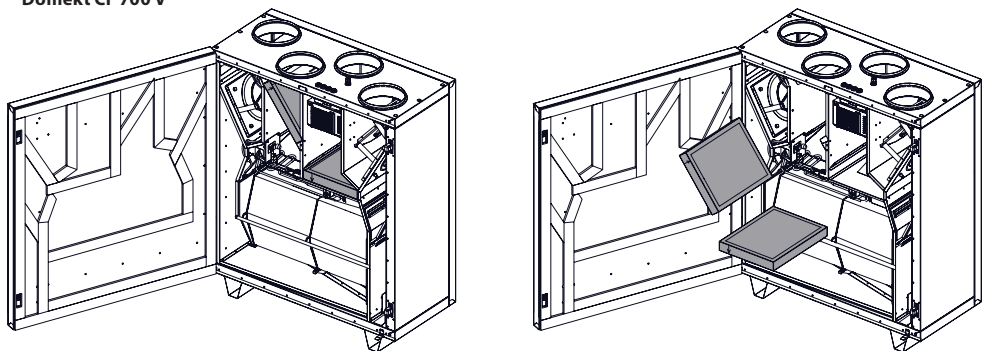
Domekt CF 700 H



Domekt CF 700 F



Domekt CF 700 V



KOMFOVENT CONTROL Gebruiksvoorwaarden en privacyverklaring

1. Inleiding

Deze gebruiksvoorwaarden („de Voorwaarden“) hebben betrekking op het gebruik van de KOMFOVENT CONTROL app, gebruikt door KOMFOVENT, UAB („KOM- FOVENT“) en op het gebruik van andere daaraan gerelateerde diensten. KOMFOVENT CONTROL is een app ontworpen voor het op afstand bewaken en regelen van een KOMFOVENT luchtbehandelingskast die is aangesloten op het internet. Deze Voorwaarden bevatten ook informatie met betrekking tot persoonlijke gegevens die worden verwerkt voor de hierboven aangegeven doeleinden.

Om de KOMFOVENT CONTROL app te kunnen gebruiken moet u bevestigen dat u de Voorwaarden hebt gelezen. Lees alle Voorwaarden zorgvuldig door en gebruik de KOMFOVENT CONTROL app niet eerder dan dat u de voorwaarden duidelijk zijn en u deze kunt accepteren. KOMFOVENT behoudt zich het recht voor deze Voorwaarden naar eigen goeddunken te wijzigen. Als u nadat we wijzigingen in de Voorwaarden hebben aangebracht KOMFOVENT CONTROL blijft gebruiken, dan heeft u de nieuwe voorwaarden impliciet geaccepteerd.

2. Functies

Met de KOMFOVENT CONTROL kunt u uw KOMFOVENT luchtbehandelingskast op afstand bewaken en regelen. Als gebruiker kunt u bestaande storingen en waar- schuwingsberichten zien, AHU-instellingen en de belangrijkste parameters die informatie verstrekken over de werking van de kast en het regelen ervan mogelijk maken, selecteren en aanpassen.

De gebruiker kan het apparaat in- en uitschakelen, modi en instellingen zoals luchtstroom, temperaturen, etc. wijzigen (afhankelijk van de apparaatconfiguratie) en een weekprogramma of luchtkwaliteitsregeling instellen. De gebruiker kan toezicht houden op sensormeetwaarden zoals temperatuur, vochtigheid, etc. (afhankelijk van geïnstalleerde sensors), prestatiegegevens over luchtdebiet/ventilator., werking en rendement van de warmtewisselaar, filtervervuiling, elektriciteitsverbruik, berichten, logboek, etc. bewaken. KOMFOVENT kan de software ook op afstand updaten. Het gaat dan om het repareren van softwarefouten (bug fixes) de compatibiliteit van de app/besturingen/server, ondersteuning van nieuwe functies, enz.

Uitgebreide informatie over de functies en werking van de KOMFOVENT CONTROL vindt u in de DOMEKT gebruikshandleiding op www.komfovent.com.

In gevallen waar informatie over het product in de Voorwaarden afwijkt van die in de gebruikershandleiding, geldt de informatie in de gebruikshandleiding.

3. Uw verantwoordelijkheid

Identificatienummer apparaat (ID) en een wachtwoord identificeren u als gebruiker van de KOMFOVENT CONTROL app. Wij raden u dringend aan gebruik te maken van een uniek en sterk wachtwoord dat redelijk moeilijk te raden of te achterhalen is. Gebruik bijv. niet uw naam, geboortedatum, merk auto of hetzelfde wachtwoord dat u voor andere accounts gebruikt. Vertel ook niemand wat uw wachtwoord is. Als u vermoedt dat iemand uw wachtwoord gebruikt, wijzig het dan onmiddellijk.

Het gebruik van de KOMFOVENT CONTROL app kost u niets, behalve dan misschien extra kosten voor datagebruik die uw internetprovider u in rekening brengt.

4. Rechten

Auteursrechten, overige rechten en de volledige inhoud van de documentatie van de KOMFOVENT CONTROL zijn eigendom van KOMFOVENT en wettelijk beschermd.

Zakelijk gebruik van deze rechten zonder voorafgaande schriftelijke toestemming van KOMFOVENT is verboden. Dit geldt ook voor het kopiëren, overdracht en verkoop van informatie, afbeeldingen, grafieken, programmacode en technische oplossingen. Veiligheidsmaatregelen of -systemen omzeilen is verboden.

Onbevoegd gebruik of distributie van de KOMFOVENT CONTROL app kan inbreuk maken op de wet op het auteursrecht, wettelijke bescherming van merknamen en/of andere wet en regelgeving en kan leiden tot civielrechtelijke of strafrechtelijke aansprakelijkheid.

5. Privacyverklaring

5.1. Installatie

Om de KOMFOVENT CONTROL app te kunnen installeren moet u eerst akkoord gaan met de Voorwaarden en uw regelmodule op het internet aansluiten. Zodra de regelmodule op internet is aangesloten worden periodiek de volgende gegevens naar de KOMFOVENT server gestuurd:

- ID-nummer van product/regelmodule (ID).
- Softwareversies.
- Configuratiennaam apparaat.
- Serienummer product
- IP-adres en poortnummer van de regelmodule.
- Datum eerste inlogpoging.

Verwerking van deze gegevens is noodzakelijk het bedienen van de KOMFOVENT CONTROL app en het mogelijk maken van afstandsregeling. Als u de KOMFOVENT CONTROL app gebruikt vormt het uitvoeren van de overeenkomst betreffende het gebruik van de KOMFOVENT CONTROL app de wettelijke basis voor het verwerken van deze gegevens.

Eerder genoemde gegevens worden periodiek naar de KOMFOVENT server verstuurd, zelfs als u de KOMFOVENT CONTROL app niet gaat gebruiken of nadat u na aansluiten van uw apparaat op internet besluit te stoppen met het gebruik van de KOMFOVENT CONTROL. In dit geval vormt de toestemming die u kenbaar maakt door uw regelmodule aan te sluiten op internet de wettelijke basis voor het verwerken van dergelijke gegevens. Wilt u stoppen met het verzenden van de hierboven genoemde gegevens verbreek dan de verbinding tussen uw regelmodule en internet.

5.2. Login

Om te starten met het bedienen en bewaken van uw apparaat door middel van de KOMFOVENT CONTROL app doet u het volgende. Voer uw apparaat-ID in / scan de QR-code en voer vervolgens uw wachtwoord in de app in. Zowel de regelmodule als de smartphone moeten toegang tot internet hebben.

5.3. Soorten gegevens en waartoe ze dienen

Een overzicht van de gegevens en persoonlijke informatie die door KOMFOVENT worden verwerkt:

Verificatiegegevens voor het account:

- Wachtwoord gebruiker.

Informatie over het product en het gebruik ervan:

- Datum van de eerste poging van de regelmodule om toegang te krijgen tot internet.
- ID-nummer van product/regelmodule (ID).
- Serienummer product.
- Softwareversies.
- Configuratiennaam apparaat.
- Gegevens en parameters voor het regelen en bedienen van het product/apparaat:
 - Bedrijfsmodi en instellingen: debiet, temperatuur, vochtigheid en kwaliteitsinstellingen, uit- of inschakelen van afzonderlijke kasten.
 - Waarden voor diverse typen apparaatsensors, bijv. temperatuursensors, vochtigheidssensors, enz.
 - Kalibratiewaarden, gebruiksbepalingen.
 - Informatieve parameters: ventilatietoerentallen, efficiëntie, energieverbruiksmeters, meldingen.
 - Parameters van invloed op de prestaties van het apparaat.
 - Weekprogramma's, programma's, bedrijfswijzen.
 - Tijdsinstellingen, meeteenheden.

KOMFOVENT verwerkt persoonlijke gegevens voor de volgende doeleinden:

- Om de gebruiker een functie van de afstandsbediening te kunnen laten gebruiken.
- Om op afstand hulp te kunnen bieden.
- Om de werking van een product te analyseren.
- Om het product en de werking van de KOMFOVENT CONTROL te verbeteren;
- Om klachten en aanspraak op garantie in behandeling te kunnen nemen.

Het uitvoeren van de overeenkomst betreffende het gebruik van de KOMFOVENT CONTROL app vormt de wettelijke basis voor het verwerken van deze gegevens.

5.4. Opslag en verwijdering

De gegevens genoemd onder 5.1 van de installatie worden periodiek naar de KOMFOVENT server gestuurd. Pas op het moment dat de KOMFOVENT CONTROL app wordt gedownload en de Voorwaarden zijn geaccepteerd maakt de server verbinding met de regelmodule en worden er data opgeslagen. Zodra de Voorwaarden zijn geaccepteerd start de server met het op gezette tijden verzamelen van de data genoemd onder 5.3 'Soorten gegevens en waartoe ze dienen'.

Gegevens over de werking van het apparaat worden 1 maand bewaard.

Hierna worden deze data veilig en zorgvuldig gewist, tenzij ze anoniem zijn gemaakt of er andere wettelijke redenen zijn om deze data langer te bewaren.

5.5. Overdracht van persoonlijke gegevens

Persoonlijke gegevens die door KOMFOVENT worden verwerkt zullen niet voor beheerdoeleinden aan derden worden overgedragen. Persoonlijke gegevens mogen alleen worden overgedragen aan dataverwerkers die KOMFOVENT diensten leveren op het gebied van installatie, onderhoud en dergelijke. Deze bedrijven verwerken data namens ons en zijn gebonden aan dataverwerkingscontracten.

Uw data zullen niet aan anderen worden overgedragen tenzij u hiervoor toestemming hebt gegeven of KOMFOVENT wettelijk verplicht is dit te doen of deze data anoniem zijn gemaakt.

5.6. Aanvullende informatie

U heeft het recht uw persoonlijke gegevens in te zien, deze te laten corrigeren of te verwijderen, de verwerking en overdraagbaarheid van uw gegevens te beperken, verwerking van uw persoonlijke gegevens te weigeren en een klacht in te dienen bij de Autoriteit Persoonsgegevens (Nederland) of de Gegevensbeschermingsautoriteit (België). Verzoeken tot vordering van naleving van uw rechten stuurt u naar het opgegeven e-mailadres of naar het kantooradres van KOMFOVENT UAB.

6. Wijziging en beëindiging

U kunt op elk moment stoppen met het gebruik van de KOMFOVENT CONTROL app en/of het periodiek verzamelen van de data genoemd onder 5.3 'Soorten gegevens en waartoe ze dienen'. U doet dit in de KOMFOVENT CONTROL app door de Privacy Policy (Beleid Bescherming Persoonsgegevens) niet te accepteren. Door deze weigering van de Privacy Policy heeft u ook geen toegang meer tot de KOMFOVENT CONTROL app en worden uw apparaatgegevens van de KOMFOVENT server verwijderd. Dit gebeurt echter niet wanneer deze anoniem werden gemaakt of er andere redenen met een wettelijke basis zijn om deze data langer te bewaren.

Als u de eigendom van het product overdraagt moet u de nieuwe eigenaar informeren over de KOMFOVENT CONTROL Voorwaarden.

KOMFOVENT kan uw toegang tot de KOMFOVENT CONTROL-applicatie beëindigen door u 90 dagen van tevoren op de hoogte te stellen van het beëindigen van de KOMFOVENT CONTROL diensten of van geplande grote wijzigingen in het programma. KOMFOVENT kan ook uw toegang tot de KOMFOVENT CONTROL beëindigen of beperken indien uw inbreuk maakt op de Voorwaarden.

7. Disclaimer

Internettoegang is noodzakelijk om de KOMFOVENT CONTROL app in overeenstemming met de Voorwaarden op de juiste wijze en zonder storingen te laten functioneren. In zeldzame gevallen kan de KOMFOVENT CONTROL of een deel ervan niet beschikbaar zijn vanwege bijvoorbeeld het updaten van programma's problemen op het internet of andere storingen.

KOMFOVENT zal alles in het werk stellen om te zorgen dat de KOMFOVENT CONTROL app geen virussen en andere bedreigingen bevat, maar kan hier niet voor instaan. U bent zelf verantwoordelijk voor het gebruik en onderhoud van antivirussoftware en andere beveiligingsvoorzieningen op uw smartphone en voor het maken van een back-up van uw data.

Als u een foutmelding ontvangt of zelf een storing waarneemt, meld dit dan alstublieft aan KOMFOVENT. KOMFOVENT is niet aansprakelijk voor directe of indirecte schade die door u of anderen wordt geleden indien de KOMFOVENT CONTROL app niet zoals verwacht kan blijven functioneren.

8. Contact- en overige gegevens

De aanbieder van diensten op afstand en de databeheerder is KOMFOVENT, UAB, bedrijfscode 124130658, geregistreerd adres Lentvario g. 146, 25132 Vilnius, e-mail: info@komfovent.com.

Meer informatie over de producten en diensten van KOMFOVENT vindt u op www.komfovent.com.

SERVICE AND SUPPORT

LITHUANIA

UAB KOMFOVENT

Phone: +370 5 200 8000
service@komfovent.com
www.komfovent.com

FINLAND

Komfovent Oy

Muuntotie 1 C1
FI-01 510 Vantaa, Finland
Phone: +358 20 730 6190
toimisto@komfovent.com
www.komfovent.com

GERMANY

Komfovent GmbH

Konrad-Zuse-Str. 2a,
42551 Velbert, Deutschland
Phone: +49 0 2051 6051180
info@komfovent.de
www.komfovent.de

LATVIA

SIA Komfovent

Bukaišu iela 1, LV-1004 Riga, Latvia
Phone: +371 24 66 4433
info.lv@komfovent.com
www.komfovent.com

SWEDEN

Komfovent AB

Ögärdesvägen 12A
433 30 Partille, Sverige
Phone: +46 31 487 752
info_se@komfovent.com
www.komfovent.se

UNITED KINGDOM

Komfovent Ltd

Unit C1 The Waterfront
Newburn Riverside
Newcastle upon Tyne NE15 8NZ, UK
Phone: +447983 299 165
steve.mulholland@komfovent.com
www.komfovent.com

PARTNERS

AT	J. PICHLER Gesellschaft m. b. H.	www.pichlerluft.at
BE	Ventilair group ACB Airconditioning	www.ventilairgroup.com www.acbairco.be
CZ	REKUVENT s.r.o.	www.rekuvent.cz
CH	WESCO AG SUDCLIMATAIR SA CLIMAIR GmbH	www.wesco.ch www.sudclimatair.ch www.climair.ch
DK	Øland A/S	www.oeland.dk
EE	BVT Partners	www.bvtpartners.ee
FR	ATIB	www.atib.fr
HR	Microclima	www.microclima.hr
HU	AIRVENT Légtechnikai Zrt. Gevent Magyarorszá g Kft. Merkapt	www.airvent.hu www.gevent.hu www.merkapt.hu
IE	Lindab	www.lindab.ie
IR	Fantech Ventilation Ltd	www.fantech.ie
IS	Blikk & Tækniþjónustan ehf Hitataekni ehf	www.bogt.is www.hitataekni.is
IT	ICARIA	www.icaria.srl
NL	Ventilair group DECIPOL-Vortvent CLIMA DIRECT BV	www.ventilairgroup.com www.vortvent.nl www.climadirect.com
NO	Ventilution AS Ventistål AS Thermo Control AS	www.ventilution.no www.ventistal.no www.thermocontrol.no
PL	Ventia Sp. z o.o.	www.ventia.pl
SE	Nordisk Ventilator AB	www.nordiskventilator.se
SI	Agregat d.o.o	www.agregat.si
SK	TZB produkt, s.r.o.	www.tzbprodukt.sk
UA	TD VECON LLC	www.vecon.ua